

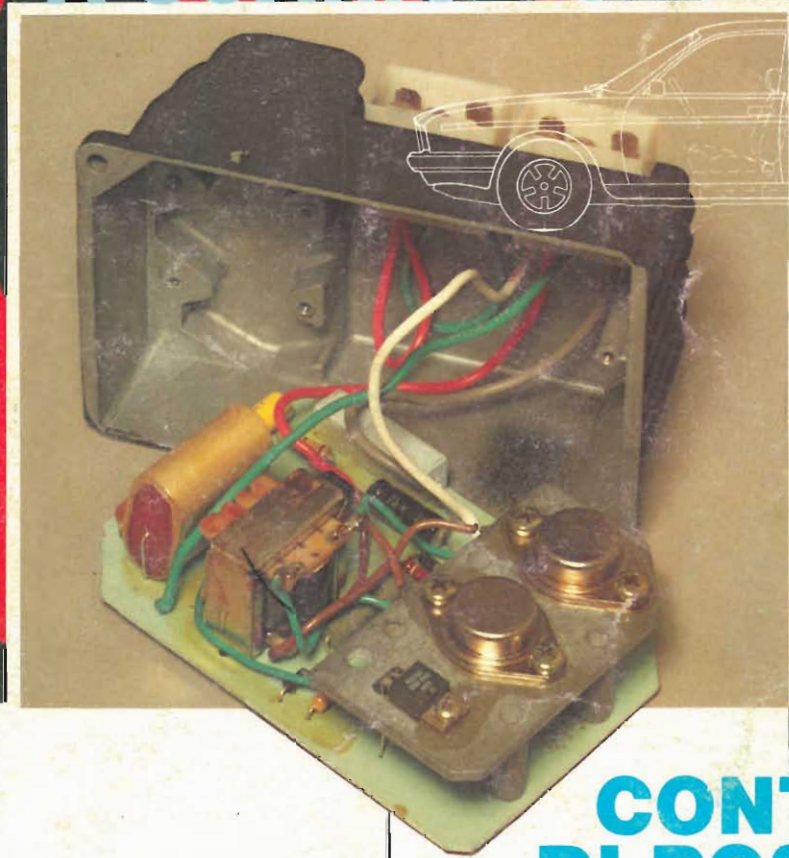
# SPERIMENTARE

DICEMBRE 1981 L. 2.500

RIVISTA MENSILE DI ELETTRONICA PRATICA

# 12

## ACCENSIONE ELETTRONICA A SCARICA CAPACITIVA



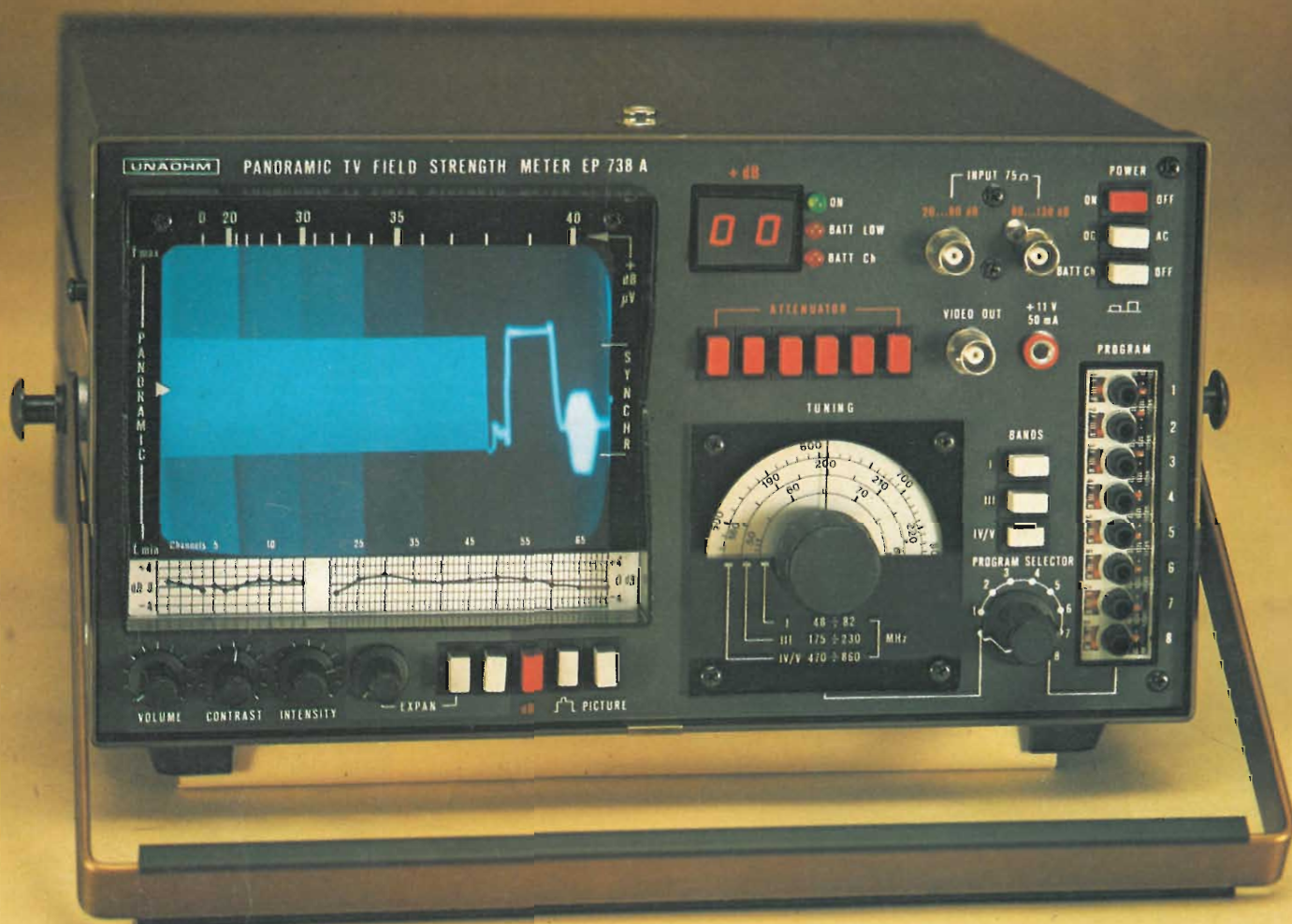
**CONTAGIRI  
PER  
AUTOPISTA  
AD  
EFFETTO  
HALL**

**CONTROLLO  
DI POSIZIONE  
DI MOTORE A CORRENTE  
CONTINUA**

**MIXER  
STEREO FM**



# MISURATORE DI CAMPO EP 738



- Campo di misura da 26 a 130 dB/ $\mu$ V
- Analizzatore di spettro
- Visione dell'impulso di sincronismo
- Tastiera supplementare a otto canali
- Carica batteria e alloggiamento per batteria incorporati

# UNAOHM

## START S.p.A.

Uff. Commerciale : Via F. Brioschi, 33 - 20136 MILANO  
Tel. 02/8322852-3-4-5

Stabilimento : Via Di Vittorio, 45 - 20068 PESCHIERA BORROMEO (MI)  
Tel. 02/5470424-5-6-7 - Telex: UNAOHM 313323

# ABBONARSI. UNA BUONA ABITUDINE.

Abbonarsi è sempre una buona abitudine, ma ciò vale ancora di più se le riviste sono JCE. I motivi sono semplici.

Abbonandosi, **si ricevono le riviste preferite a casa propria almeno una settimana prima** che le stesse appaiano in edicola.

Si ha la **certezza di non perdere alcun numero** (c'è sempre qualche cosa d'interessante nei numeri che si perdono...) Il nostro ufficio abbonamenti, infatti, rispedisce tempestivamente eventuali copie non giunte, dietro semplice segnalazione anche telefonica.

**Si risparmia fino al 35%** e ci si pone al riparo da futuri aumenti di prezzo pressoché certi in questa situazione di mercato.

Ma le **riviste JCE offrono anche di più: la carta GBC 1982**, per esempio, un privilegio che dà diritto a sconti speciali su determinati prodotti.

**I migliori libri di elettronica italiani con lo sconto del 30%**. Oppure, durante tutto l'anno, con lo sconto del 10% e ciò vale anche per le novità.



Diritto a ricevere preziosissime opere, qualche esempio: il **3° volume degli Appunti di Elettronica**, la pubblicazione a fascicoli che ha riscontrato grandissimo favore. Le nuove **Schede di Riparazione TV** tanto utili a tecnici e ad autodidatti.

**Il Manuale dell'elettronico**, un volume di pratica consultazione con nomogrammi, tabelle e formule per calcolare in modo facile e veloce.

Concludendo, se siete interessati all'elettronica entrate anche voi nella élite degli abbonati alle riviste JCE. Una categoria di privilegiati.

Dimenticavamo, **a tutti coloro che rinnovano o sottoscriveranno un nuovo abbonamento, la JCE invierà un altro dono: un volume di 30 programmi in Basic per i primi ed una Guida ai Microprocessori a 16 Bit per i secondi.**

E... infine **la possibilità di vincere milioni in premi** partecipando al favoloso Concorso.

**Abbonarsi alle riviste JCE è proprio un affare!**

**... SE LE RIVISTE SONO JCE ANCHE UN AFFARE.**

# SCONTO 30%

\* Gli abbonati ad una **sola rivista JCE** possono ordinare

\* Gli abbonati a **due riviste JCE** possono ordinare

\* Gli abbonati a **tre o più riviste JCE** possono ordinare

Cod. 7001  
L. 7.500  
(Abb. 5.250)



Cod. 7000  
L. 10.000  
(Abb. 7.000)



Cod. 701P  
L. 18.500  
(Abb. 12.950)



Cod. 702H  
L. 9.500  
(Abb. 6.650)



Cod. 2000  
L. 7.000  
(Abb. 4.900)

Cod. 6011  
L. 6.000  
(Abb. 4.200)

Cod. 703D  
L. 6.000  
(Abb. 4.200)



Cod. 2002  
L. 8.400  
(Abb. 5.900)



Cod. 2300  
L. 8.000  
(Abb. 5.600)

Cod. 203A  
L. 7.000  
(Abb. 4.900)



Cod. 201A  
L. 15.000  
(Abb. 10.500)



Cod. 202A  
L. 14.000  
(Abb. 9.800)



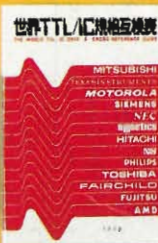
Cod. 204A  
L. 34.500  
(Abb. 24.150)



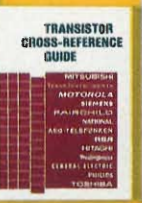
Cod. 6005  
L. 5.000  
(Abb. 3.500)



Cod. 6010  
L. 20.000  
(Abb. 14.000)



Cod. 6007  
L. 8.000  
(Abb. 5.600)



Cod. 6006  
L. 5.000  
(Abb. 3.500)



Cod. 6112  
L. 2.000  
(Abb. 1.400)



Cod. 607H  
L. 20.000  
(Abb. 14.000)



Cod. 608H  
L. 15.000  
(Abb. 10.500)



Cod. 609H  
L. 10.000  
(Abb. 7.000)

Cod. 6008  
L. 9.000  
(Abb. 6.300)



Cod. 6009  
L. 12.500  
(Abb. 8.750)



Cod. 606D  
L. 8.000  
(Abb. 5.600)



Cod. 601B  
L. 8.600  
(Abb. 6.000)



Cod. 610B  
L. 22.000  
(Abb. 15.400)



Cod. 605B  
L. 15.000  
(Abb. 10.500)

Cod. 8002  
L. 4.500  
(Abb. 3.150)

Cod. 8003  
L. 5.000  
(Abb. 4.200)

Cod. 604H  
L. 14.000  
(Abb. 9.800)



# 30% SUI LIBRI\*

fino ad un massimo di **3 libri** con lo sconto del 30%.

no ad un massimo di **6 libri** con lo sconto del 30%.

e libri con sconto 30% **senza limitazione di numero.**

Cod. 3000  
L. 4.000  
(Abb. 2.800)



Cod. 3001  
L. 11.000  
(Abb. 7.700)



Cod. 004A  
L. 10.500  
(Abb. 7.350)



Cod. 007A  
L. 15.000  
(Abb. 10.500)



Cod. 314P  
L. 22.000  
(Abb. 15.400)



Cod. 320P  
L. 22.000  
(Abb. 15.400)



Cod. 327A  
L. 15.000  
(Abb. 10.500)



Cod. 302P  
L. 3.500  
(Abb. 2.450)



Cod. 326P  
L. 29.800  
(Abb. 20.650)

Cod. 325P  
L. 16.500  
(Abb. 11.550)



Cod. 324P  
L. 19.000  
(Abb. 13.300)

Cod. 323P  
L. 24.000  
(Abb. 16.800)

Cod. 504B  
L. 13.500  
(Abb. 9.450)

Cod. 321D  
L. 22.000  
(Abb. 15.400)



Cod. 322P  
L. 12.000  
(Abb. 8.400)



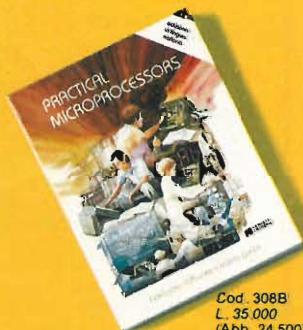
Cod. 315P  
L. 9.000  
(Abb. 6.300)



Cod. 316D  
L. 9.000  
(Abb. 6.300)



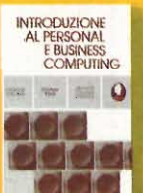
Cod. 309A  
L. 15.000  
(Abb. 10.500)



Cod. 506A  
L. 10.000  
(Abb. 7.000)

Cod. 303D  
L. 14.000  
(Abb. 9.800)

Cod. 304A  
L. 14.000  
(Abb. 9.800)



Cod. 305A  
L. 16.000  
(Abb. 11.200)



Cod. 317B  
L. 4.500  
(Abb. 3.150)



Cod. 5000  
L. 3.000  
(Abb. 2.100)

Cod. 308B  
L. 35.000  
(Abb. 24.500)



Cod. 507A  
L. 11.000  
(Abb. 7.700)



Cod. 502A  
L. 18.500  
(Abb. 12.950)



Cod. 501A  
L. 10.000  
(Abb. 7.000)



Cod. 500P  
L. 10.000  
(Abb. 7.000)

\* Per ordinare questi libri utilizzare l'apposita cedola di commissione libraria. L'OFFERTA È VALIDA SOLO FINO AL 28/2/1982. Dopo tale data gli abbonati avranno comunque diritto allo sconto del 10% su tutti i libri JCE, novità comprese. I libri elencati possono essere ordinati anche dai non abbonati, utilizzando la stessa cedola di commissione libraria. In questo caso, naturalmente, non si avrà diritto a sconto alcuno.



# SPERIMENTARE

Editore  
JACOPO CASTELFRANCHI

Direttore Responsabile  
RUBEN CASTELFRANCHI

Direttore editoriale  
GIAMPIETRO ZANGA

Direzione tecnica  
GIANNI BRAZIOLI  
FRANCO SGORBANI

Capo redattore  
GIANNI DE TOMASI

Redazione  
SERGIO CIRIMBELLI  
DANIELE FUMAGALLI  
TULLIO LACCHINI  
MARTA MENEGARDO

Grafica e impaginazione  
BRUNO SBRISIA  
GIOVANNI FRATUS  
GIANCARLO MANDELLI

Fotografia  
LUCIANO GALEAZZI  
TOMASO MERISIO

Disegnatore  
MAURO BALLOCCHI  
ENRICO DORDONI

Progettazione elettronica  
ANGELO CATTANEO  
FILIPPO PIPITONE  
ANTONIO SGORBANI

Contabilità  
ROBERTO OSTELLI  
M. GRAZIA SEBASTIANI  
ANTONIO TAORMINO

Diffusione e abbonamenti  
BAUTTI CLAUDIO  
PATRIZIA GHIONI  
ROSELLA CIRIMBELLI  
GIOVANNA QUARTI

Hanno collaborato  
a questo numero:  
GIULIO BUSEGHIN  
PAOLO DALCO  
GIUSEPPE LORANDI  
ELIO PEDRANTI

Direzione, Redazione,  
Amministrazione  
Via dei Lavoratori, 124  
20092 Cinisello Balsamo - Milano  
Tel. (02) 6172671 - 6172641

Sede Legale  
Via V. Monti, 15 - 20123 Milano  
Autorizzazione alla pubblicazione  
Trib. di Monza n. 258 del 28-11-74

Pubblicità:  
Concessionario in esclusiva  
per l'Italia e l'Estero  
Reina S.r.l.  
Via Washington, 50 - 20149 Milano  
Tel. 495004 - 495352 - 495529 - 482548  
Telex 316213 REINA I

Concessionario per USA e Canada:  
International Media  
Marketing 16704 Marquardt  
Avenue P.O. Box 1217 Cerritos,  
CA 90701 (213) 926-9552

Stampa: PI.LE.CART.  
Vallà di Riese Pio X (Treviso)

Diffusione  
Concessionario esclusivo  
per l'Italia e l'Estero:  
SODIP - Via Zuretti, 25 - 20125 Milano  
Spediz. in abbon. post. gruppo III/70

Prezzo della Rivista L. 2.000  
Numero arretrato L. 2.500  
Abbonamento annuo L. 24.000

Per l'estero L. 27.500

I versamenti vanno indirizzati a:  
Jacopo Castelfranchi Editore  
Via dei Lavoratori, 124  
20092 Cinisello Balsamo - Milano  
mediante l'emissione di assegno  
circolare cartolina vaglia o utilizzando  
il c/c postale numero 315275

Per i cambi d'indirizzo allegare  
alla comunicazione l'importo di  
L. 500, anche in francobolli, e indicare  
insieme al nuovo anche il vecchio  
indirizzo.

© Tutti i diritti di riproduzione e  
traduzione degli articoli pubblicati  
sono riservati.



Mensile associato all'USPI  
Unione Stampa Periodica Italiana

## SOMMARIO

Editoriale	Pag.	11
Corso pratico-teorico di elettronica digitale: Il laboratorio e la documentazione tecnica - III parte	»	15
Amplificatore di potenza stereo	»	27
Flashmetro	»	31
Modulo sensore automatico per spegnimento luci	»	37
La scrivania	»	42
Controllo di posizione di un motore a C.C. - I parte	»	45
Sistemi industriali con il microprocessore 8085 - I parte	»	53
Pico - computer - II parte	»	63
Accensione elettronica a scarica capacitiva - I parte ( UK877)	»	78
Contagiri per autopista ad effetto Hall	»	83
Micronanoamperometro	»	87
Mixer stereo modulare per stazioni locali FM - II parte	»	93
Il raccontino del mese	»	109
Indicatore digitale di sintonia - II parte	»	111
Il mercatino di Sperimentare	»	115
In riferimento alla pregiata sua	»	117

# TECNICO TV A COLORI: UN NUOVO, GRANDE CORSO PER CORRISPONDENZA.

CANARD



## DA SCUOLA RADIO ELETTRA, NATURALMENTE!

Solo Scuola Radio Elettra, la più grande organizzazione europea di studi per corrispondenza, poteva assumersi l'impegno di realizzare un corso teorico - pratico per tecnici TV a colori. Un corso che apre nuove prospettive professionali a migliaia di giovani.

Il metodo Scuola Radio Elettra conferma la sua validità nell'insegnare con semplicità, ma in modo veramente approfondito, anche questo ramo così complesso e so-

fisticato della tecnologia.

Una tecnologia che si evolve e richiede tecnici sempre più qualificati. Una tecnologia a cui, ancora una volta, Scuola Radio Elettra è stata la prima a rispondere.

### **CORSI DI SPECIALIZZAZIONE TECNICA (con materiali)**

Radiostereo a transistori - Televisione bianconero e colori - Elettrotecnica - Elettronica Industriale - HI-FI Stereo - Fotografia - Elettroauto.

### **CORSO ORIENTATIVO PRATICO (con materiali)**

SPERIMENTATORE ELETTRONICO particolarmente adatto per i giovanissimi.

Al termine di ogni corso, Scuola Radio Elettra rilascia un attestato da cui risulta la vostra preparazione. Compilate e spedite il tagliando. Vi faremo avere tutte le informazioni.

PER CORTESIA, SCRIVERE IN STAMPATELLO

SCUOLA RADIO ELETTRA Via Stellone 5/H85 10126 TORINO

INVIATEMI, GRATIS E SENZA IMPRONO, TUTTE LE INFORMAZIONI RELATIVE AL CORSO

Di \_\_\_\_\_

Nome \_\_\_\_\_

Cognome \_\_\_\_\_

Professione \_\_\_\_\_ Età \_\_\_\_\_

Via \_\_\_\_\_ N. \_\_\_\_\_

Località \_\_\_\_\_

Cod. Post. \_\_\_\_\_ Prov. \_\_\_\_\_

Motivo della richiesta: per hobby  per professione o avventura

Tagliando da compilare, ritagliare e spedire in busta chiusa (o incollato su cartolina postale)



### **CORSI DI QUALIFICAZIONE PROFESSIONALE**

Programmazione ed elaborazione dei dati - Disegnatore meccanico progettista - Esperto commerciale - Impiegata d'Azienda - Tecnico d'Officina - Motorista autoriparatore - Assistente e disegnatore edile - Lingue.



**Scuola Radio Elettra**

Via Stellone 5/H85  
10126 Torino

**perché anche tu valga di più**

PRESA D'ATTO  
DEL MINISTERO DELLA PUBBLICA ISTRUZIONE  
N. 1391





## **CORSO PRATICO TEORICO DI ELETTRONICA DIGITALE**

# **IL LABORATORIO E LA DOCUMENTAZIONE TECNICA**

di Franco Sgorbani - parte terza

Proseguiamo il cammino iniziato sul numero di ottobre e ripreso su quello di novembre.

Le problematiche che abbiamo affrontato erano legate alla strutturazione di un laboratorio, in fase iniziale, ed al montaggio dei circuiti stampati da noi pubblicati nonché al loro collaudo.

In questo modo si sono scavalcate alcune fasi riguardanti la realizzazione dei prototipi, lo studio della realizzazione definitiva e la realizzazione dei master, che precedono quella del circuito stampato definitivo. Nelle apparecchiature più semplici queste fasi vengono spesso tralasciate e si procede subito alla realizzazione dello stampato; questo però non riguarda la stragrande maggioranza dei nostri Kits, per cui riteniamo necessario ripercorrere tutto il cammino, partendo dallo schema elettrico.

Quest'ultimo è frutto, a sua volta, di uno studio che riguarda la parte di progettazione vera e propria e che si può dividere in diverse fasi, partendo dall'analisi del problema, alla stesura di uno schema a blocchi, alla scelta dei componen-

ti fino ad arrivare alla realizzazione dello schema in versione prototipale.

Anche questo cammino sarà percorso a tappe ed interesserà la parte teorica del nostro corso, già iniziata con l'analisi dei componenti utilizzati.

A questo proposito, dobbiamo rilevare che i circuiti integrati da descrivere sono moltissimi, e a volte occorre rimandarne la descrizione al numero successivo a quello dove sono presentate le applicazioni in cui sono inseriti. Ad esempio in questo numero si utilizzano almeno 15 integrati nuovi, oltre ad alcuni rimasti dal numero precedente. Supponendo di descriverne 5 per numero occorrerebbero tre numeri per presentarli tutti.

La nostra proposta è quindi quella di sostare per un mese la parte pratica e dare più spazio, su questo numero, alla parte teorica.

Passiamo quindi subito alla descrizione degli integrati utilizzati.

# MM54C373/MM74C373 TRI-STATE® Octal D-Type Latch MM54C374/MM74C374 TRI-STATE® Octal D-Type Flip-Flop

## General Description

The MM54C373/MM74C373, MM54C374/MM74C374 are integrated, complementary MOS (CMOS), 8-bit storage elements with TRI-STATE® outputs. These outputs have been specially designed to drive highly capacitive loads, such as one might find when driving a bus, and to have a fan-out of 1 when driving standard TTL. When a high logic level is applied to the OUTPUT DISABLE input, all outputs go to a high impedance state, regardless of what signals are present at the other inputs and the state of the storage elements.

The MM54C373/MM74C373 is an 8-bit latch. When LATCH ENABLE is high the Q outputs will follow the D inputs. When LATCH ENABLE goes low, data at the D inputs, which meets the set-up and hold time requirements, will be retained at the outputs until LATCH ENABLE returns high again.

The MM54C374/MM74C374 is an 8-bit, D-type, positive-edge triggered flip-flop. Data at the D inputs, meeting

the set-up and hold time requirements, is transferred to the Q outputs on positive-going transitions of the CLOCK input.

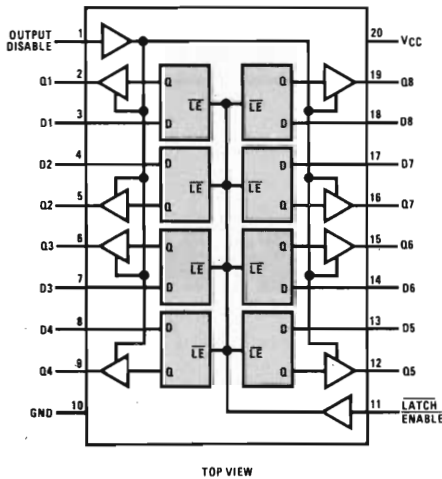
Both the MM54C373/MM74C373 and the MM54C374/MM74C374 are being assembled in 20-pin dual-in-line packages with 0.300" pin centers.

## Features

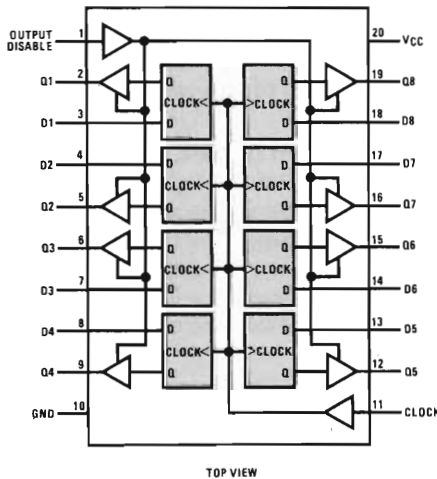
- Wide supply voltage range 3.0V to 15V
- High noise immunity 0.45 V<sub>CC</sub> typ
- Low power consumption
- TTL compatibility fan-out of 1 driving standard TTL
- Bus driving capability
- TRI-STATE outputs
- Eight storage elements in one package
- Single CLOCK/LATCH ENABLE and OUTPUT DISABLE control inputs
- 20-pin dual-in-line package with 0.300" centers takes half the board space of a 24-pin package

## Connection Diagrams

MM54C373/MM74C373  
Dual-In-Line Package



MM54C374/MM74C374  
Dual-In-Line Package



## Truth Tables

MM54C373/MM74C373

OUTPUT DISABLE	LATCH ENABLE	D	Q
L	H	H	H
L	H	L	L
L	L	X	Q
H	X	X	Hi-Z

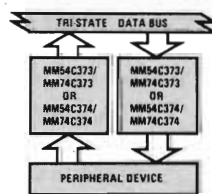
MM54C374/MM74C374

OUTPUT DISABLE	CLOCK	D	Q
L	↗	H	H
L	↘	L	L
L	L	X	Q
L	H	X	Q
H	X	X	Hi-Z

L = low logic level  
H = high logic level  
X = irrelevant  
↗ = low to high logic level transition  
Q = preexisting output level  
Hi-Z = high impedance output state

## Typical Applications

### Data Bus Interfacing Element



### Simple, Latching, Octal, LED Indicator Driver with Blanking For Use As Data Display, Bus Monitor, $\mu$ P Front Panel Display, Etc.

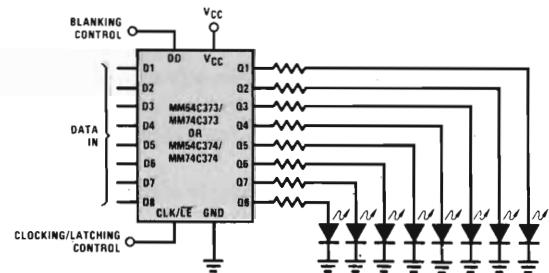


Fig. 1 - Caratteristiche dell'integrato 74C373, paragonato al 74C374 (tratte dal catalogo CMOS-NATIONAL).



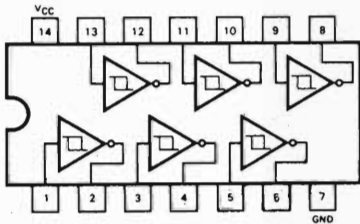
### T54LS14/T74LS14

#### HEX SCHMITT TRIGGER INVERTER

**DESCRIPTION** - The T54LS14/T74LS14 contains six logic inverters which accept standard TTL input signals and provide standard TTL output levels. They are capable of transforming slowly changing input signals into sharply defined, jitter-free output signals. Additionally, they have greater noise margin than conventional inverters.

Each circuit contains a Schmitt trigger followed by a Darlington level shifter and a phase splitter driving a TTL totem pole output. The Schmitt trigger uses positive feedback to effectively speed-up slow input transitions, and provide different input threshold voltages for positive and negative-going transitions. This hysteresis between the positive-going and negative-going input thresholds (typically 800 mV) is determined internally by resistor ratios and is essentially insensitive to temperature and supply voltage variations.

#### LOGIC AND CONNECTION DIAGRAM DIP (TOP VIEW)



#### V<sub>IN</sub> VERSUS V<sub>OUT</sub> TRANSFER FUNCTION

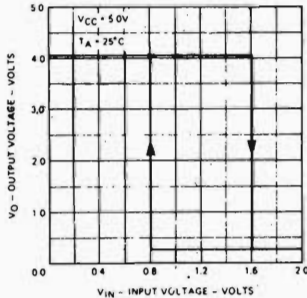
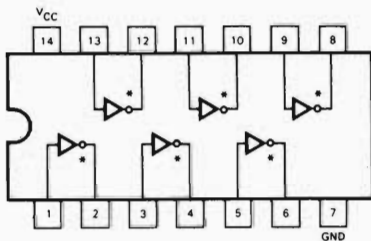


Fig. 2 - b) caratteristiche del 74LS14 (tratte dal catalogo TTL-LS-SGS).

#### HEX INVERTER



\*OPEN COLLECTOR OUTPUTS

\*OPEN COLLECTOR OUTPUTS

#### GUARANTEED OPERATING RANGES

PART NUMBERS	SUPPLY VOLTAGE			TEMPERATURE
	MIN	TYP	MAX	
T54LS05X	4.5 V	5.0 V	5.5 V	-55°C to 125°C
T74LS05X	4.75 V	5.0 V	5.25 V	0°C to +70°C

X = package type: D for Ceramic Dip, B for Plastic Dip. See Packaging Information Section for packages available on this product

Fig. 3 - piedinatura del 74LS05, con paragone al 74LS04 (tratti dal catalogo TTL-LS-SGS).

— le uscite possono essere messe in tri-state (circuiti di uscita aperti).

— ingressi di clock (o latch enable) ed OUTPUT DISABLE (disabilitazione uscite) separati.

Sempre in figura 1 sono riportate due semplici applicazioni in cui sono impiegati i 74C373 o, in alternativa, i 74C374. Questi ultimi differiscono solo nel fatto che per il secondo il trasferimento del D sul Q avviene con il fronte di salita del clock (come si vede dalla tabella Truth Tables).

Per quanto riguarda le due applicazioni:

— la prima impiega due latch per l'interfacciamento tra una periferica ed un bus dei dati (tipicamente di un microprocessore); i due latch mantengono fissi i dati in uscita o entrata fino a che non avviene la loro lettura dal microprocessore o la loro scrittura sulla periferica. L'abilitazione delle uscite (normalmente in tri-state) avviene solo al momento della lettura

— la seconda utilizza un solo latch per la visualizzazione del bus dei dati; ogni bit del bus è visualizzato da un led indicatore. Il dato da visualizzare è memorizzato sul latch e vi rimane fino al suo cambiamento con un altro dato; inoltre è possibile spegnere tutti i led disabilitando le uscite. La resistenza da collegare in serie ai diodi led va calcolata, a seconda del valore della V<sub>cc</sub> (tensione di alimentazione), ed in modo tale da permettere un passaggio di corrente pari a circa 10-15 mA su ognuno.

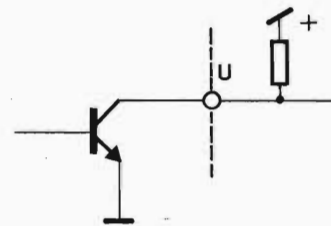
74LS14: Inverter Schmitt trigger

e

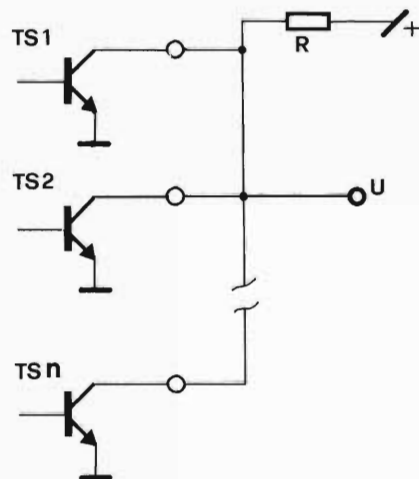
74C14: La figura 2 riporta la piedinatura, le caratteristiche ed alcune applicazioni dei due integrati.

La prima parte della figura è riferita al tipo CMOS, che al solito si differenzia dal tipo LS per le seguenti caratteristiche:

— l'alimentazione può variare tra i 3 ed i 15 V. (per il tipo LS deve essere di 5 V con una tolleranza del ± 5%)



a)



b)

Fig. 4 - a) Uscita open-collector  
b) connessione in OR di collettore

— le uscite possono pilotare due ingressi di un 74L o al massimo un ingresso di un 74LS (il tipo LS può interfacciarsi tranquillamente anche con, normali TTL).

Un'applicazione tipica dell'integrato in esame è quella di oscillatore (anche nella tombola è stato impiegato a tale scopo); un esempio è presentato sotto la voce typical application di figura 2, riguardante il 74C14.

VT+ e VT- rappresentano i due valori di tensione a cui corrisponde la commutazione dell'uscita, come rappresenta il diagramma affiancato allo schema; inoltre sono riportate le formule per il calcolo della frequenza di oscillazione. Molto utile è anche il diagramma che rappresenta il variare dell'uscita in corrispondenza di una tensione di ingresso seghettata.

Infine è riportato il diagramma di funzionamento, riferito al tipo LS, in cui si nota il ciclo di isteresi dell'integrato:

se  $V_{in}$  diminuisce il valore di tensione (inizialmente superiore a 2 V)  $V_{out}$  rimane a 0 (circa 0,25 V) fino a che  $V_{in}$  scende a 0,8 V; al contrario se  $V_{in}$  aumenta il valore di tensione (inizialmente inferiore a 0,8 V)  $V_{out}$  rimane ad 1 (circa 4 V) fino a che  $V_{in}$  supera gli 1,6 V.

Passiamo alla descrizione degli integrati utilizzati sul numero in corso.

**74LS05:** invertitore open collector.

La figura 3 riporta la piedinatura dell'integrato. Questo si differenzia dall'invertitore 74LS04 perchè le uscite si presentano a collettore aperto. La figura 4 spiega in modo molto semplice come si può utilizzare un integrato open-collector.

Innanzitutto l'uscita deve essere collegata ad una resistenza a sua volta connessa al +5 (pull-up), vedi figura 4a; in secondo luogo è possibile collegare più uscite open-collector tra di loro ed ottenere quindi il funzionamento denominato OR di collettore. Vediamo in cosa consiste (vedi figura 4b).

Supponendo i transistori TS1, TS2...TSn tutti aperti, l'uscita U è ad 1 essendo presente la connessione della resistenza R di pull-up.

Quando uno qualunque dei transistori detti (o anche più di uno) satura, il collettore di questo è collegato a massa e l'uscita U è a 0. Quindi l'OR avviene sul negato (contrariamente all'OR logico che avviene per il livello 1).

**74LS22:** NAND a 4 ingressi, open collector.

Anche in questo caso, come si nota dalla figura 5, il funzionamento logico è equivalente a quello dell'integrato 74LS20, con la differenza, vista per il 74LS05, delle uscite open-collector.

La tabella di funzionamento è già stata commentata sul numero di ottobre presentando il 74C20.

**7445 e**

**74LS145:** decodifica BCD/Decimale con uscite per pilotaggio fino ad 80 mA di corrente.

Il funzionamento logico è analogo a quello del 74LS42, con la differenza nello stadio di uscita: il tipo 7445 o 74LS145 può pilotare una corrente maggiore e si presenta con le uscite open-collector.

In figura 6 presentiamo la piedinatura, lo schema interno e la tabella di funzionamento (del tutto analoghi a quelli del 74LS42). Dalla tabella si nota che le uscite sono normalmente ad 1 e si trova a 0 solo quella corrispondente alla decodifica BCD del dato in ingresso, presente sulle linee P0, P1, P2, P3 (dal catalogo Fairchild) denominate anche A, B, C, D (dal catalogo National). La tabella TRUTH TABLE tratta dal catalogo Fairchild riporta come inputs i pins PA, PB, PC, PD che corrispondono ai suddetti P0, P1, P2, P3 riportati sullo schema del componente (Logic diagram e logic symbol).

**74LS139:** doppia decodifica 1 a 4.

La figura 7 rappresenta la piedinatura, lo schema interno e la tabella di funzionamento. Commentiamo la funzione dei vari piedini.

**A0,A1:** rappresentano i due bit di indirizzo dell'uscita su cui trasferire lo stato logico 0. La tabella TRUTH TABLE spiega quali sono le combinazioni possibili di A0/A1 e la corrispondente uscita 0 che riporta lo stato logico 0.

**E:** Ingresso di abilitazione. Sempre dalla tabella presentata in figura 7, si nota che un livello 1 presentato sull'ingresso in esame disabilita il funzionamento della decodifica: le uscite sono sempre ad 1, qualunque sia lo stato di A0 ed A1.

**O0-O3:** uscite, attive basse. Infatti l'uscita che presenta lo stato 0 rappresenta la decodifica degli indirizzi A0, A1.

**74LS148:** Priority Encoders (simile al 74LS147)

In figura 8 sono riportate le caratteristiche tratte dal catalogo TTL-NATIONAL. Il funzionamento si può riassumere

**T54LS22/T74LS22**  
DUAL 4-INPUT NAND GATE

\*OPEN COLLECTOR OUTPUTS

\*OPEN COLLECTOR OUTPUTS

**GUARANTEED OPERATING RANGES**

PART NUMBERS	SUPPLY VOLTAGE			TEMPERATURE
	MIN	TYP	MAX	
T54LS22X	4.5 V	5.0 V	5.5 V	-55°C to 125°C
T74LS22X	4.75 V	5.0 V	5.25 V	0°C to +70°C

X = package type: D for Ceramic Dip, B for Plastic Dip. See Packaging Information Section for packages available on this product.

**T54LS20/T74LS20**  
DUAL 4-INPUT NAND GATE

**GUARANTEED OPERATING RANGES**

PART NUMBERS	SUPPLY VOLTAGE			TEMPERATURE
	MIN	TYP	MAX	
T54LS20X	4.5 V	5.0 V	5.5 V	-55°C to 125°C
T74LS20X	4.75 V	5.0 V	5.25 V	0°C to +70°C

X = package type: D for Ceramic Dip, B for Plastic Dip. See Packaging Information Section for packages available on this product.

Fig. 5 - Piedinatura del 74LS22, paragonato al 74LS20 (tratti dal catalogo TTL-LS-SGS).

# DM54/DM7445, 145

## BCD/Decimal Decoders/Drivers

### General Description

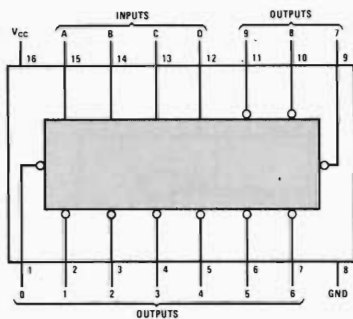
These BCD-to-decimal decoders/drivers consist of eight inverters and ten, four-input NAND gates. The inverters are connected in pairs to make BCD input data available for decoding by the NAND gates. Full decoding of BCD input logic ensures that all outputs remain off for all invalid (10-15) binary input conditions. These decoders feature high-performance, NPN output transistors designed for use as indicator/relay drivers, or as open-collector logic-circuit drivers. The high-breakdown output

transistors are compatible for interfacing with most MOS integrated circuits.

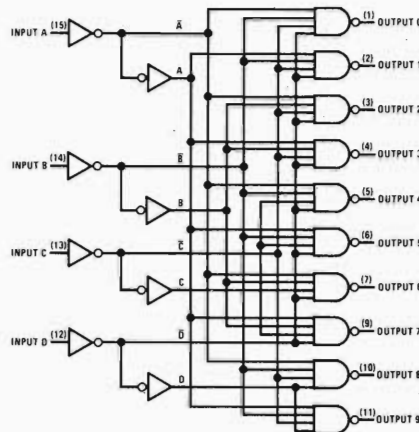
### Features

- Full decoding of input logic
- 80 mA sink-current capability
- All outputs are off for invalid BCD input conditions

Connection Diagram



5445(J), (W); 7445(J), (N), (W);  
54145(J), (W); 74145(J), (N), (W)



Truth Table

NO.	INPUTS				OUTPUTS										
	D	C	B	A	0	1	2	3	4	5	6	7	8	9	
0	L	L	L	L	L	H	H	H	H	H	H	H	H	H	H
1	L	L	L	H	H	L	H	H	H	H	H	H	H	H	H
2	L	L	H	L	H	H	L	H	H	H	H	H	H	H	H
3	L	L	H	H	H	H	H	L	H	H	H	H	H	H	H
4	L	H	L	L	H	H	H	H	L	H	H	H	H	H	H
5	L	H	L	H	H	H	H	H	H	L	H	H	H	H	H
6	L	H	H	L	H	H	H	H	H	H	L	H	H	H	H
7	L	H	H	H	H	H	H	H	H	H	H	L	H	H	H
8	H	L	L	L	H	H	H	H	H	H	H	H	L	H	H
9	H	L	L	H	H	H	H	H	H	H	H	H	H	L	H
INVALID	H	L	H	L	H	H	H	H	H	H	H	H	H	H	H
	H	L	H	H	H	H	H	H	H	H	H	H	H	H	H
	H	H	L	L	H	H	H	H	H	H	H	H	H	H	H
	H	H	L	H	H	H	H	H	H	H	H	H	H	H	H
	H	H	H	L	H	H	H	H	H	H	H	H	H	H	H

H = High Level (Off), L = Low Level (On)

a)

## F54LS/74LS145 1-OF-10 DECODER/DRIVER

**DESCRIPTION**—The 54LS/74LS145, 1-of-10 Decoder/Driver, is designed to accept BCD inputs and provide appropriate outputs to drive 10-digit incandescent displays. All outputs remain off for all invalid binary input conditions. It is designed for use as indicator/relay drivers or as an open-collector logic circuit driver. Each of the high breakdown output transistors will sink up to 80 mA of current. Typical power dissipation is 35 mW. This device is fully compatible with all TTL families.

### PIN NAMES

P<sub>0</sub>, P<sub>1</sub>, P<sub>2</sub>, P<sub>3</sub> BCD Inputs  
Q<sub>0</sub> to Q<sub>9</sub> Outputs (Note b)

### LOADING (Note a)

HIGH	LOW
0.5 U.L. Open Collector	0.25 U.L. 15 (7.5) U.L.

- LOW POWER VERSION OF 54/74145
- INPUT CLAMP DIODES LIMIT HIGH-SPEED TERMINATION EFFECTS
- FULLY CMOS AND TTL COMPATIBLE

### NOTES:

- 1 TTL Unit Load (U.L.) = 40  $\mu$ A HIGH/1.6 mA LOW.
- The Output LOW drive factor is 2.5 U.L. for Military (XM) and 5 U.L. for Commercial (XC) Temperature Ranges

b)

## DM54/DM7442, L42A, LS42

## BCD/Decimal Decoders

### General Description

These BCD-to-decimal decoders consist of eight inverters and ten, four-input NAND gates. The inverters are connected in pairs to make BCD input data available for decoding by the NAND gates. Full decoding of input logic ensures that all outputs remain off for all invalid (10-15) input conditions.

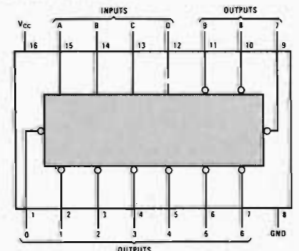
- Also for application as 4-line-to-16-line decoders; 3-line-to-8-line decoders
- All outputs are high for invalid input conditions

### Features

- Diode clamped inputs

TYPE	TYPICAL POWER DISSIPATION	TYPICAL PROPAGATION DELAY
42	140 mW	17 ns
L42A	15 mW	53 ns
LS42	35 mW	17 ns

Connection Diagram



5442(J), (W); 7442(J), (N), (W);  
54L42A/74L42A(J), (N), (W);  
54LS42/74LS42(J), (N), (W)

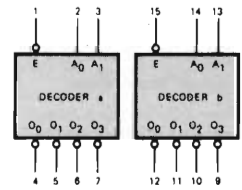
c)

# T54LS139/T74LS139 DUAL 1-OF-4 DECODER

**DESCRIPTION** - The LSTTL/MSI T54LS139/T74LS139 is a high speed Dual 1-of-4 Decoder/Demultiplexer. The device has two independent decoders, each accepting two inputs and providing four mutually exclusive active LOW outputs. Each decoder has an active LOW Enable input which can be used as a data input for a 4-output demultiplexer. Each half of the LS139 can be used as a function generator providing all four minterms of two variables. The LS139 is fabricated with the Schottky barrier diode process for high speed and is completely compatible with all SGS-ATES TTL families.

- SCHOTTKY PROCESS FOR HIGH SPEED
- MULTIFUNCTION CAPABILITY
- TWO COMPLETELY INDEPENDENT 1-OF-4 DECODERS
- ACTIVE LOW MUTUALLY EXCLUSIVE OUTPUTS
- INPUT CLAMP DIODES LIMIT HIGH SPEED TERMINATION EFFECTS
- FULLY TTL AND CMOS COMPATIBLE

## LOGIC SYMBOL



VCC = Pin 16  
GND = Pin 8

## CONNECTION DIAGRAM DIP (TOP VIEW)

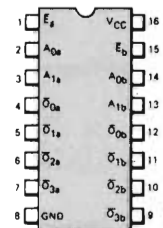


Fig. 7 - Caratteristiche del decoder 74LS139 (dal catalogo TTL-LS-SGS).

## PIN NAMES

A<sub>0</sub>, A<sub>1</sub> Address Inputs  
E Enable (Active LOW) Input  
O<sub>0</sub> - O<sub>3</sub> Active LOW Outputs (Note b)

## LOADING (Note a)

	HIGH	LOW
A <sub>0</sub> , A <sub>1</sub>	0.5 U.L.	0.25 U.L.
E	0.5 U.L.	0.25 U.L.
O <sub>0</sub> - O <sub>3</sub>	10 U.L.	5 (2.5) U.L.

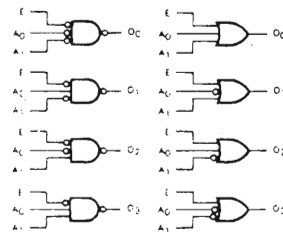
## NOTES:

- a. 1 TTL Unit Load (U.L.) = 40 μA HIGH/1.6 mA LOW.  
b. The Output LOW drive factor is 2.5 U.L. for Military (54) and 5 U.L. for Commercial (74) Temperature Ranges.

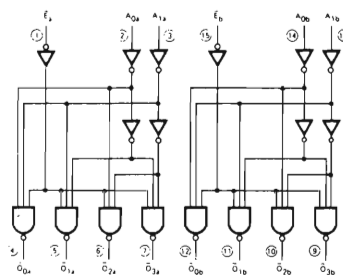
## TRUTH TABLE

INPUTS			OUTPUTS			
E	A <sub>0</sub>	A <sub>1</sub>	O <sub>0</sub>	O <sub>1</sub>	O <sub>2</sub>	O <sub>3</sub>
H	X	X	H	H	H	H
L	L	L	L	H	H	H
L	H	L	H	L	H	H
L	L	H	H	H	L	H
L	H	H	H	H	H	L

H = HIGH Voltage Level  
L = LOW Voltage Level  
X = Don't Care

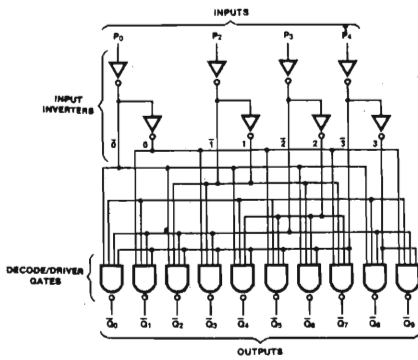


## LOGIC DIAGRAM

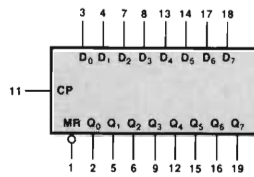


VCC = Pin 16  
GND = Pin 8  
○ = Pin Numbers

## Logic Diagram

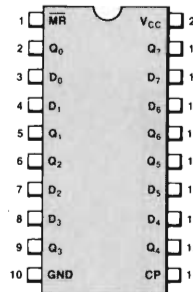


## LOGIC SYMBOL



VCC = Pin 20  
GND = Pin 10

## CONNECTION DIAGRAM DIP (TOP VIEW)

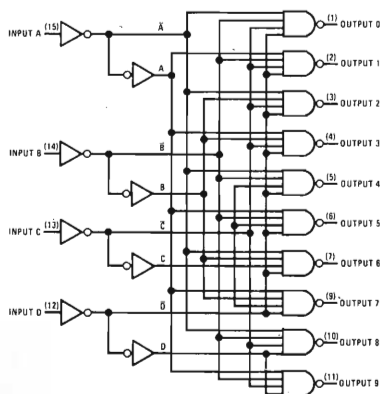


## TRUTH TABLE

INPUTS				OUTPUTS									
P <sub>0</sub>	P <sub>1</sub>	P <sub>2</sub>	P <sub>3</sub>	O <sub>0</sub>	O <sub>1</sub>	O <sub>2</sub>	O <sub>3</sub>	O <sub>4</sub>	O <sub>5</sub>	O <sub>6</sub>	O <sub>7</sub>	O <sub>8</sub>	O <sub>9</sub>
L	L	L	L	L	H	H	H	H	H	H	H	H	H
L	L	L	H	L	H	H	H	H	H	H	H	H	H
L	L	H	L	H	H	H	H	H	H	H	H	H	H
L	L	H	H	H	H	H	H	H	H	H	H	H	H
L	H	L	L	H	H	H	H	H	H	H	H	H	H
L	H	L	H	H	H	H	H	H	H	H	H	H	H
L	H	H	L	H	H	H	H	H	H	H	H	H	H
L	H	H	H	H	H	H	H	H	H	H	H	H	H
H	L	L	L	H	H	H	H	H	H	H	H	H	H
H	L	L	H	H	H	H	H	H	H	H	H	H	H
H	L	H	L	H	H	H	H	H	H	H	H	H	H
H	L	H	H	H	H	H	H	H	H	H	H	H	H
H	H	L	L	H	H	H	H	H	H	H	H	H	H
H	H	L	H	H	H	H	H	H	H	H	H	H	H
H	H	H	L	H	H	H	H	H	H	H	H	H	H
H	H	H	H	H	H	H	H	H	H	H	H	H	H

H = HIGH Voltage Level  
L = LOW Voltage Level

## Logic Diagram



## Truth Table

NO.	42, L42A, LS42 BCD INPUT				ALL TYPES DECIMAL OUTPUT									
	D	C	B	A	0	1	2	3	4	5	6	7	8	9
0	L	L	L	L	L	H	H	H	H	H	H	H	H	H
1	L	L	L	H	H	L	H	H	H	H	H	H	H	H
2	L	L	H	L	H	H	L	H	H	H	H	H	H	H
3	L	L	H	H	H	H	L	H	H	H	H	H	H	H
4	L	H	L	L	H	H	H	L	H	H	H	H	H	H
5	L	H	L	H	H	H	H	L	H	H	H	H	H	H
6	L	H	H	L	H	H	H	H	L	H	H	H	H	H
7	L	H	H	H	H	H	H	H	L	H	H	H	H	H
8	H	L	L	L	H	H	H	H	H	L	H	H	H	H
9	H	L	L	H	H	H	H	H	H	H	L	H	H	H
INVALID	H	L	H	L	H	H	H	H	H	H	H	H	H	H
	H	L	H	H	H	H	H	H	H	H	H	H	H	H
	H	L	L	L	H	H	H	H	H	H	H	H	H	H
	H	L	L	H	H	H	H	H	H	H	H	H	H	H

H = High Level  
L = Low Level

Fig. 6 - a) caratteristiche dei 74LS45 e 74LS145 tratte dal catalogo TTL NATIONAL  
b) caratteristiche del 74LS145 tratte dal catalogo TTL-LS FAIRCHILD  
c) paragone con il 74LS42 (tratto dal catalogo TTL NATIONAL)

# DM54/DM74147,148

## Priority Encoders

### General Description

These TTL encoders feature priority decoding of the input data to ensure that only the highest-order data line is encoded. The DM54147 and DM74147 encode nine data lines to four-line (8-4-2-1) BCD. The implied decimal zero condition requires no input condition as zero is encoded when all nine data lines are at a high logic level. All inputs are buffered to represent one normalized Series 54/74 load. The DM54148 and DM74148 encode eight data lines to three-line (4-2-1) binary (octal). Cascading circuitry (enable input EI and enable output EO) has been provided to allow octal expansion without the need for external circuitry. For all types, data inputs and outputs are active at the low logic level.

### Features

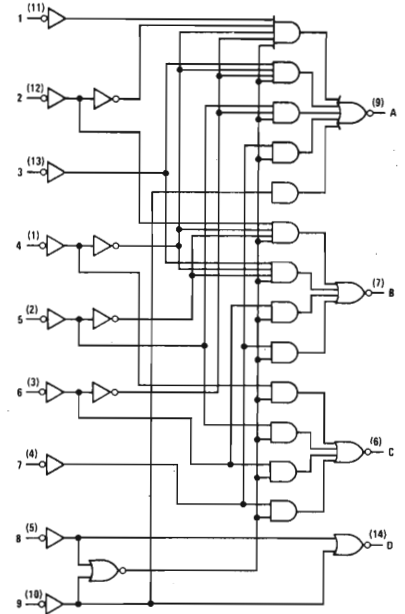
#### DM54147, DM74147

- Encodes 10-line decimal to 4-line BCD
- Applications include:
  - Keyboard encoding
  - Range selection
- Typical data delay: 10 ns
- Typical power dissipation: 225 mW

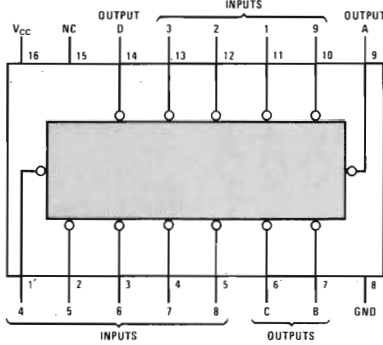
#### DM54148, DM74148

- Encodes 8 data lines to 3-line binary (octal)
- Applications include:
  - N-bit encoding
  - Code converters and generators
- Typical data delay: 10 ns
- Typical power dissipation: 190 mW

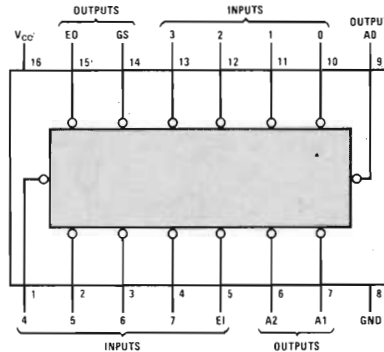
### Logic Diagrams 147



### Connection Diagrams



54147(J), (W); 74147(J), (N), (W)



54148(J), (W); 74148(J), (N), (W)

### Truth Tables

#### 54147/74147

INPUTS									OUTPUTS			
1	2	3	4	5	6	7	8	9	D	C	B	A
H	H	H	H	H	H	H	H	H	H	H	H	H
X	X	X	X	X	X	X	X	L	L	H	H	L
X	X	X	X	X	X	X	L	H	H	H	H	L
X	X	X	X	X	X	L	H	H	H	L	L	L
X	X	X	X	L	H	H	H	H	H	L	L	H
X	X	X	L	H	H	H	H	H	H	L	H	L
X	X	L	H	H	H	H	H	H	H	H	L	L
X	L	H	H	H	H	H	H	H	H	H	L	H
L	H	H	H	H	H	H	H	H	H	H	H	L

H = High Logic Level, L = Low Logic Level, X = Don't Care

#### 54148/74148

EI	INPUTS								OUTPUTS				
	0	1	2	3	4	5	6	7	A2	A1	A0	GS	EO
H	X	X	X	X	X	X	X	X	H	H	H	H	H
L	H	H	H	H	H	H	H	L	H	H	H	H	L
L	X	X	X	X	X	X	L	H	L	L	L	L	H
L	X	X	X	X	X	L	H	H	L	H	L	L	H
L	X	X	X	L	H	H	H	H	L	H	L	L	H
L	X	X	L	H	H	H	H	H	H	L	L	L	H
L	X	L	H	H	H	H	H	H	H	H	L	L	H
L	L	H	H	H	H	H	H	H	H	H	H	L	H

### 148

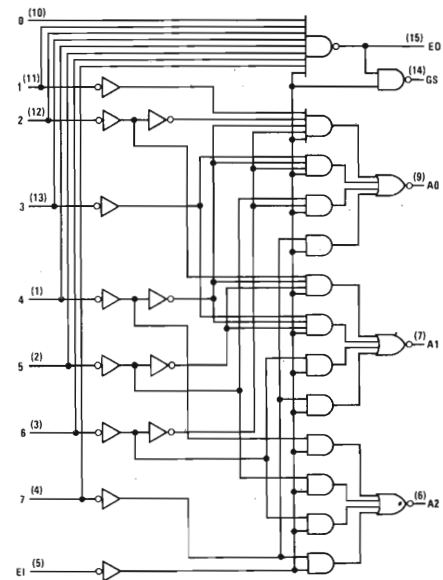


Fig. 8 - Piedinatura, tabella di funzionamento e schema logico interno del 74LS148 (affiancate dal 74LS147) dal catalogo TTL NATIONAL.



come segue: le 8 linee di ingresso sono transcodificate in dato BCD sulle uscite (si ha il funzionamento contrario alla decodifica), con priorità.

L'ingresso 7 (pin 4) ha la priorità più alta: se su di esso si presenta uno 0, le tre uscite A2, A1, A0 sono tutte a 0, indipendentemente dallo stato dei rimanenti 7 ingressi (0-6); inoltre l'uscita GS va a 0 (normalmente è a 1) ed E0 va ad 1 (normalmente è a 0).

Mentre se va a 0 l'ingresso 6 (pin 3), A2, A1 ed A0 assumono gli stati 0, 0, 1 rispettivamente, indipendentemente dallo stato dei primi 6 ingressi (0-5) e a patto che l'ingresso 7 sia a 0.

Un'applicazione tipica del componente in esame è quella che presentiamo descrivendo la tastiera del PICO-COMPUTER; in quel caso si utilizza per riconoscere la premuta di un tasto.

Commentiamo questo tipo di funzionamento riferendoci alla figura 9, dove si sono collegati gli 8 ingressi ad altrettanti pulsanti (P1-P8). E1 è connesso a massa per abilitare il funzionamento del componente (come si vede dalla tabella di figura 8). Quando tutti i pulsanti sono aperti le uscite sono tutte ad 1, tranne E0 che si trova a 0.

Supponiamo di premere un pulsante a caso, ad esempio P6; GS va a 0, E0 ad 1, A2, A1, A0 si presentano con gli stati 0, 1, 0 (essendo P6 connesso all'ingresso 5).

Se invece vengono premuti due pulsanti contemporaneamente, ad esempio P2 e P7 (ingressi 1 e 6) le uscite assumono gli stati: GS sempre a 0, E0 ad 1, mentre A2, A1, A0, 001,

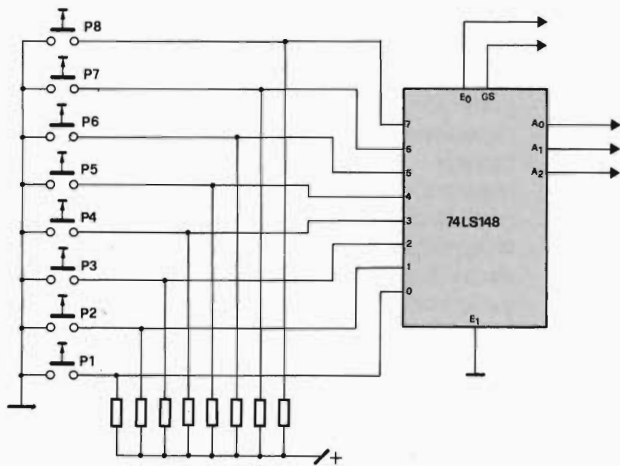


Fig. 9 - Esempio di collegamento del 74LS148.

## T54LS273/T74LS273 8-BIT REGISTER WITH CLEAR

**DESCRIPTION** - The T54LS/T74LS273 is a high-speed 8-Bit Register. The register consists of eight D-Type Flip-Flops with a Common Clock and an asynchronous active LOW Master Reset. This device is supplied in a 20-pin package featuring 0.3 inch lead spacing.

### PIN NAMES

CP Clock (Active HIGH Going Edge) Input  
D<sub>0</sub>-D<sub>7</sub> Data Inputs  
MR Master Reset (Active LOW) Input  
Q<sub>0</sub>-Q<sub>7</sub> Register Outputs (Note b)

LOADING (Note a)	
HIGH	LOW
0.5 U.L.	0.25 U.L.
0.5 U.L.	0.25 U.L.
0.5 U.L.	0.25 U.L.
10 U.L.	5 (2.5) U.L.

### NOTES:

- 1 TTL Unit Load (U.L.) = 40 μA HIGH/1.6 mA LOW.
- The Output LOW drive factor is 2.5 U.L. for Military (54) and 5 U.L. for Commercial (74) Temperature Ranges.

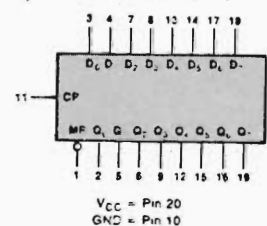
- 8-BIT HIGH SPEED REGISTER
- PARALLEL REGISTER
- COMMON CLOCK AND MASTER RESET
- INPUT CLAMP DIODES LIMIT HIGH-SPEED TERMINATION EFFECTS
- FULLY TTL AND CMOS COMPATIBLE

### TRUTH TABLE

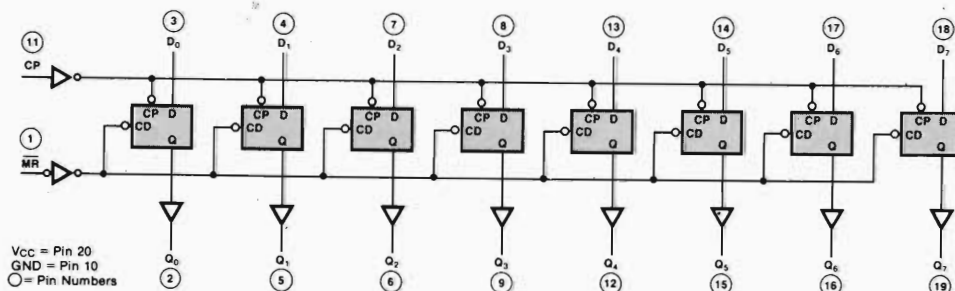
MR	CP	D <sub>x</sub>	Q <sub>x</sub>
L	X	X	L
H	┌	H	H
H	└	L	L

H = High Logic Level  
L = Low Logic Level  
X = Immaterial

### LOGIC SYMBOL



### LOGIC DIAGRAM



### CONNECTION DIAGRAM DIP (TOP VIEW)

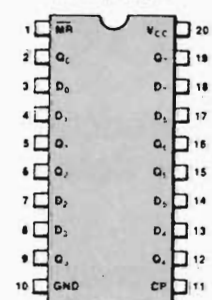
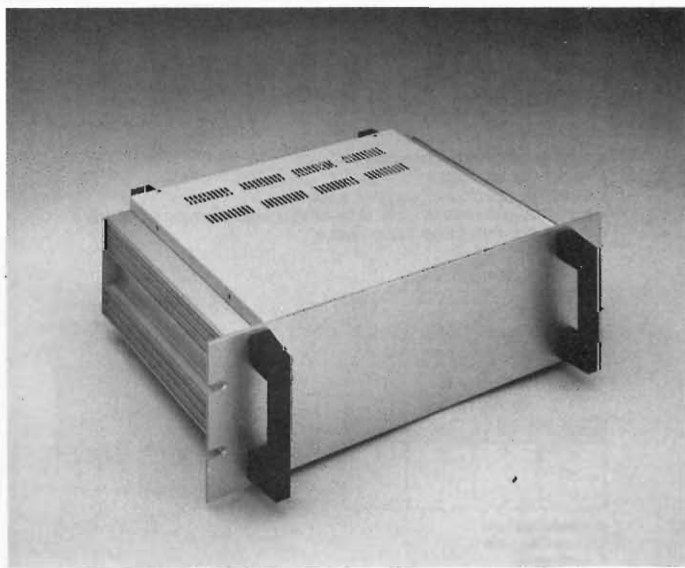
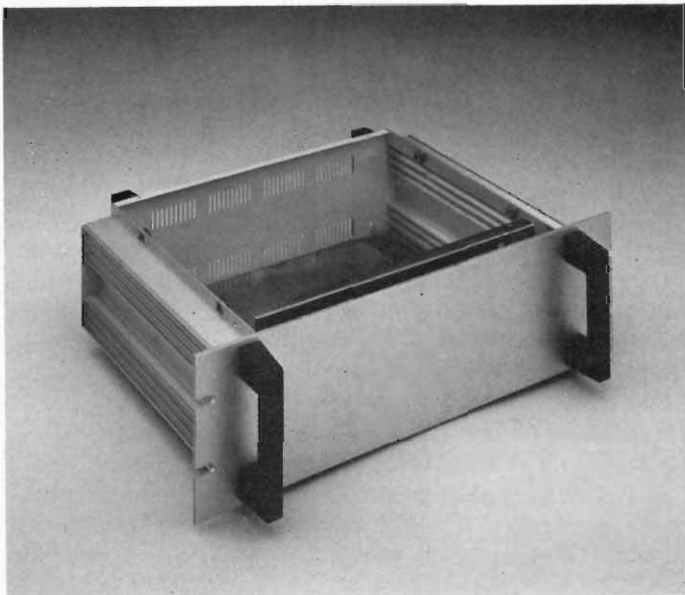


Fig. 10 - Caratteristiche del 74LS273 dal catalogo TTL-LS SGS

# ECCO IL RACK 19" D'ECCEZIONE



**Piero Porra**  
è  
**meccanica di precisione**  
per l'elettronica industriale  
e civile.

**Stabilimento in Castelgomberto**  
**Via Raffaello, 10 - Tel. 0445/940132**

come se fosse stato premuto solo il pulsante P7. Analogamente se venissero premuti tutti gli 8 pulsanti, verrebbe riconosciuto solo il pulsante P8, con A2, A1, A0 tutti a 0.

74LS273: contiene 8 registri (per 8 bit) con possibilità di azzeramento.

La figura 10 presenta le caratteristiche principali; tra queste la funzione svolta dai vari pins:

- CP: ingresso di clock. Quando su CP avviene una transizione da 0 a 1 (vedi TRUHTH TABLE), gli ingressi D0-D7 sono trasferiti sulle uscite Q0-Q7
- D0-D7: rappresentano gli 8 bit di ingresso in altrettanti registri
- $\overline{MR}$ : ingresso di reset. Inviando 0 su tale pin le uscite sono forzate tutte a 0, indipendentemente dallo stato degli ingressi.
- Q0-Q7: uscite degli 8 registri. Presentano il dato trasferito dalle linee di ingresso D0-D7 (quando CP ha una transizione da 0 ad 1) e lo mantengono anche al variare di D0-D7 fino a che non avviene una successiva transizione positiva del clock, oppure un comando di reset.

Sospendiamo la descrizione dei componenti elencati in apertura; ci auguriamo che abbiate digerito il tutto senza avermi mandato a quel paese prima di concludere la lettura dell'articolo. Anche in questo caso vi suggerisco di riprenderlo quando incontrerete le applicazioni in cui si utilizzano gli integrati descritti: vi servirà per completare le descrizioni circuitali delle stesse.

Riassumendo, sono stati presentati quasi tutti gli integrati elencati, a meno dei seguenti:

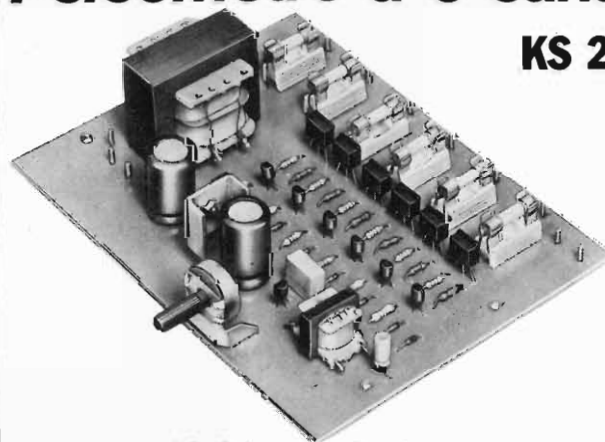
74LS367, 8216, 81LS97, 2114 e Z80

I primi quattro saranno ripresi il prossimo mese, mentre lo Z80 verrà descritto, in fasi successive, insieme allo schema della CPU dei PICO.

## Kutiuskit

### Psicometro a 6 canali

**KS 272**



Un circuito dalle illimitate applicazioni, che funziona come VU-meter a scala lineare con luci di potenza fino a 300 W per canale 1800 W in totale.

Alimentazione: 220 Vc.a.  
Consumo l circuito elettronico: ~350 mA  
Potenza massima pilotabile: 6x300 W  
Livello minimo d'ingresso audio: 500 mV

Completamente a stato solido, indispensabile per effetti psichedelici inconsueti, per pubblicità, per trattenimenti audiovisivi, per giochi e decorazioni luminose.

**L. 35.500**  
IVA COMPRESA

DISTRIBUITO IN ITALIA DALLA GBC

# DALLA GERLA DI BABBO NATALE UN'ECCEZIONALE OFFERTA **PLAY® KITS**

N.1 *Gioco didattico  
GE 100 oppure  
GE 200* 29.900  
N.2 *Kits sperimentali  
serie 1 in 1* 11.000  
N.1 *Kit 326  
(mini ricevitore FM)* 7.900  
**TOTALE 48.800 + IVA**  
29.900 + IVA

N.1 *Gioco didattico  
GE 100 oppure  
GE 200* 29.900  
N.2 *Kits sperimentali  
serie 1 in 1* 11.000  
N.1 *Kit 429  
(mini trasmettitore  
FM 88-108 MHz)* 7.900  
**TOTALE 48.800 + IVA**  
29.900 + IVA

N.1 *Gioco didattico  
GE 300* 19.900  
N.2 *Kits sperimentali  
serie 1 in 1* 11.000  
N.1 *Kit 330  
(organo elettronico)* 11.900  
**TOTALE 42.800 + IVA**  
28.900 + IVA

Ti insegnamo l'elettronica  
Ti diamo la possibilità di fare 40 e più simpatici  
esperimenti di elettronica (esempio: ricevit. FM)  
Ti diamo tre scatole di montaggio per costruire  
altrettanti favolosi articoli  
Ti offriamo la possibilità di comperare il tutto a quasi  
**METÀ PREZZO** mentre imperversano gli aumenti

## CHE COSA VUOI DI PIÙ?

GE 100 — 40 esperimenti di elettronica  
GE 200 — 40 esperimenti di elettronica  
GE 300 — 40 esperimenti di elettricità

Funzionamento a batteria



**40 ESPERIMENTI  
DI ELETTRONICA** **GE 200**

sez.  
**GIOCHI  
DIDATTICI**

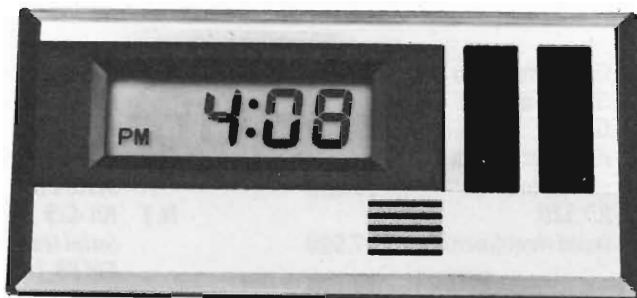
**GE 300**



GENERAL QUARTZ  
VIA NAPOLEONE, 8  
37138 VERONA  
TEL. (045) 917220

# Ecco l'occasione per diventare cliente **GENERAL**

È IN DISTRIBUZIONE IL NUOVO CATALOGO GENERAL GRATUITAMENTE AI NOSTRI SIGG. CLIENTI CON TUTTE LE NOVITÀ 1982



50 Sveglia cristallo liquido LIRE 14.000

## SELEZIONE DAL CATALOGO GENERAL



### serie 2000



**47/1**  
**OROLOGIO DIGIANA**  
**A CRISTALLO LIQUIDO GOLD**  
NESSUNA PARTE MECCANICA  
IN MOVIMENTO

**FUNZIONI:**

- digitale cristallo liquido
- analogico cristallo liquido
- ora
- minuti
- secondi
- giorno
- giorno della settimana
- mese
- doppio fuso orario
- cronosinfonia
- conto alla rovescia
- sveglia allarm melodia
- tempi parziali
- tempi totali

**LIRE 35.000**

**49**  
**OROLOGIO C.L. CON**  
**CALCOLATRICE**  
CASSA E CINTURINO IN  
MATERIALE ANTIURTO

**FUNZIONI:**

- ora
- minuti
- secondi
- giorno
- mese
- calcolatrice

**LIRE 30.000**



**28A**  
**OROLOGIO C.L. UOMO**

CON CRONOMETRO  
centesimo di  
secondo  
**LIRE 9.000**



**11D**  
**OROLOGIO ANALOGICO**  
**AL QUARZO**

CINTURINO IN  
PELLE  
FINITURE ELEGANTI  
DATARIO  
LANCETTA SECONDI  
**LIRE 24.000**



**14**  
**PENNA OROLOGIO**

REFIL SERBATOIO  
GIGANTE  
ora  
minuti  
secondi  
giorno  
 mese

**LIRE 14.000**

Ordine minimo Lire 200.000

FARE L'ORDINE SU CARTA INTESTATA E SPEDIRE ALLA GENERAL QUARTZ VIA NAPOLEONE 8 - 37138 VERONA (tel. 045/917220) NON SI EVADONO ORDINI SPROVVISTI DI CODICE FISCALE. - I PREZZI SI INTENDONO PIÙ IVA E TRASPORTO, PAGAMENTO CONTRASSEGNO. ASSIEME ALLA FORNITURA VI SARÀ INVIATO IL CATALOGO GENERAL E MENSILMENTE SARETE AGGIORNATI SU TUTTE LE NOVITÀ DEL SETTORE. AI SIGG. CLIENTI SARÀ INVIATO, SU RICHIESTA, IL CATALOGO DEI COMPONENTI ELETTRONICI.

# AMPLIFICATORE DI POTENZA STEREO HI-FI



di Gianni Brazoli

**Questo apparecchio, completa la gamma degli amplificatori stereo HI-FI BANDRIDGE, collocandosi tra i semplici amplificatori privi di controlli, del genere "KC/5140-00" e gli elaborati ampli-equalizzatori della classe "KC/5220-00" e similari.**

**In pratica, si tratta di un "power" da 30 + 30W, che però è munito di un sistema di controllo di tonalità molto curato, che regola separatamente i bassi, i medi e gli acuti. È presente anche il controllo "loudness", o equalizzatore a profilo. Poiché, comunque non s'impiega un equalizzatore ambientale grafico, con i relativi filtri IC, l'apparecchio rimane abbastanza semplice, quindi relativamente poco costoso.**

I lettori che hanno seguito queste nostre descrizioni, avranno forse pensato che la linea dei prodotti BANDRIDGE presenti una piccola lacuna, cioè la mancanza di "qualcosa d'intermedio" tra gli amplificatori privi di controlli della tonalità, quindi regolabili solo tramite i comandi della sorgente di programma (autoradio, riproduttore di nastri), ed i già sofisticati ampli-equalizzatori che integrano molteplici sistemi accessori quali "VU-meter" a LED, filtri ad amplificatori operazionali concatenati, ed in certi casi orologi elettronici ecc.

In verità la lacuna non sussiste, ed il "gap" tra gli apparec-

chi più semplici e più elaborati, è riempito dall'amplificatore di cui tratteremo ora, il modello "KC/5135-00". Si tratta di un complesso che pur non giungendo ad incorporare un sistema d'equalizzazione a cursori, comprende tuttavia un controllo di tono a tre vie, per i bassi, i medi, gli acuti. In più, è previsto il regolatore "loudness".

In pratica, il "KC/5135-00" può soddisfare perfettamente le necessità degli audiofili che possiedono un'autovettura media, non di lusso, e che per la relativa "sonorizzazione" non vogliono spendere delle cifre importanti, pur desiderando una qualità di riproduzione impeccabile.

Vediamo il circuito elettrico dell'amplificatore: figura 1.

Come tutti gli altri suoi congeneri, anche questo è privo del controllo di volume, per la semplice ragione che tale comando è già presente sull'autoradio o lettore di nastri che funge da sorgente di programma. I collegamenti che in origine andavano ai diffusori, pervengono direttamente al commutatore a pulsante, che si vede all'estrema destra dello schema, e che serve ad inserire ed accendere il complesso, oppure a bippassarlo e spegnerlo.

È illustrato un solo canale, il destro, essendo l'altro perfettamente identico. I controlli sono tutti doppi, monocomandati, ed agiscono contemporaneamente sul canale destro e sinistro.

Osserviamo i dettagli circuitali. La R1 serve per chiudere il circuito d'ingresso, ed il segnale audio prosegue verso i regolatori VR1 - VR2 (bassi, acuti). Questi sono dei tipici Baxandall, però funzionanti "a perdita" invece che in controreazione. Evitiamo la descrizione del funzionamento di questi controlli che erano già impiegati quando negli amplificatori

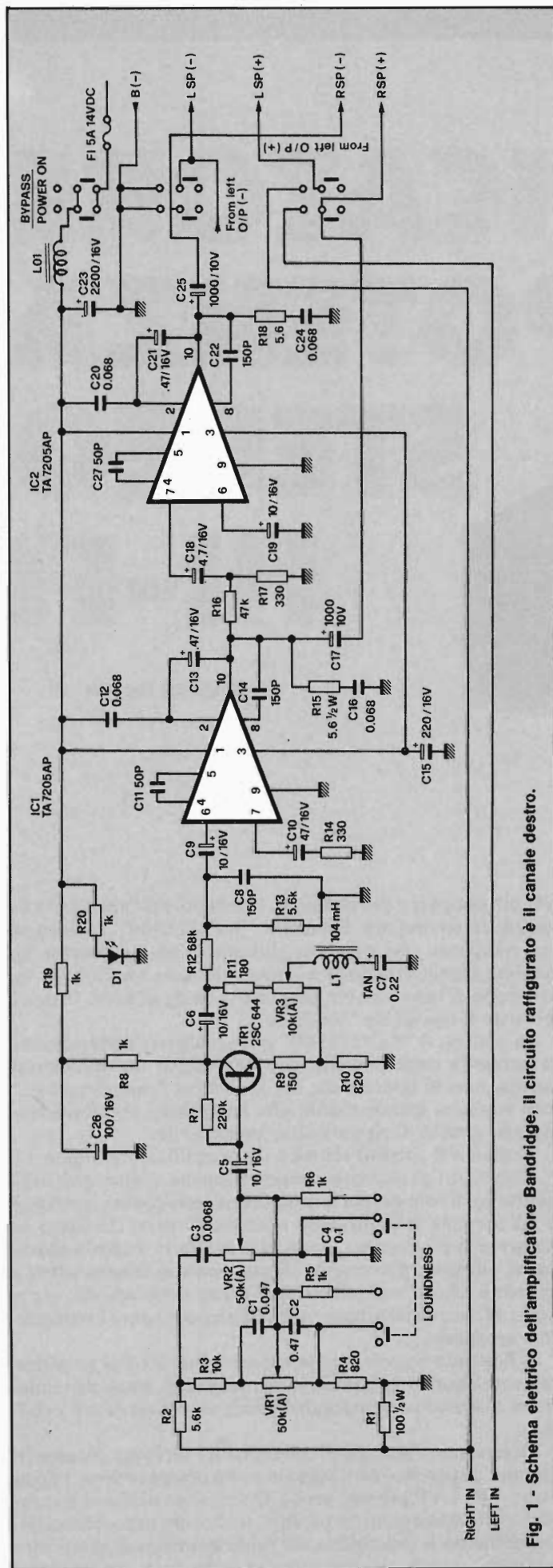


Fig. 1 - Schema elettrico dell'amplificatore Bandridge, il circuito raffigurato è il canale destro.

### ELENCO COMPONENTI

R1	=	100 Ω 1/2 W 5%
R2 - R13	=	5,6 kΩ 1/4 W 5%
R3	=	10 kΩ 1/4 W 5%
R4 - R10	=	820 Ω 1/4 W 5%
R5-R6-R8	=	1 kΩ 1/4 W 5%
R19-R20	=	1 kΩ 1/4 W 5%
R7	=	220 kΩ 1/4 W 5%
R9	=	150 Ω 1/4 W 5%
R11	=	180 Ω 1/4 W 5%
R12	=	68 kΩ 1/4 W 5%
R14 - R17	=	330 Ω 1/4 W 5%
R15 - R18	=	5,6 Ω 1/2 W 5%
R16	=	47 kΩ 1/4 W 5%
VR1 - VR2	=	Potenziometri da 50 K A x 2
VR3	=	Potenziometri da 10 K A x 2
C1 - C2	=	Condensatori da 47 nF
C3	=	Cond. da 6,8 nF
C4	=	Cond. da 0,1 μF
C5 - C6 - C9 - C19	=	Cond. elettr. 10 μF - 16 VI
C7	=	Cond. elettr. al tantalio da 220 nF
C8 - C14 - C22	=	Cond. da 150 pF
C10	=	Cond. elettr. 47 μF - 16 VI
C11 - C27	=	Cond. da 50 pF
C12-C16	=	Cond. da 68 nF
C13 - C21	=	Cond. elettr. al tantalio 0,47 μF - 16V
C15	=	Cond. elettr. da 220 μF - 16 VI
C17 - C25	=	Cond. elettr. da 1000 μF - 10 VI
C18	=	Cond. elettr. 4,7 μF - 16 V
C23	=	Cond. elettr. da 2200 μF - 16 VI
C26	=	Cond. elettr. da 100 μF - 16 VI
IC1 - IC2	=	Integrati TA7205 AP
TR1	=	Transistore 2SC644
L01	=	choke E128
L1	=	Induttanza 104 mH
D1	=	Diodo led da 3 mm
1	=	Deviatore doppio
1	=	Deviatore sestuplo
1	=	Circuito stampato

audio di qualità s'impiegavano i tubi KT-66 e simili, come dire dieci anni fa, quindi sono arcinoti, più che classici. Indichiamo invece al lettore l'interessante soluzione escogitata dai progettisti della Bandridge per ottenere la funzione "loudness" impiegando gli stessi componenti dei controlli di tono. Questo sistema ci pare veramente inedito. Il "loudness" o "equalizzatore a profilo", com'è noto serve per esaltare acuti e bassi con dei livelli d'ascolto ridotti per compensare il calo di sensibilità dell'orecchio umano alle frequenze elevate e basse in tali condizioni. Così com'è indicato nel circuito elettrico, l'equalizzatore è escluso. Se i contatti relativi sono slittati sulla destra, la R6 è collegata al C4, e la R5 al C2 ed alla R4; l'effetto generale, è simile a quello che si avrebbe portando verso l'alto i cursori dei potenziometri degli acuti e dei bassi, ma mentre questa sarebbe una manovra casuale, dall'effetto non certo preciso, i valori che i progettisti hanno assegnati ai diversi componenti passivi, determinano una vera compensazione. Poiché, come abbiamo detto, i controlli funzionano "a perdita", il livello dei segnali che serve è ripristinato tramite il TR1, transistore ad alto guadagno e basso rumore, non troppo dissimile dal notissimo BC108. Il relativo stadio d'impiego è assai ingegnoso, e comprende il regolatore dei toni medi.

Sono presenti due tipi di controeazione CC/CA; un ramo si sviluppa sulla R7 che unisce il collettore e la base, l'altro sulle R9 ed R10 che non sono shuntate da un condensatore elettrolitico, o comunque dall'ampio valore. Osserviamo ora il controllo dei toni medi, VR3. Come si nota, il cursore del detto, giunge a massa tramite un filtro costituito dal condensatore C7 e dall'impedenza L1. Praticamente, il primo limita con la propria reattanza il trasferimento delle frequenze più basse, mentre l'altra, sempre tramite la propria reattanza, ma

induttiva, limita lo scorrimento dei segnali dalla frequenza più acuta. In tal modo, verso la massa circolano solo i segnali medi, ed in più, quando il cursore del potenziometro è portato verso il basso, la R10 è shuntata dal gruppetto L/C, quindi esibisce un maggior guadagno sulle frequenze intermedie operando come una sorta di filtro attivo.

Dal punto di vista dell'alimentazione, lo stadio è disaccoppiato tramite R19 e C26.

L'audio così filtrato e regolato, perviene al finale di potenza che impiega i circuiti integrati IC1 ed IC2.

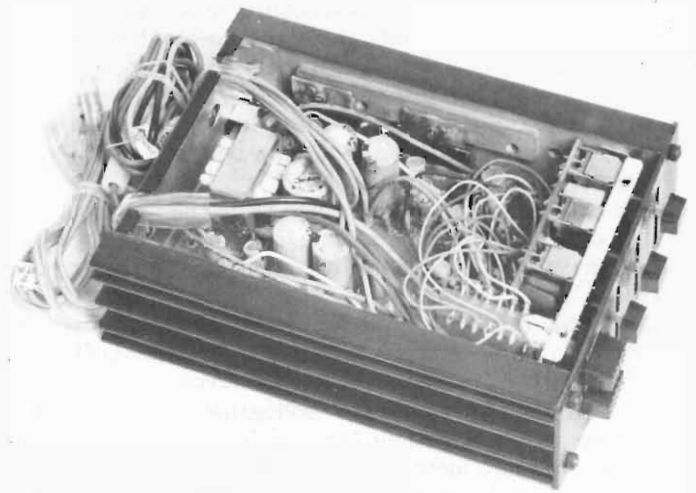
Per chi non avesse letto i precedenti articoli di questa serie diremo che anche se la connessione del gruppo finale di potenza può parere "strana", in effetti non ha nulla di bizzarro o eccentrico. Si tratta semplicemente di una connessione a ponte per i due TA 7205AP, che permette di ottenere una rilevante potenza anche se la tensione d'alimentazione è molto bassa.

Con la connessione che si vede, la potenza di picco offerta dai due IC è raddoppiata, come dire che si *quadruplica* quella di un integrato singolo. In tal modo, si può appunto ricavare quella potenza di 30 W per canale, che in assenza di circuiti survoltori sembrava molto ardua da raggiungere.

La connessione a ponte di due TA 7205AP, è un pò uno standard nella produzione Bandridge, e questo circuito in particolare.

Abbiamo quindi commentato l'impiego delle parti passive in più di una occasione, e per i minimi dettagli, il lettore può scorrere i nostri precedenti articoli. A grandi linee, diremo che la circuiteria non si discosta troppo da quella impiegata per integrati monolitici della potenza inferiore. C11 - C27 delimitano la risposta alle frequenze elevate, C14 e C22 sono analoghi elementi di controeazione, R15 - C16 ed R18 - C24 formano due serie di Zobel stabilizzatrici nei confronti del carico. La connessione all'altoparlante è capacitiva. I relativi bypass sono C17 e C25.

Tutta la linea di limitazione dell'amplificatore è resa "fredda" tramite L01 e C23. La cellula disaccoppiatrice è particolarmente utile perchè ovviamente la batteria dell'auto è unica, quindi tutti gli altri apparecchi che fanno parte del sistema stereo sono alimentati in parallelo. In tali condizioni, se non si fossero prese le misure viste, sarebbero potuti avvenire degli inneschi o altri fastidi, specie durante l'amplificazione del piccolo audio da parte del "KC/5135-00".



Vista interna dell'amplificatore Bandridge in vendita presso le sedi G.B.C. col numero di codice KC/5135-00.



Gamma completa degli amplificatori stereo Hi-Fi Bandridge.

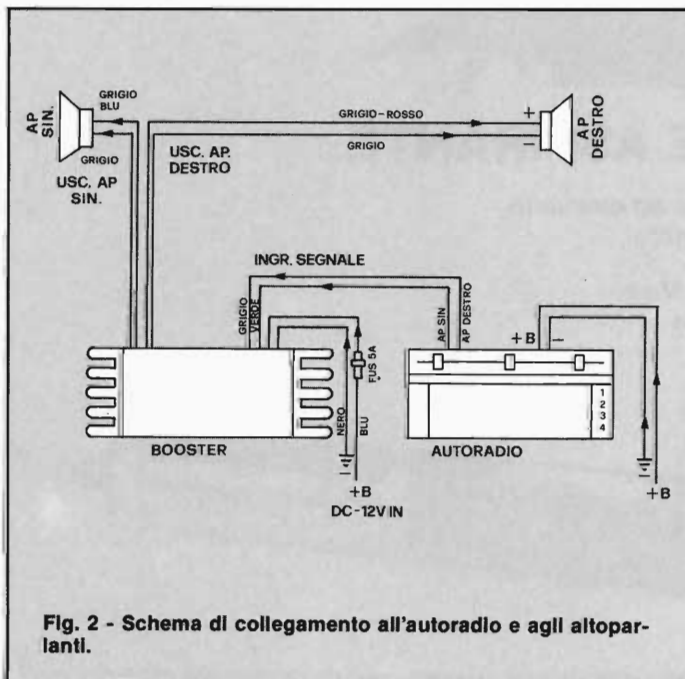


Fig. 2 - Schema di collegamento all'autoradio e agli altoparlanti.

Per finire, indicheremo il LED "D1" che serve come spia di accensione, allorchè si preme il commutatore multiplo BYPASS-POWER.

Con ciò, il commento allo schema è ultimato, e possiamo spendere quattro parole sull'installazione nell'autovettura.

Come si vede nell'elenco dei dati, il complesso è molto piccolo; in lunghezza misura solamente 115 mm, in altezza 40, in profondità 165.

Posto un "ingombro" del genere, l'apparecchio può comodamente essere inserito sulla parte bassa del cruscotto di quasi tutte le vetture, "sospeso" con la staffa prevista. È assolutamente sconsigliabile nascondere nel vano portaoggetti, se disponibile, perchè non riceverebbe sufficiente aerazione e perchè i controlli non sarebbero sottomano (passando da un genere musicale all'altro, e talvolta da una marca di musicasette all'altra è quasi sempre necessario portare qualche piccolo ritocco alla tonalità).

Se è disponibile una plafoniera che inglobi la leva del cambio, (oggi questo genere di accessorio è prodotto per autovetture anche piccole, da 1000 cc in poi), il "KC/5135-00" vi può essere inserito, se non vi è pregiudizio per la ventilazione.

Nelle automobili della media cilindrata, per il fissaggio non vi sono proprio problemi, ed il punto può essere scelto con la massima cura per la comodità, per la massima disponibilità

dei comandi, in modo che possano essere azionati anche durante la marcia.

La figura 2 mostra le connessioni alla sorgente di programma ed agli altoparlanti, che naturalmente devono avere la "fasatura" esatta: osservando il circuito elettrico, si scorgono le connessioni ben distinte *LsP* - cioè "negativo dell'altoparlante sinistro", *LsP* + "positivo dell'altoparlante sinistro"; *RsP* - "negativo dell'altoparlante destro" ed infine *RsP* + "positivo dell'altoparlante destro".

Abbiamo già detto innumerevoli volte che se s'inverte la "fase" di un altoparlante, scambiando positivo e negativo, l'immagine stereo del suono diviene piatta, "strana" e poco attraente.

Ciò avviene perchè quando un altoparlante dovrebbe "spingere in fuori" il cono, lo "risucchia" e viceversa.

Il fenomeno è grave per i bassi, ma avvertibile in tutta la gamma dell'audio. Effettuando i collegamenti, si deve quindi sottoporre ad attento esame i terminali di ciascun diffusore, annotare il reoforo indicato come "POS" o "+" o "PLUS" o contraddistinto da un bollino rosso, o una stellina rossa, e differenziare con la miglior cura i collegamenti.

Per quel che riguarda l'alimentazione, il cavetto del positivo sarà sempre da connettere al capo "freddo" della chiave d'accensione, in modo da non poter dimenticare l'amplificatore in azione spegnendo l'autoradio, ed il cavetto nel negativo giungerà ad un terminale di massa *sicuro*. Anche per i collegamenti d'ingresso (pilotaggio) si dovranno osservare bene i canali: destro-sinistro.

Se si effettua una inversione accidentale, non avviene alcun guasto, ma si ha un effetto che rassomiglia a quello del capovolgimento della "polarità" degli altoparlanti, cioè un suono per nulla piacevole, disturbante, affaticante.

Il contrario di ciò che si vuole ottenere.

È da dire, comunque, che solo una specie di "re della

sbadatezza" potrebbe cadere in errori tanto banali, perchè la Bandridge marca i terminali d'uscita e d'ingresso, non solo con dei colori diversi, ma persino con delle fascette adesive che indicano la funzione.

L'amplificatore non necessita di alcun particolare aggiustamento, e se ben collegato, l'impiego è subitaneo.

Se in precedenza, per l'autoradio o per il lettore di nastri s'ipiegavano degli altoparlanti dalla potenza massima di 8 + 8 W, o 10 + 10 W, o simili, non è possibile continuare ad usarli con l'amplificatore, perchè distorsione a parte, basterebbe elevare un pò il volume per fondere le bobine mobili. Gli originali, quindi, saranno sostituiti con dei diffusori dalla qualità molto elevata, in grado di sopportare, ciascuno, una potenza di 40 W, o simili.

## UNA CARRIERA SPLENDIDA

Conseguite il titolo di **INGEGNERE** regolarmente iscritto nell'Albo Britannico, seguendo a casa Vostra i corsi Politecnici inglesi:

Ingegneria Civile

Ingegneria Meccanica

Ingegneria Elettrotecnica

Ingegneria Elettronica etc.

Lauree Universitarie

Riconoscimento legale legge N. 1940 Gazz. Uff. N. 49 del 1963.

Per informazioni e consigli gratuiti scrivete a:

**BRITISH INSTITUTE**

Via Giuria 4/F - 10125 Torino

Tel. 655375 ore 9-12

# ERSA

## DISSALDATORE ASPIRANTE

Con punta metallica ed elemento riscaldante incorporato.

Dissipazione: 25 W

Alimentazione: 220 Vc.a.

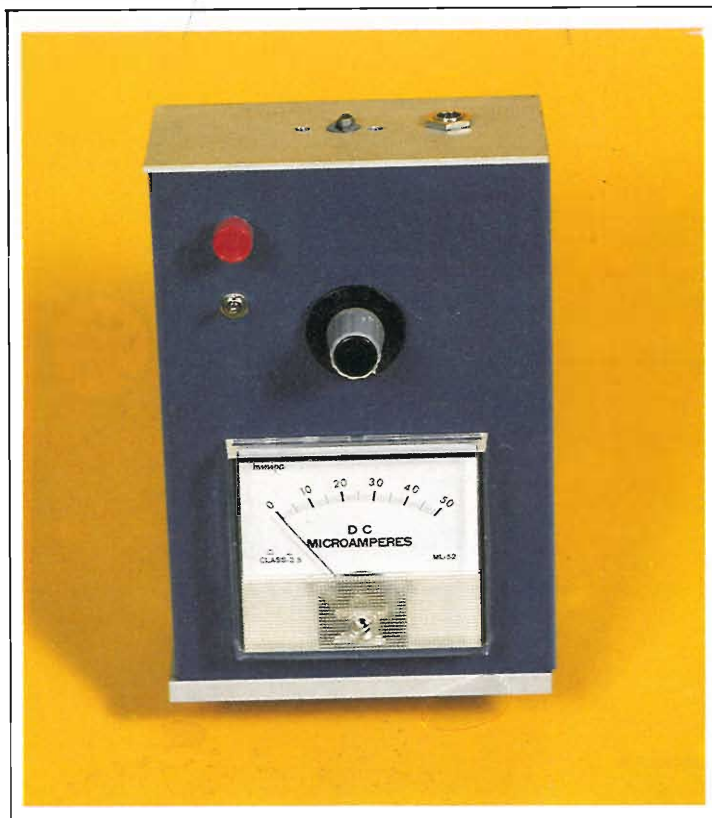
Lunghezza: 260 mm

Peso: 180g

Codice LU/6130-00







# FLASHMETRO

di Paolo Dalcò

**Presentiamo uno strumento semplice e preciso, che non dovrebbe mancare nel corredo di ogni fotoamatore. Si tratta di un misuratore di potenza di lampo, usato universalmente dai fotografi professionisti per ottimizzare l'uso del lampo in rapporto ai diaframmi di esposizione.**

Quando la fotografia, è vista come qualcosa di più che immortalare un'immagine da riporre in un album, sorgono immediatamente alcuni problemi, soprattutto per quegli hobbisti giovani che non possono permettersi le elevate cifre di acquisto dei vari strumenti, necessari alla realizzazione di foto professionali.

È nostro intento dare la possibilità a queste persone, ed anche ai professionisti, di poter acquistare in Kit, tutta una serie di strumenti a basso costo da noi progettati e costruiti sulle più moderne basi dell'elettronica.

Cominciamo dunque con la presentazione di un misuratore di potenza luminosa per FLASHES, il flashmetro o "flashmate" come lo chiamano gli inglesi. Teniamo a precisare, che questo strumento pur nella sua semplicità, rispetta tutte quelle norme professionali imposte e non teme certamente il confronto con i migliori e costosissimi flashmetri esistenti sul mercato. Dispone di discriminatore per il funzionamento in tutte le situazioni, dalla penombra alla luce diurna.

Il che significa che l'apparecchio misura solamente il grado di illuminamento provocato dal flash, indipendentemente dalla luce esterna presente normalmente. Il suo funzionamento pratico è estremamente semplice, lo si punta verso il sogget-

to da fotografare, si preme il pulsante di misura, automaticamente scatta il flash da noi usato, quindi si legge l'indicazione data dallo strumento analogico. Rilasciando il pulsante avviene l'azzeramento.

A questo punto mediante la tabella da noi fornita nel Kit, rileviamo direttamente l'apertura del diaframma per ottenere una foto ottimale.

Come i più esperti sapranno, nel caso in cui si fotografino soggetti immobili e con macchina fotografica su cavalletto, può accadere di avere bisogno di una apertura di diaframma particolarmente alta (corrispondente ad una apertura minima dell'"occhio" dell'obbiettivo).

In questo caso necessitano flash ad alta potenza.

Ora, dato che il comune flash dell'hobbista difficilmente supera i 50 Ws, l'unico rimedio è usare due o più esposizioni con relativi lampi. Per la misura della potenza complessiva necessaria ad ottenere una foto con una certa apertura di diaframma, il flashmetro necessita di una memoria che faccia la somma di due, tre o più flash. Il nostro apparecchio possiede anche questo requisito, per ribadire la sua completa competitività con i suoi più illustri (per marca) fratelli.

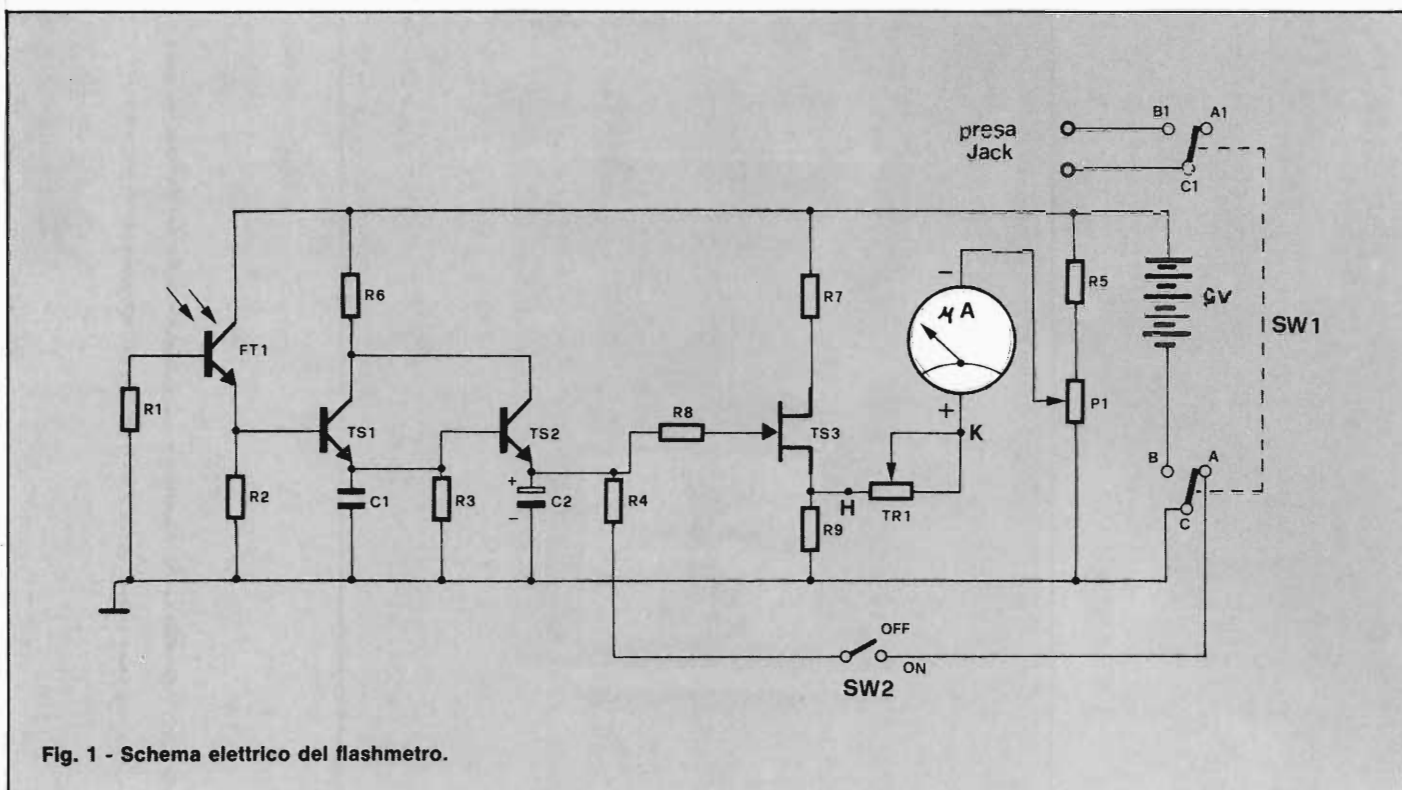


Fig. 1 - Schema elettrico del flashmetro.

## CIRCUITO ELETTRICO

Seguendo lo schema di figura 1 vediamo che l'inizio del ciclo di misura inizia nel seguente modo: SW2 chiuso SW1 in posizione A. A questo punto premiamo SW1 il contatto si sposta da A in B, il circuito viene alimentato, quindi il flash scatta, per la chiusura dei contatti C1-B1 e provoca l'illuminamento del fototransistore FT1. Questo va in conduzione generando un impulso positivo all'ingresso di TS1. Questo impulso è direttamente proporzionale alla potenza e alla durata del lampo emesso dal flash sotto misurazione.

L'impulso viene trasferito a TS2, da esso amplificato e trasferito sul condensatore C2 che viene così caricato ad un certo potenziale proporzionale ovviamente alla potenza del lampo. La lettura di tale potenziale avviene tramite un microamperometro il cui ingresso viene mantenuto ad altissima impedenza dal transistor ad effetto di campo TS3. Se questo fet non vi fosse, vedremo la lancetta dello strumento andare ad un certo valore, poi iniziare a riportarsi verso lo zero più o meno velocemente, a seconda della corrente di scarica del C2.

Lo stesso C2 è un componente particolare, infatti si tratta di un condensatore al tantalio in elettrolita liquido da 100 μF. Tutto questo per conferire al nostro strumento l'assoluta assenza di errore.

Il funzionamento in memoria, per ottenere la somma dei lampi, si ottiene aprendo SW2 e lasciando quindi la possibilità al condensatore C2 di immagazzinare le cariche relative a successivi lampi.

## ESECUZIONE PRATICA

Per quanto riguarda il montaggio, consigliamo di seguire queste brevi note e le figure 2, 3, 4.

Assemblate il circuito stampato sistemando in successione le resistenze, i condensatori, i transistori, lo zoccolo per il fet TS3, il trimmer TR1 e gli ancoranti. Di questi, sei andranno nella fila 1, 2, 3, 4, 5, 6 ed altri tre sui terminali contrassegnati con E, B, C, di FT1 sulla serigrafia del circuito stampato (vedi

## ELENCO COMPONENTI

### Resistenze:

R1 = 22 MΩ  
 R2 = 4,7 kΩ  
 R3 = 10 kΩ  
 R4 = 1 kΩ  
 R5 = 10 k  
 R6 = 47 kΩ  
 R7 = 120 Ω  
 R8 = 10 MΩ  
 R9 = 27 k  
 TR1 = 100 kΩ trimmer  
 P1 = 47 kΩ potenziometro lineare  
 N.B. Tutte le resistenze sono da 1/4 W

### Condensatori:

C1 = 22 nF poliestere  
 C2 = 100 μF - 10 V tantalio solido a tubetto

### Transistori

FT1 = FPT500 fototransistor  
 TS1-TS2 = BC 337B  
 TS3 = 2N 3819 oppure BF244

### Varie

n° 1 microamperometro 50 μA fondo scala  
 n° 1 pulsante in doppia commutazione  
 n° 1 interruttore unipolare  
 n° 1 presa jack Ø 6,3 mm  
 n° 1 cavetto munito di connettore a bottone per allacciamento pila 9 V

figura 2); terminata questa operazione, fissate il fototransistore FT1 sul contenitore come in figura 3.

Fissate poi il circuito stampato al contenitore nella posizione suggerita da figura 4, mediante vite e distanziale forniti nel Kit. Fissate anche la staffetta S che servirà a trattenere la batteria di alimentazione.

A questo punto dovrete alloggiare SW1, SW2, P1 e il microamperometro sul coperchio del contenitore come in

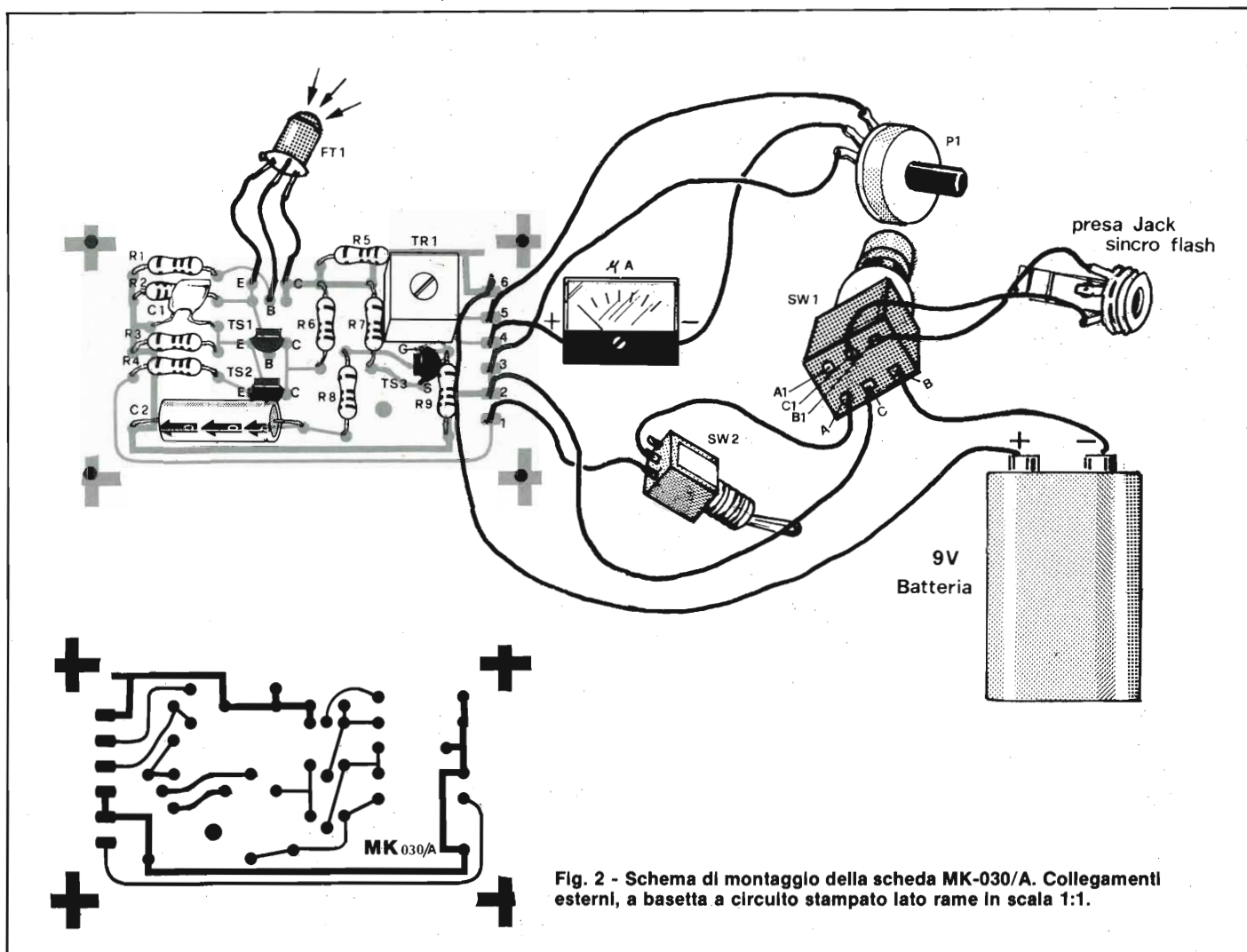


Fig. 2 - Schema di montaggio della scheda MK-030/A. Collegamenti esterni, a basetta a circuito stampato lato rame in scala 1:1.

figura 4, dopo di che non rimane che effettuare i collegamenti elettrici come chiaramente indicato in figura 2.

A questo punto, prima di provare lo strumento raccomandiamo vivamente di controllare ogni particolare del montaggio, questo perchè anche una semplice inversione di polarità di un componente, danneggerebbe irreparabilmente il delicato TS3.

### TARATURA E NORME D'USO

Per semplificare al massimo le operazioni di taratura, abbiamo provveduto ad effettuare una accurata scelta del sensore ottico, in modo da standardizzare il suo guadagno intrinseco.

L'unica operazione richiesta per la messa a punto dello strumento è la regolazione del trimmer TR1, è ovvio che quanto più accurata sarà, tanto maggiore sarà anche l'affidabilità dello strumento. Per effettuarla sarà necessario un tester, meglio se digitale e un piccolo cacciavite per la regolazione del trimmer TR1. Con il tester predisposto su  $\Omega$  con portata per 10, regolate il trimmer in modo che il valore resistivo tra i punti H e K, contrassegnati sulla serigrafia, sia di 15,5 k $\Omega$ ; oppure, tenendo accesa l'apparecchiatura, con P1 al massimo ed SW1 premuto, si deve misurare tra H e k 1,4 Volt (con il tester su Volt in continua).

Tale operazione va effettuata con il Flashmetro non alimentato.

A questo punto il vostro strumento è perfettamente tarato. Norme d'uso:

*Funzionamento normale* (figura 4 e figura 5)

- 1) Con SW2 in posizione ON premere SW1 con la presa sincro-flash non collegata alla torcia, in maniera che il flash non scatti, fare lo zero del microamperometro con P1; questo, per adattare lo strumento alle condizioni di luce ambientale in cui siete.
- 2) Collegare la presa sincro al vostro flash; tenendo lo strumento puntato sul soggetto, circa alla stessa distanza della

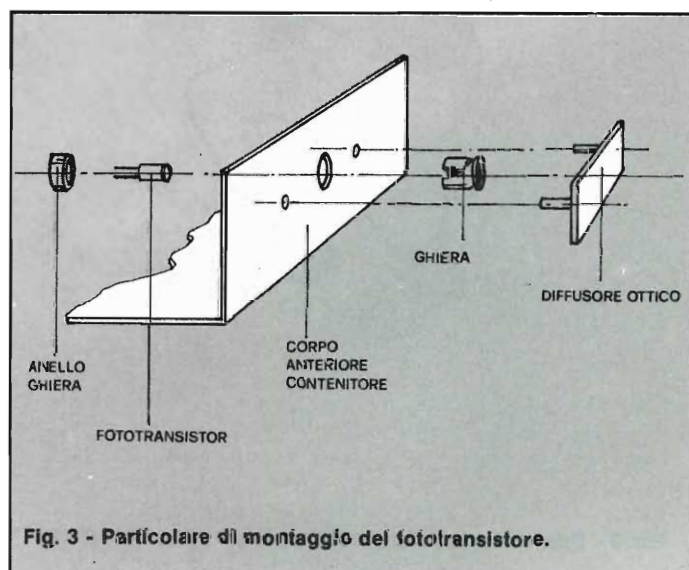
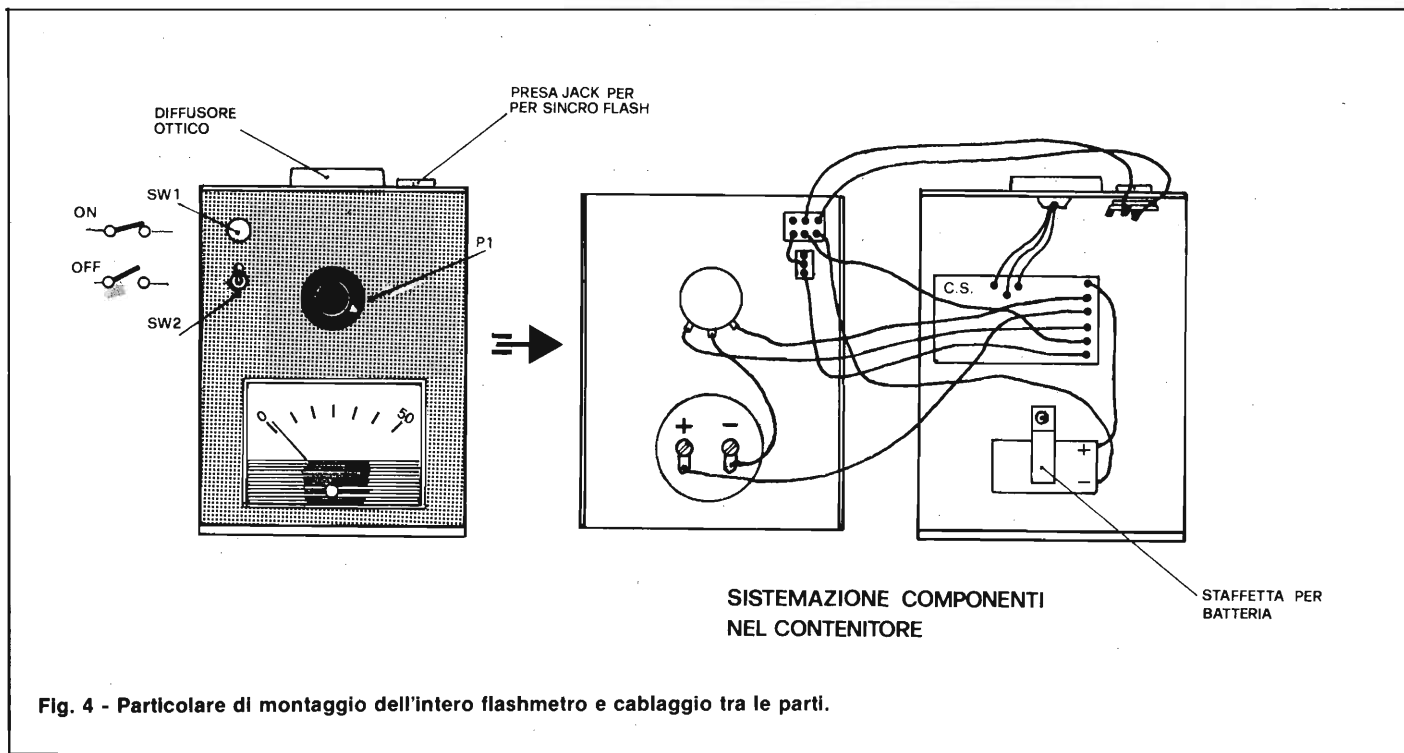
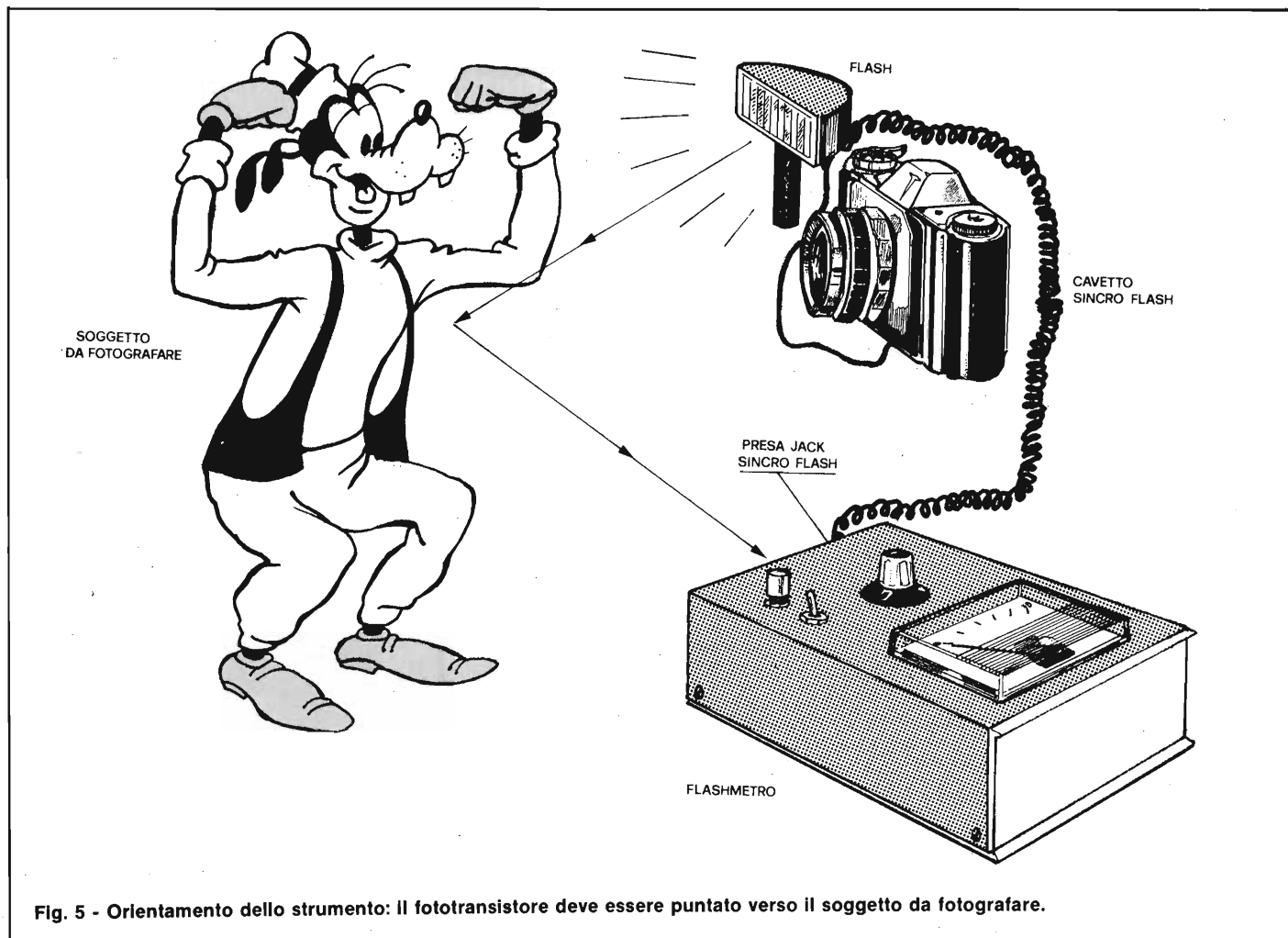


Fig. 3 - Particolare di montaggio del fototransistore.



macchina fotografica (figura 5), premete SW1 e mantenetelo tale, vedrete scattare il flash ed immediatamente dopo avrete sul microamperometro l'indicazione della potenza di lampo. Potrete ora attraverso la tabella fornita nel Kit

ricavare il valore di diaframma per scattare la foto desiderata. La misurazione effettuata, rimarrà sullo strumento fino a quando non rilascerete SW1.  
 2b) Potete non collegare la presa sincro col vostro flash. In tal



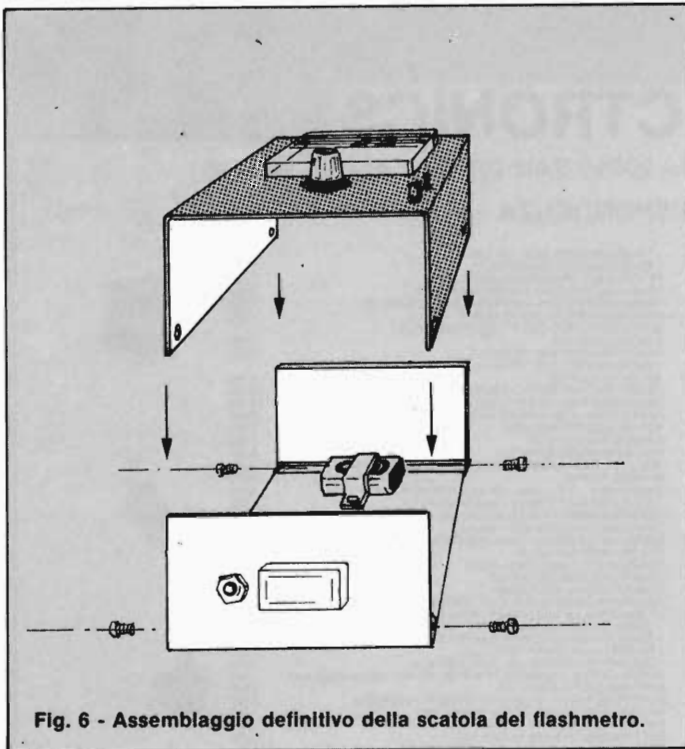


Fig. 6 - Assemblaggio definitivo della scatola del flashmetro.

caso una volta compiuto il passo 1, tenete sempre premuto SW1 e fate scattare il flash manualmente dal pulsantino di prova dello stesso (quello che si illumina quando il flash è pronto per un lampo). Avrete l'identico effetto di 2a.

**Funzionamento in memoria**

Dopo aver eseguito sempre e comunque la posizione 1 (vista prima), portate SW2 in OFF (figura 4). Fate scattare un primo lampo, leggerete un certo valore somma del primo e del secondo e così via. Al solito mediante la tabella fornita nel Kit, potrete rilevare l'esatto valore di diaframma. Noterete che anche rilasciando SW1, non sarà cancellato il valore memorizzato; questo verrà escluso solamente riportando SW su ON.

Questo tipo di funzionamento, come già spiegato, serve per effettuare foto con valori di diaframma molto alti, pur disponendo di torce flash.

**COSTO DELLA REALIZZAZIONE**

Tutto il materiale necessario alla realizzazione del Kit MK-FL1:  
circuiti stampati MK-030A, resistenze, condensatori, transistori, fet, tabella d'uso, contenitore e accessori:

L. 75.000 + IVA

Il Kit MK-FL1 montato e collaudato (con garanzia di 6 mesi):

L. 99.000 + IVA

Il Kit comprende una garanzia per cui, in caso di mal funzionamento o insuccesso del vostro montaggio, spediteci la piastra (o le piastre) con i componenti. MICRO KIT provvederà a sostituire l'applicazione con schede funzionanti, dietro il pagamento di una quota fissa di:

L. 25.000 + IVA

Per le modalità d'acquisto vedere pagina n. 122.

**leggete MILLECANALI**  
l'unica rivista italiana di  
**Broadcasting**

**MULTIMETRO 2035**



- accuratezza di base in CC 0,1%
- 6 funzioni per 32 portate
- possibilità di sonda che "congela" la lettura
- ingresso a due terminali per tutti i tipi di misura
- grande display LCD da 13 mm
- 200 ore di autonomia con pila 9 V
- partitore d'ingresso con resistenze tarate a LASER

KIT: L. 135.000  
MONTATO L. 165.000  
(I.V.A. INCLUSA)


**GENERATORE DI FUNZIONI  
MODELLO 5020 A**



- onda sinusoidale, quadra, triangolare
- frequenza da 1 Hz a 200 KHz in 5 portate
- possibilità di controllo di frequenza esterno
- uscita separata TTL
- sweep sino a 100:1
- offset in cc per lavorare con ogni classe di amplificatori
- per audio, ultrasuoni, sistemi digitali, servo sistemi, ecc.

ASSEMBLATO L. 148.000  
(I.V.A. INCLUSA)

**FREQUENZIMETRO  
8110/8610**



- display ad 8 cifre LED
- frequenza garantita da 10 Hz a 600 MHz (tipica da 5 Hz a 750 MHz)
- base dei tempi a 10 MHz compensata in temperatura
- tre tempi di campionatura
- risoluzione sino a 0,1 Hz
- alimentazione a pile (4 mezza torcia) o a rete con alimentatore esterno
- circuito per la ricarica di pile NiCd

8110 KIT (100 MHz): L. 152.000  
8610 KIT (600 MHz): L. 198.000  
8610 MONTATO: L. 228.000  
Sonda: 1:1 - L. 22.000  
Sonda: 10:1 - L. 29.000  
Sonda: 1:1 e 10:1 - L. 36.000  
(I.V.A. INCLUSA)

dai migliori rivenditori  
o direttamente da:

**elcom** Via Angiolina, 23 - 34170 Gorizia  
Tel. 0481/30.90.9

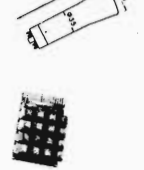
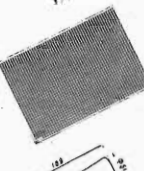
# POSTAL ELECTRONICS

CASELLA POSTALE - VIA MAGENTA N° 3 - 20010 SAN PIETRO ALL'OLMO (MI)

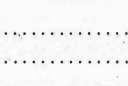
VENDITA PER CORRISPONDENZA

**CATALOGO RIASSUNTIVO**

MODULO OROLOGIO SVEGLIA 24 h - ITT CM 717	12,000
10 DISPLAY A GAS 7 SEGMENTI	5,000
10 DISPLAY MP TIPO MAN. LT. GNC INSURPLUS	7,000
10 DISPLAY A NODO COMUNE MAN 72	12,000
10 DISPLAY CATODO COMUNE FND 800	25,000
10 DISPLAY CATODO COMUNE TIL 313	12,000
10 DISPLAY CATODO O ANODO C. MAN-TIL (display nuovi in surplus)	7,000
1 DISPLAY 3 1/2 CIFRE NSB 5388 PER REALIZZARE VOLMETERI, TESTER DIGITALI ETC.	6,000
TUBO CATODICO Ø 33,5 O 51 L. 109/0189	20,000
1 RIVELATORE LUCE E RADIAZIONI	2,000
1 FOTOTRANSISTOR	2,000
1 FOTOACCOPPIATORE A RIFLESSIONE	2,000
1 CELLA ESPOSIMETRICA ST 202	2,000
1 CELLA AL SILICIO SOLARE 0,5 V 1,2 A	12,500
1 CELLA SOLARE 0,5 V 500 ma	7,000
1 CELLA SOLARE 0,5 V 250 ma	4,000
1 LAMPADA STROBOSCOPICA PER FLASH O LUCI (con manuale applicativo)	1,500
20 DIODI MISTI 0A012 ECT. - COMUNE USO	2,000
15 DIODI 3A	2,000
40 DIODI IN4148	2,000
50 DIODI AL SILICIO 100V 1A	2,000
20 DIODI MISTI OTTIMI PER PROVE	2,500
DIODI ZENER 1W 1/2 W	150
1N 4001-4003-4004- MISTI	1,200
10 BC 108 O EQUIVALENTI	1,800
100 TRANSISTORI AL SILICIO-PNP NPN	3,000
20 TRANSISTORI DI POTENZA	3,000
20 BC108/238/308	3,000
5 2N 1711	3,000
5 2N SUPERPLUS	1,500
2 BU 100 - 133	3,000
5 BDX MISTI SURPLUS	1,500
2N 3055 NUOVI GENERAL SILICON	800
10 SURPLUS TIPO 2N 3055 e SIMILI	1,000
UNGIUNTIONE 2N 2646	1,000
REG. TENS. VARIABILI 6200-78 MGU	2,000
REGOLATORI DI TENSIONE 78/079 (tutte le tensioni)	1,500
BC 2 38 OFFERTA SPECIALE 10 PEZZI	2,000
30 COPERCCHI PER TRANSISTOR TIPO 2N 3055	1,000
30 MICHE + RANELLE x 2N 3055 E SIMILI	1,500
EPROM 2708-2716	8.000 - 16.000
OROLOGIO x AUTO TIPO VICOM DISPLAY VERDI	19,000
20 LED ROSSI 5 MM	2,500
20 LED VERDI 5 MM	4,500
20 LED GIALLI 5 MM	4,500
20 LED ROSSI 3 MM	3,800
20 LED GIALLI 3MM	4,000
10 LED PIATTI ROSSI VERDI O GIALLI	4,000
100 LED ASSORTITI A SCELTA (escluso piatti)	18,500
10 ZOCCOLI BASSO PROFILO 7+7, o 8+8 =	2,000
10 ZOCCOLI BASSO PROFILO 4+4 =	1,900
10 ZOCCOLI 24 PIN C.S.	2,400
10 GOMMINI PASSACAVI	1,000
10 ZOCCOLI 7+7 PIEDINO SFALZATO	1,000
30 DISSIPATORI PER T018	1,000
CONFEZIONE 30 MINIFASTON	1,000
10 ZOCCOLI 8+8 PIEDINO SFALZATO.	1,000
1 CIRCUITO 3700 PUNTI PASSO IC.	3,000
1 CIRCUITO 10x15 PASSO IC	1,000
1 CIRCUITO PROVA CON PISTE VERTICALI	1,000
1 CIRCUITO A ISOLE 25x10	1,000
KIT PER OSCILLO SCOPIO Ø 51 TUBO + CIRCUITISTICA	50,000
1 TIMER CON SCATTO A TEMPERATURA PRESTABILITA	3,000
KIT PER REALIZZARE CIRCUITI STAMPATI	10,000
1 CASSETTIERA RESISTENZE CONTIENE 48 VALORI DIVERSI 15 PER TIPO TOTALE 720 PEZZI OTTIMA QUALITA'	16,000
1 TASTIERA A REED 19 TASTI - MIS. 8x8 cm.	5,000
1 CONF. STAGNO - GR. 50 - Ø 0,8 mm.	1,800
3 CONF. 10 PEZZI ANTI RUCOLI PER TASTIERE	3,000
FILO ARGENTATO 0,5 mm. 10 mm.	2,000
FILO ARGENTATO 0,8 mm. 10 mm.	2,000
FILO ARGENTATO 2,5 mm. 5 mm.	2,500
10 PULSANTI E INTERRUTTORI MISTI	2,500
FILO RAMATO 0,18 mm. -30 metri	2,000
1 M. RG 58	600
N.B.: Richiedere eventuali dati voce per voce per chiarimenti	
STRUMENTO DB - MISURA 2x6	6,000
CONDENSATORI VARIABILI 5-50 4-20	600
3 CONDENSATORI A MICA PER OM	1,000
POTENZIOMETRI DI POTENZA 1K - 4,7K	6,500
3 POTENZIOMETRI DI POTENZA MISTI	4,000
AMPEROMETRO MINI 6x6 2,5 A	8,000
SCHEDA SURPLUS CON QUARZO E 30/1" IC	8,000
OMMETRO A LANCETTA ms. 8/10	500
10 NUCLEI IN PLASTICA PER AUTO COSTRUIRE TRASFORMATORI	1,500
1 KG LAMIERINI PER TRASFORMATORI 4x3xL	1,500
30 M STIROFLEX PER CONDENSATORI MYLAR	1,000
SALDATORE RAPIDO 100W	8,000
SALDATORE HOBBY 40W	5,000
1 ALIMENTATORE 0-12 V 600 MA	6,000
1 SIRENA BITONALE 10W	3,000
1 TESTER MINI 20 20 K OHM	16,000
1 TELAIO RICEV. AM-FM MONTATO E TARATO	6,500
1 CIRCUITO PROVA CONTINUITA' MONTAGGI	3,500
1 TASTO TELEGRAFICO ELETTRONICO	7,000
1 PROVA TRANSISTOR E SEMICONDUTTORI	4,000
1 PREAMPLIFICATORE STEREO EGUALIZZATORE RIIA	5,000
1 GIOCO DADO ELETTRONICO CASUALE	5,000
1 INTERRUPTORE CREPUSCOLARE PER APPARTAMENTI	4,000
1 REGOLATORE POTENZA LUCE O MOTORI	4,000
1 AMPLIFICATORE BF 2 W	3,000
1 KIT FARETTO PSICHE 5 LAMPADE 30V 10W	1,000
MINI TRAFANO PER CS 9000 GIRI	9,800
INIETTORE SEGNALI	5,000
REGOLATORE DI POTENZA 800 W.	5,500
1 BASETTA TIPO SK10 CON INSERZIONE DEL COMPONENTE A MOLLA TIPO AMERICANO	21,000
125 PIN MOLEX PER IC (sostituiscono gli zoccoli)	2,000
50 DISTANZIATORI IN NYLON - PER CABLAGGI	2,000
250 VITI AUTOFILETTANTI PER CABLAGGI	2,500
A SCELTA 150/200ca CHIODINI 1 MM/1, 3 MM/CAV/FASTON A/FASTON/B CAPICORDA GOMMATI/TEST POINT/GROVER/ LA CONFEZIONE	2,000
CONFEZIONE RONDELLE OTTONATE	1,000



1 TRASFORMATORE 220V-2,5V 0,5A	1,500
1 TRASFORMATORE 220V/24V 0,5A	1,500
TRASFORMATORE INNESSO LUCI STROBO	2,000
TRASFORMATORI PER LUCI PSICHEDELICHE	2,000
TRASFORMATORI PER LUCI PSICHEDELICHE SURPLUS	1,000
TRASFORMATORI PILOTA TRAC SCR	1,000
30 TRA MEDIE FREQUENZE TRASFORMATORI N, E AVVOLGIMENTI IF	1,500
TRASFORMATORE 220-12V 800 mA	2,500
TRASFORMATORE 220V 15+15 V o 12+12 o 15 V o 15+15 o 0-6-7, 5-9-12V	3,500
TRASFORMATORE 220 V 6-12-24-30V-50W	10,000
TRASFORMATORE 220 0-40-45-50V-50W	10,000
10 TRASFORMATORI MISTI OTTIMI PER PROVE	2,000
10 AVVOLGIMENTI PER REED	1,500
5 MAGNETINI PER REED	1,000
10 IC MISTI 930/932/933 ECT.	4,000
10 IC MISTI 9033/9093/9099/9601/9368/9370/9304/9314 ETC	8,000
50 PRESSE FASTON	1,500
CONFEZIONE - PRESE 30 pz. INSERTI OTTONE PER CS	2,000
1 MANDRINO IN OTTONE PER MINITRAPANI	3,000
10 PUNTE ASSORTITE PER MINITRAPANO	4,000
TRAFANO PER CS. 9000 GIRI - 12VCC	10,000
MOTORINO 12V 800 GIRI PER AUTOCOSTRUIRE IM MINITRAPANO	3,500
10 M FILO PER VARIABILI	600
10 CACCIAVITI TARATURA NYLON	1,900
10 METRI FILO WIRE WRAPPING	1,300
3 COPPIE PUNTALI PER TESTER	1,500
1 COMMUTATORE A SLITTA 2 VIE - 3 POSIZIONI	300
1 PULSANTIERA 5 TASTI RESET TIPO STEREO O STRUMENTI	1,500
1 COMMUTATORI FEME PROFESS 1V 13V IV 7 P	2,600
1 COMMUTATORI LORLIN CK PLASTICI (tutte le combinazioni)	2,000
1 COMMUTATORI ALPHA METALLICI	1,000
1 COMMUTATORI NORMA MIL. IMPERMEABILI	2,600
POTENZIOMETRI A CARBONE 1K 25K 1M ALBERO LUNGO 23MM (cad)	400
5 POTENZIOMETRI ASSORTITI	1,000
CONTRAVES BINARI 10 POSIZIONI PICCOLE DIMENSIONI	2,800
PULSANTI RESET 2V 2p CON O SENZA FERMO	400
PIATTINA MULTIPOLARE 20 CAPI AL METRO	1,800
PIATTINA MULTIPOLARE 20 CAPI 10M	14,000
5M FILO ROSSONERO PER CASSE ACUSTICHE ETC.	1,000
PONTE 1A 700 - 3/A	1,000
1 QUARZO 4 MHZ	3,500
1 QUARZO 8,439 MHZ	1,900
2 INTERRUTTORI TERMICI CON RIPRISTINO MANUALE AUTOMATICO	1,500
CICALINO BUZZER PER SVEGLIA OROLOGI	1,000
COPIA CONTATTI ANTIFURTO DA PORTA A REED	2,000
SET RESISTENZE PRECISIONE 2% 1% 0,5% 0,2% 10 PER TIPO	16,000
TOTALE 300 PEZZI	3,500
IN CASSETTIERA A RICHIESTA	1,000
1 PILA NICHEL CADMIO 5V-ITT-120MA	6,000
ZENER B2V 25V (cad.)	1,000
ZENER DI POTENZA (cad.)	500
IN 9IC	2,000
CONFEZIONE ACIDO CLORURO FERRICO X STAMPA CIRCUITI	1,500
300 ML VERNICE ANTIACIDO PER DISEGNARE CIRCUITI STAMPATI PROFESS.	2,500
1 KG. VETRONITE TIGLI MISTI	3,900
10 CIRCUITI STAMPATI PER PROVE CON PISTE UNIVERSALI.	6,000
PASSO IC. E NON	
CONFEZIONE DI 10 CIRCUITI + ZOCCOLI E 3 TIPI DI MINUTERIE (GHIODINI FASTON etc.)	10,000
5 METRI TRECCIOLA DISSALDATRICE	1,000
3 TIPI DI MINUTERIE (GHIODINI FASTON etc.)	10,000
CONTENITORE PER GLI OROLOGI IN ABS	3,000
SONDA LOGICA	8,000
LUCI STROBOSCOPICHE	11,500
OROLOGIO BINARIO	11,500
BASE DEI TEMPI 1-10 HZ	7,000
MILLIVOLMETRO DIGITALE A 3 CIFRE	17,000
MODULO PARTITORE CONVERTITORE	4,500
MODULO MISURA RESISTENZE	4,500
MODULO MISURA TEMPERATURE	6,000
MODULO MISURA CAPACITA'	7,000
MODULO ALIMENTATORE DUALE	7,000
INTERRUPTORE CREPUSCOLARE	8,000
V. METRO A LED U. AA 180	8,000
NUOVO TESTER DIGITALE 3/2 DIGIT-VV CA CA A OHM MONTATO	85,000
MILLIVOLMETRO DIGITALE A 4 CIFRE	20,000
MODULO PARTITORE CONVERTITORE CA-CC	10,000
MODULO MISURA RESISTENZE E CAPACITA'	20,000
DECADE DI CONTEGGIO MOD. STANDARD	5,500
DECADE DI CONTEGGIO MOD. CON MEMORIA	6,000
DECADE DI CONTEGGIO MOD. CON FND 800	7,500
MULTIMETRO DIGITALE	35,000
LUCI PSICHEDELICHE 8 CANALI	25,000
CONTATORE 4 DIGIT. CON FND 800	20,000
ALIMENTATORE DOPPIO STAB. REGOLABILE	20,000
PREAMPLIFICATORE STEREO	28,900
AMPLIFICATORE 20 W	15,000
V. METRO A LED CON LM 3914-3915	10,000
DIVISORE PER 10 - 100 - 1000	7,600
TBA 820	1,200
1 7810 - UA529	1,000
90 INTEGRATI MISTI NUOVI TTL DTL ECL MOS PROM	8,000
20 IC MISTI RAM ROM PROM	5,000
30 IC MISTI TTL DTL MOS R.R.	3,500
10 2102/3101/4096/2107 MEMORIE MISTE	10,000
10 SERIE 7400-74200 A SCELTA	9,000
10 PROM ROM RAM MISTE	5,000
10 IC MISTI TTL/DTL VARI ECL	1,500
1 UAA 180 PER VU METER UAA 170	6,000
1 LM3914/5 PER VU METER	6,000
1 74C926/7 PER 4 DIGIT COUNTER	9,000
1 LM 329/109	2,000
1 UA 338	1,500
1 COPPIA CA3161/3161 PER VOLMETERI	9,800
1 COPPIA AD 3501 = 75492 NATIONAL PER VOLMETERI	
TESTER 3/2 DIGIT	13,900
1 TRASFORMATORE 220V-12V-18+18-2A	3,000



Costruisci un microcomputer con il ns. corso teorico pratico, ti insegna anche a programmare con sole L. 50.000 per 5 rate - Richiedi il Depliant

**MICROPROCESSORI**

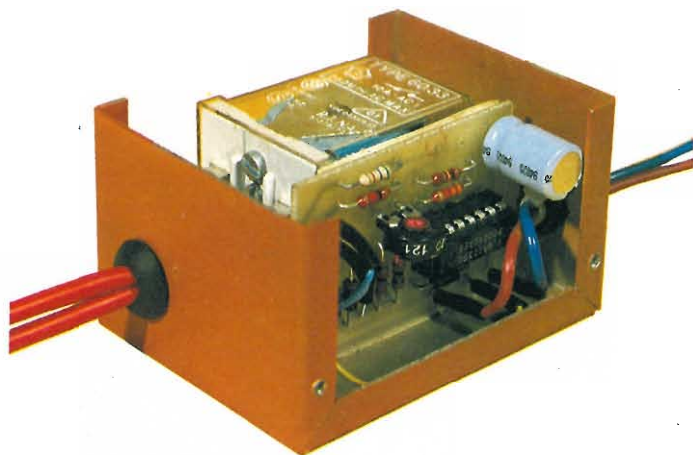
ALLEGARE QUESTO TAGLIANDO ALLA VOSTRA RICHIESTA:

NOME .....

COGNOME .....

CODICE POSTALE .....

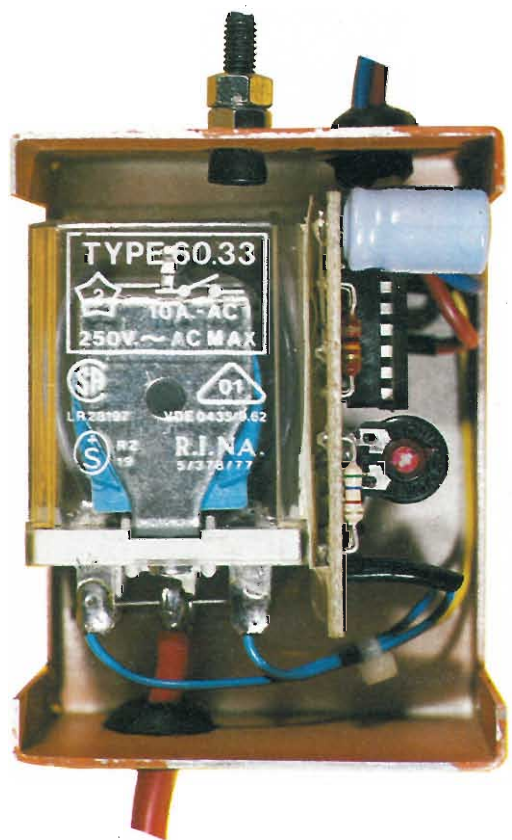
# MODULO SENSORE AUTOMATICO PER SPEGNIMENTO LUCI



di G. Buseghin

**Installando sulla vostra autovettura questo piccolo modulo, eviterete la brutta sorpresa di trovarvi con la batteria a zero, quando siete costretti a lasciare la macchina con i fanali accesi oppure, quando specialmente nei parcheggi in città vi dimenticate di spegnerli.**

**Infatti questo piccolo modulo spegne automaticamente i fari appena sente che la batteria ha raggiunto la carica minima necessaria a far girare il motorino di avviamento.**



Vista interna del modulo sensore automatico per spegnimento di luci.  
DICEMBRE - 1981

Quante volte, salendo in macchina, avete avuto la spiacevole sorpresa di accorgervi, che avendo dimenticato di spegnere le luci, la batteria è andata completamente a "terra" e non riesce più a far girare il motorino di avviamento?

Forse mai, ma in questo caso siete stati veramente bravi poichè, al contrario di quanto si pensa, ci sono molteplici fattori che portano a lasciare i fari accesi. Pensate infatti, quando parcheggiate l'auto in grandi piazzali illuminati, il pensiero di dover trovare il classico "buco", l'eventuale fretta e la stessa luce esterna, provocano facilmente un vuoto di memoria.

Altre volte, quasi per un gesto meccanico, quando saliamo in macchina accendiamo le luci, e le dimentichiamo accese a causa della luce diurna esterna. Non ultimo è il caso di percorsi in cui si trovano gallerie; è molto facile che anche in questo frangente, dopo le gallerie, le luci rimangono accese anche una volta arrivati a destinazione.

Tutta questa serie di inconvenienti possono facilmente e con basso costo essere rimediati mediante il nostro modulo di spegnimento luci automatico.

Vediamo brevemente il suo funzionamento intuitivo: quando l'auto è ferma e quindi i fari vengono direttamente alimentati dalla batteria la tensione di quest'ultima diminuisce al trascorrere dei minuti. Con un "sensore" elettronico noi teniamo sotto controllo tale tensione e stacciamo il carico quando tale sensore avverte un determinato livello al di sotto del quale la batteria non sarebbe più in grado di far girare il motorino d'avviamento.

Teoricamente questo comportamento della batteria si può spiegare con il grafico di fig. 1. Come risulta dal grafico, per stare sul sicuro bisogna che la batteria venga disinserita quando la sua tensione cala a un minimo di 11,6 V; andare sotto tale valore sarebbe rischioso specialmente se l'auto in questione non avesse l'impianto elettrico in piena efficienza e privo di perdite. Infatti già con un valore di 11 V avremo solo il 10% di carica disponibile; ciò tradotto in termini pratici equivale a pochi giri del motorino di avviamento, dopodichè senza una buona spinta la macchina non ripartirebbe.

Ricordatevi che durante la notte, magari invernale, non sempre si trova una buona spinta.

Passiamo ora al circuito elettrico.

Il cuore del sistema è rappresentato dall'integrato LM723 vedi figura 2, il quale è un regolatore di tensione costante e contiene al suo interno un comparatore ed un generatore di tensione di riferimento; noi abbiamo utilizzato la versione 14

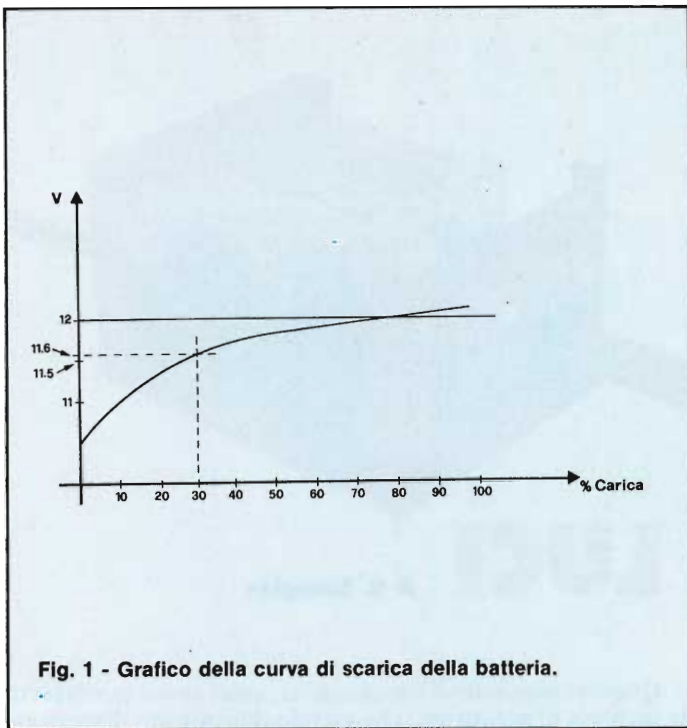


Fig. 1 - Grafico della curva di scarica della batteria.

pin dual in line. Come si può vedere dalla fig. 2 i pin 4 e 5 sono gli ingressi invertenti e non invertenti dell'operazionale, il pin 10 è la sua uscita, il pin 7 è l'alimentazione negativa, l'11 la positiva, il pin 6 è l'uscita della tensione di riferimento.

In figura 3 è illustrato lo schema elettrico completo del modulo; il pin 5 dell'integrato è tenuto ad una certa tensione

determinata dal valore dato al trimmer TR1 e alle resistenze R3 ed R4. Il pin 4 è tenuto ad una tensione costante generata dall'integrato e fatta pervenire tramite la rete R1-R2. Il riferimento positivo inviato al pin 5 mediante R3 ed il trimmer è ovviamente proporzionale alla tensione di alimentazione e quindi a quella della batteria dell'auto. Dallo schema di figura 4 si può vedere come una volta girata la chiavetta di accensione, il relè si eccita e chiude quindi il circuito dei fari. Tale circuito rimarrà eccitato anche quando noi gireremo inversamente la chiavetta per fermare il motore, ciò per evitare che a motore spento non si possono utilizzare le luci.

La diseccitazione del relè e quindi lo spegnimento automatico dei fari avverrà solo nel caso in cui la batteria scenda ad un livello di guardia da noi prefissato con il trimmer TR1. Infatti in questo caso, la tensione sul pin 5 andrà al di sotto della tensione di riferimento presente al pin 4, provocando l'uscita bassa dell'operazionale e conseguente apertura del relè.

### ESECUZIONE PRATICA

Il montaggio del modulo MK-035 è estremamente semplice, facendo riferimento alla figura 5 raffigurante la basetta vista dal lato componenti e seguendo il disegno serigrafico riportato sulla basetta inizieremo a saldare i vari componenti. Per prime salderemo le resistenze ed i diodi, poi lo zoccolo per l'integrato, il trimmer ed il condensatore, infine gli ancoranti.

Data la semplicità del montaggio è superfluo ricordarvi di rispettare la polarità dei diodi, quella del condensatore ed il giusto verso del circuito integrato, tutte cose d'altronde riportate sulla serigrafia.

Anche il montaggio meccanico non comporta particolari

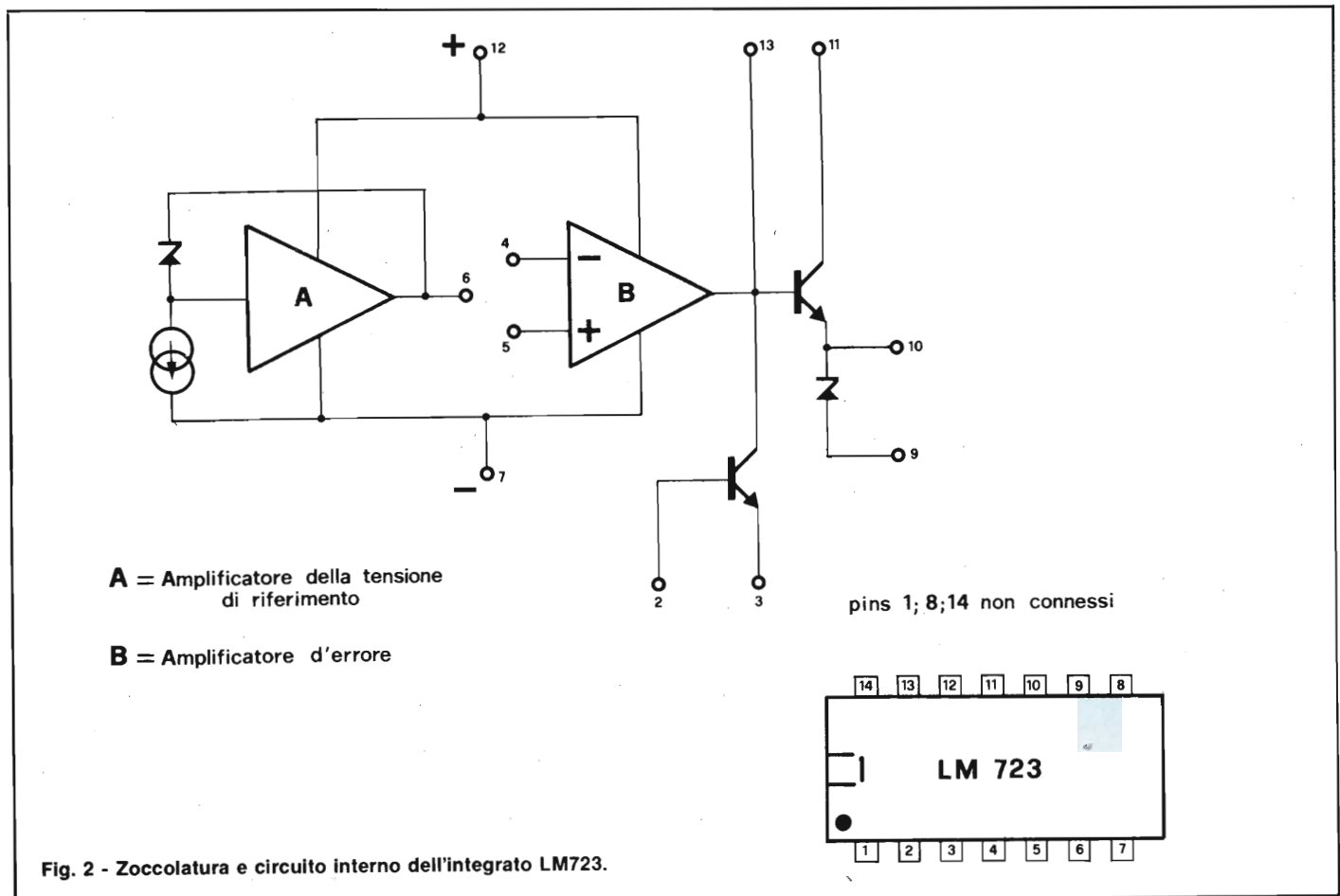
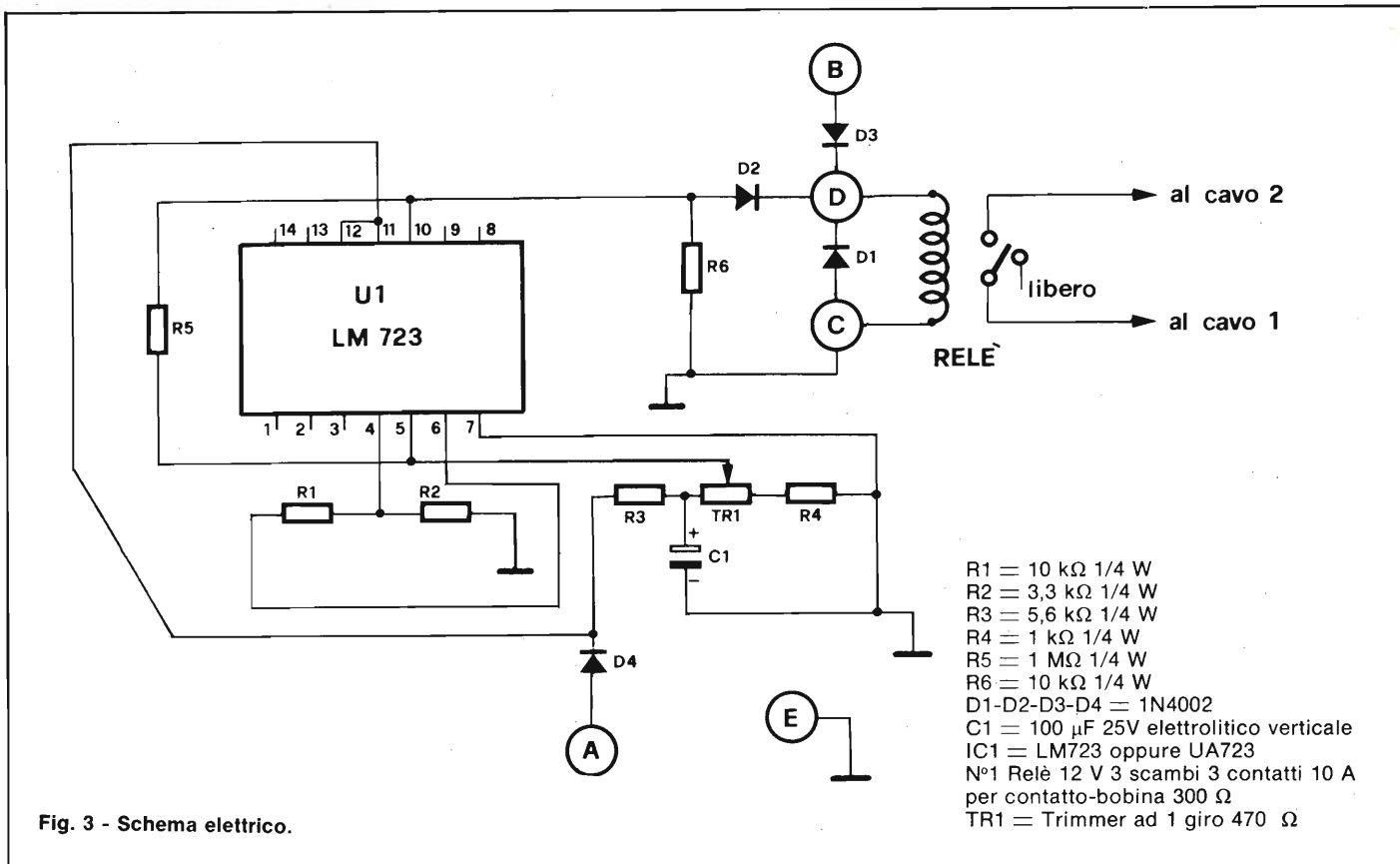


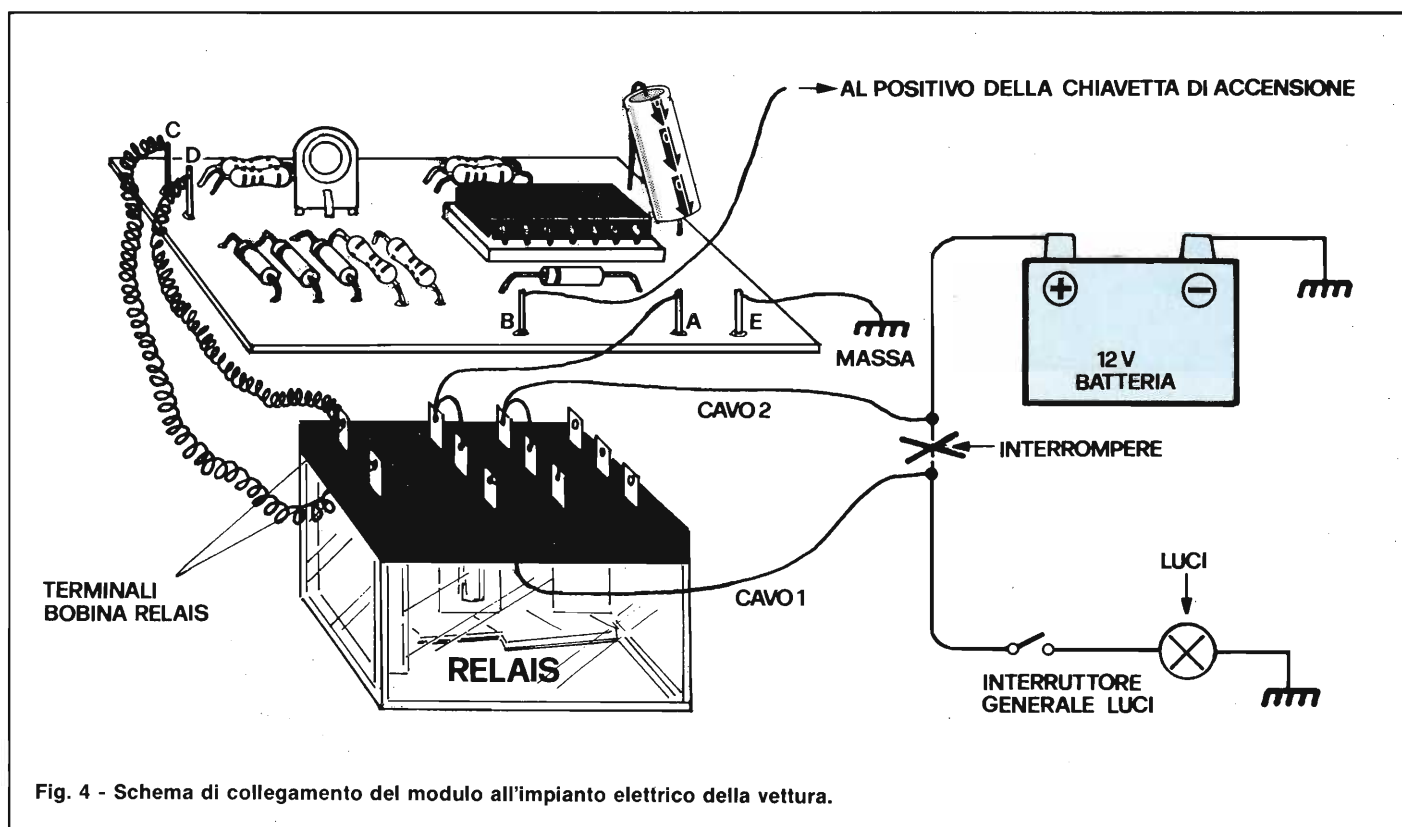
Fig. 2 - Zoccolatura e circuito interno dell'integrato LM723.





problemi, dopo aver pulito bene la base del contenitore vi fissaremo mediante expan (nastro biadesivo, il quale viene fornito nel Kit) il relè in posizione orizzontale, sopra al relè sempre mediante expan vi fissaremo la schedina del modulo, (per coloro che si preoccupassero della tenuta meccanica

dell'expan informiamo che quello da noi fornito ha una tenuta meccanica a trazione di ben 51 Kg/cm<sup>2</sup>. per cui non teme minimamente le sollecitazioni dell'auto in corsa). Per maggiori chiarimenti sul montaggio meccanico fare riferimento al disegno di figura 6 ed alle fotografie dell'articolo.



## TARATURA

Non vi è nessuna operazione di taratura, in quanto il trimmer TR1 viene fornito da noi già tarato e bloccato sul valore esatto da una goccia di smalto, la quale impedisce al trimmer di spostarsi in seguito ad eventuali urti durante la spedizione. Il valore di intervento del trimmer cioè il valore limite in cui il motorino di avviamento riesce ancora a girare è di 11,6 V, infatti quando la batteria arriva a detto valore il nostro modulo disinserisce automaticamente i fari.

Abbiamo optato per questa soluzione perchè per la taratura occorre disporre di un alimentatore regolabile in grado di fornire una corrente di almeno 2 Ampere, di un multimetro digitale, (cogliamo l'occasione per anticiparvi che prossimamente vi forniremo in Kit ambedue gli strumenti) oppure invece dell'alimentatore un reostato con una potenza di almeno 20W e certamente non tutti dispongono di queste cose.

Per quelli che amano fare tutto da soli e che dispongono già della sopracitata strumentazione e per motivi loro vogliono cambiare la taratura, cosa che noi sconsigliamo, possono fare riferimento allo schema di figura 7 dove con l'alimentatore regolabile si sceglie il valore di tensione minima e si agisce sul trimmer fino a che il relè non si diseccita.

## INSTALLAZIONE SULL'AUTO

Anche l'installazione del modulo sull'auto è molto semplice, facendo riferimento alla figura 4; dal nostro contenitore escono 4 cavi (B-E cavo 1, cavo 2) noi vi consigliamo di usare colori diversi per farne risultare più semplice il collegamento. Per i cavi collegati ai punti A-B-E è più che sufficiente una sezione di 0,50 mmq. mentre per i cavi dei contatti del relè,

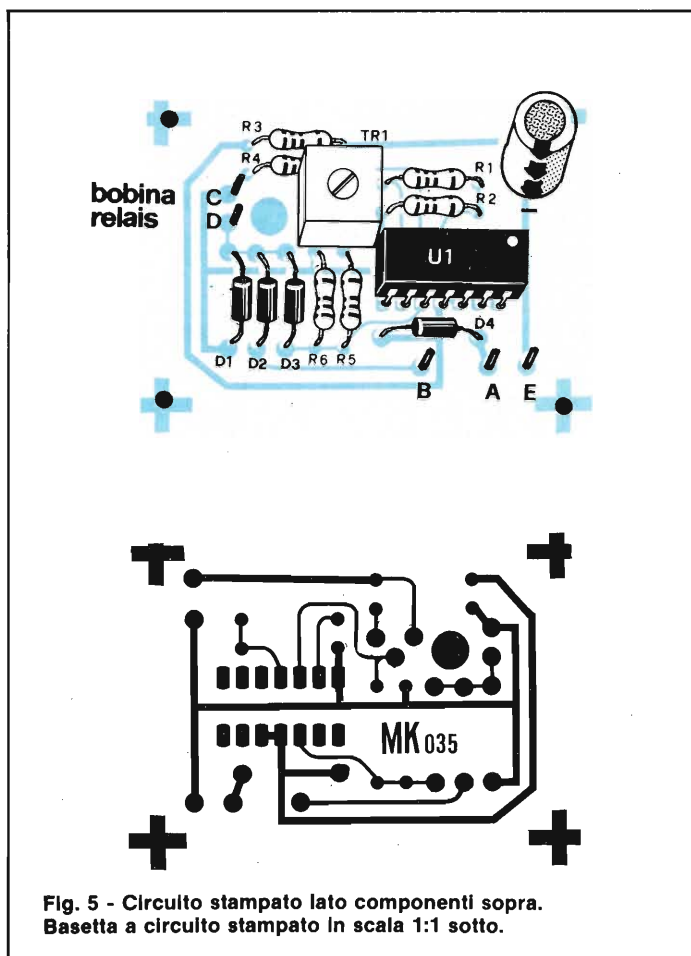


Fig. 5 - Circuito stampato lato componenti sopra. Basetta a circuito stampato in scala 1:1 sotto.

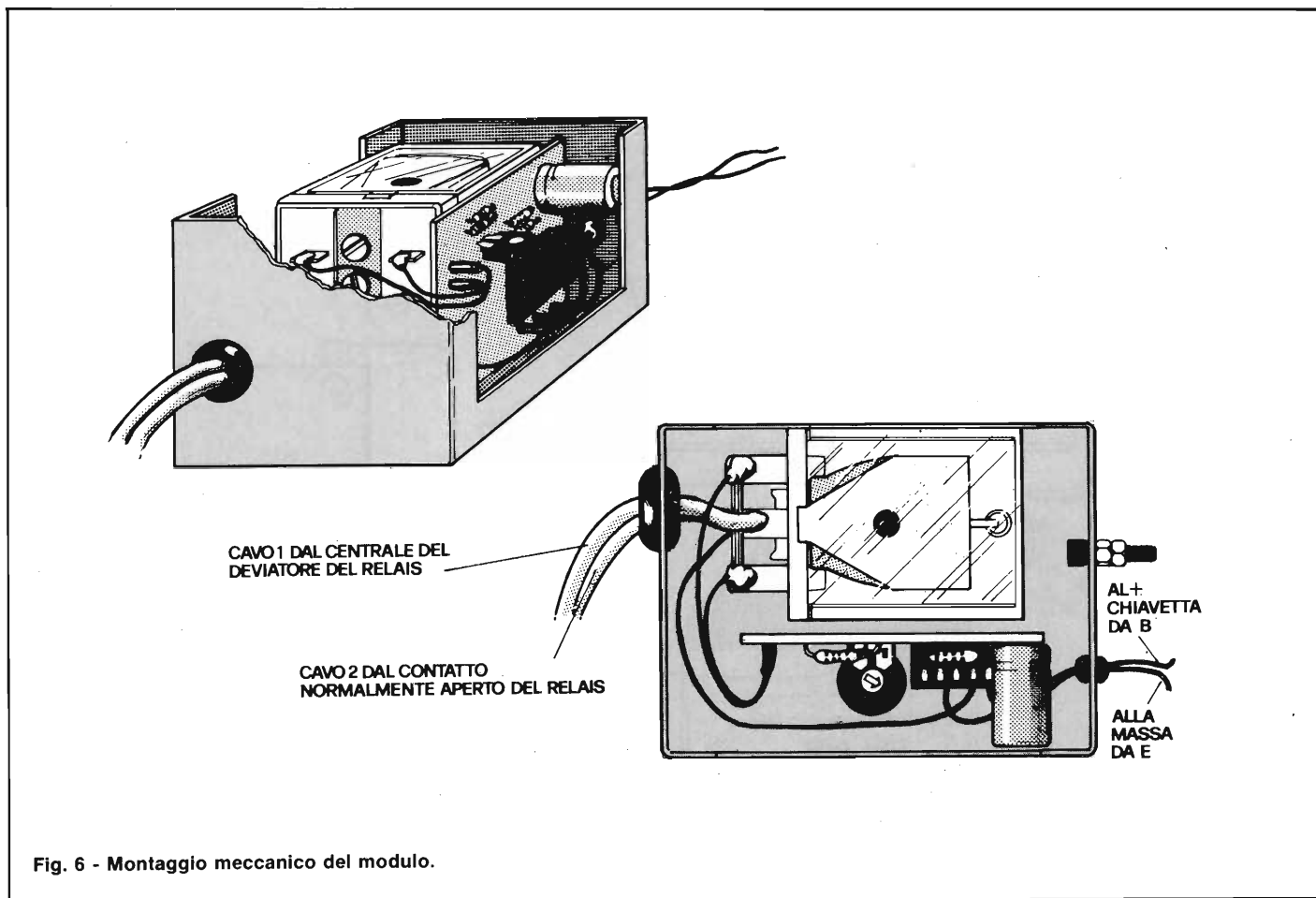


Fig. 6 - Montaggio meccanico del modulo.

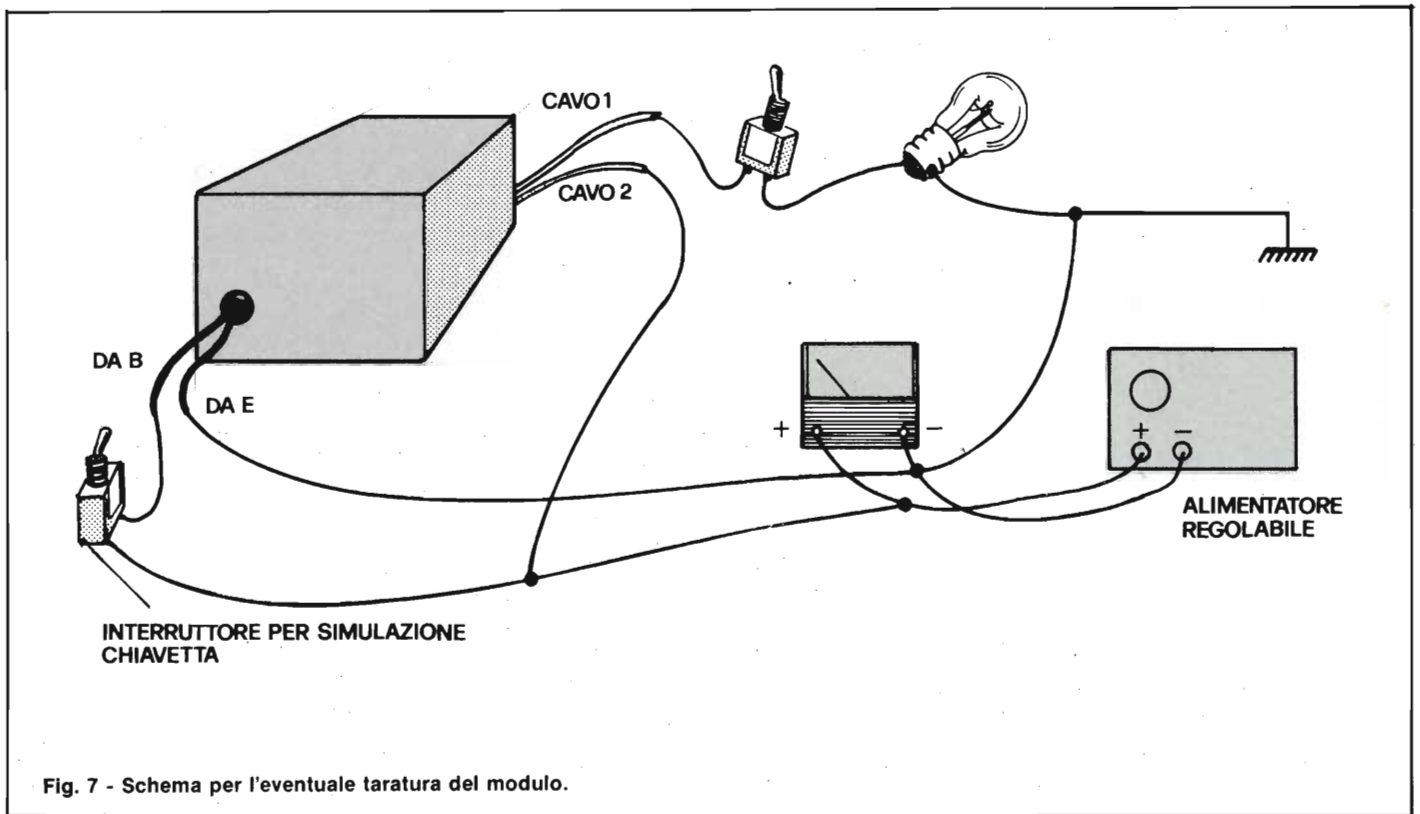


Fig. 7 - Schema per l'eventuale taratura del modulo.

cavo 1 - cavo 2 della figura 4 è indispensabile usare cavi con una sezione di 2,5 mmq. in quanto debbono essere previsti per sopportare tutto il carico dell'impianto di illuminazione dell'auto.

Pur essendo molto esplicita la figura 4, vediamo di esaminarla insieme: i punti C-D andranno alla bobina del relè, il punto B andrà al positivo della chiavetta di accensione; in molte vetture, specialmente italiane, detto morsetto è marchiato con il numero 15, comunque non vi è nessun problema nell'individuare, basterà servirsi di un semplice tester con portata 12V tensione continua per localizzare il morsetto al quale sono presenti 12 V quando la chiavetta è in posizione di marcia. Il punto A che rappresenta l'alimentazione della basetta andrà collegato sui morsetti del relè corrispondenti al morsetto centrale del deviatore (vedi schema elettrico). I morsetti del relè da cui partono i cavi 1 e 2 andranno ponticellati come si vede in figura 4; questo per aumentare la portata dei contatti. Per il collegamento dei cavi 1 e 2 bisogna interrompere il cavo presente al centrale dell'interruttore generale luci, cioè quello in cui sono presenti i 12 V con l'interruttore in posizione spento; l'operazione risulta molto semplice se vi servirete ancora del tester, dopo di che collegate il cavo 2 al cavo che portava i + 12 V all'interruttore ed il cavo 1 al morsetto dove prima arrivavano i + 12V.

Fate attenzione a non invertire il cavo 1 con il cavo 2 perché pur non succedendo niente al circuito, il tutto non funzionerà. Infine il punto E è semplicemente collegato a massa cioè al telaio della vettura.

## RICERCA GUASTI

Data la semplicità del circuito e dell'installazione del modulo, non dovrebbero esserci problemi di funzionamento. Se però, per qualche ragione, il tutto non dovesse funzionare controllate le seguenti cose: 1) le polarità dei diodi, se li avete invertiti cambiateli perché si sono bruciati. 2) Se avete invertito

to il condensatore ve ne siete accorti perché è esploso. 3) Se avete invertito il verso dell'integrato, cambiatelo perché si è bruciato. 4) Se avete invertito i cavi 1 e 2 non è successo niente di grave basta solo che li colleghiate nel verso giusto.

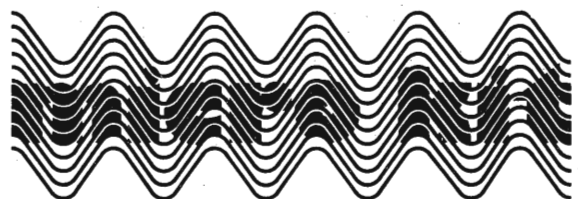
Per concludere, vogliamo ricordare che anche questo modulo come tutte le nostre apparecchiature ad uso automobilistico è stato provato da alcuni elettrauti della zona specialmente nei mesi invernali.

Gli elettrauti lasciavano accesi deliberatamente i fari, per poi trovarli puntualmente spenti, ed i risultati sono stati eccellenti: le auto sono sempre partite al primo colpo.

## COSTO DELLA REALIZZAZIONE

Tutto l'occorrente per la realizzazione del modulo MK-035 cioè resistenze, diodi, condensatore circuito integrato e relativo zoccolo, relè ed ancoranti, contenitore ecc. . . L. 31.000  
 Il modulo MK-035 montato e collaudato . . . . . L. 45.000  
 Il Kit comprende una garanzia per cui, in caso di mal funzionamento o insuccesso del vostro montaggio, spediteci la piastra (o le piastre) con i componenti. MICRO KIT provvederà a sostituire l'applicazione con schede funzionanti, dietro pagamento di una quota fissa per la scheda MK-035 L. 10.000

Per le modalità d'acquisto vedere dal n. 11/81



## Virgilio

Con voce sommessa, onoriamo per quanto ne siamo capaci l'altissimo poeta nel bimillenario della morte. Possiamo, ai giorni nostri, dire come intese Dante dai Savi del Limbo "l'ombra sua torna ch'era dipartita"? L'ombra del mite Virgilio sembra oggi lontana persino dalla memoria, poichè della mitezza pur la memoria è dispersa. Quanto sincere sono le rievocazioni, e quanto freddamente protocollari per la pura cifra tonda dei due millenni? È difficile dirlo. Una buona dose di distacco e di indifferenza da parte del pubblico è fuori da ogni dubbio.

La Radio Televisione Italiana ha lodevolmente programmato la trasmissione della versione televisiva de l'Eneide, anche se non fedelissima alla narrazione del poema. Qualche briciola di fantasia, non so perchè, i registi devono sempre inserirla. Sembra quasi un obbligo. Ma volgendomi attorno, nel solo ristretto cerchio delle mie conoscenze, non ho trovato nessuno che abbia seguito la trasmissione, e temo che il campione sia molto rappresentativo della generalità. Alcuni erano convinti di avere già visto il programma televisivo, confondendo l'Odissea con l'Eneide.

Forse Virgilio è ricordato più in terra straniera che in patria.

Da noi non è popolare perchè stiamo assorbendo come spugne le civiltà prementi da oriente e da occidente.

Il nostro momento storico è opposto a quello del secolo di Virgilio, quando il poeta cantò il legame fra Grecia e Roma per l'espansione della civiltà nel mondo. Graecia capta cepit Romam, la Grecia finita sotto il dominio romano dominò a sua volta Roma con la cultura. Per quanto lo vogliamo negare, sentendoci moderni o lanciati al futuro al punto da rinnegare i padri antichi, almeno a livello medio di conoscenza, la radice di ciò che sappiamo, e di ciò che siamo oggi quanto a civiltà in tutto il mondo, trova le origini in Grecia e le strade in Roma. Ed è ciò che Virgilio colse e scrisse. Duemila anni sono tanti, la vita umana è breve, c'è appena il tempo di accorgersi in che momento transitiamo per il pianeta Terra. Perchè voltarsi indietro a scrutare cose remote?

È vero, la nostra mente si abbevera di modernismo, ed è bene che sia così. Demmo civiltà in tempi antichi, ora la riceviamo.

Ma un poco più di riflessione, di amore e di intendimento dei significati per le lontane gemme del nostro sapere ci donerebbe più serenità.

Mantua ne genuit. Mantova mi generò. Dante, nella sua venerazione, eleva Virgilio anche a simbolo del tanto auspicato e mai esistito amore fra gli uomini. L'anima di Sordello, ascoltando Virgilio pronunciare il nome di Mantova, si lancia verso di lui dicendo "O mantovano, io son Sordello della tua terra". E l'un l'altro abbracciava.

Quel che segue nel sesto canto del Purgatorio, scritto quasi settecento anni or sono, contiene motivi di sorprendente attualità.

Chi vuole, lo rilegga.

R.C.

**W  
i  
l  
l  
b  
i  
k  
i  
t**

**INDUSTRIA  
ELETTRONICA**

**finora l'elettronica vi è sembrata  
difficile .....**

**..“ecco cosa vi proponiamo:**

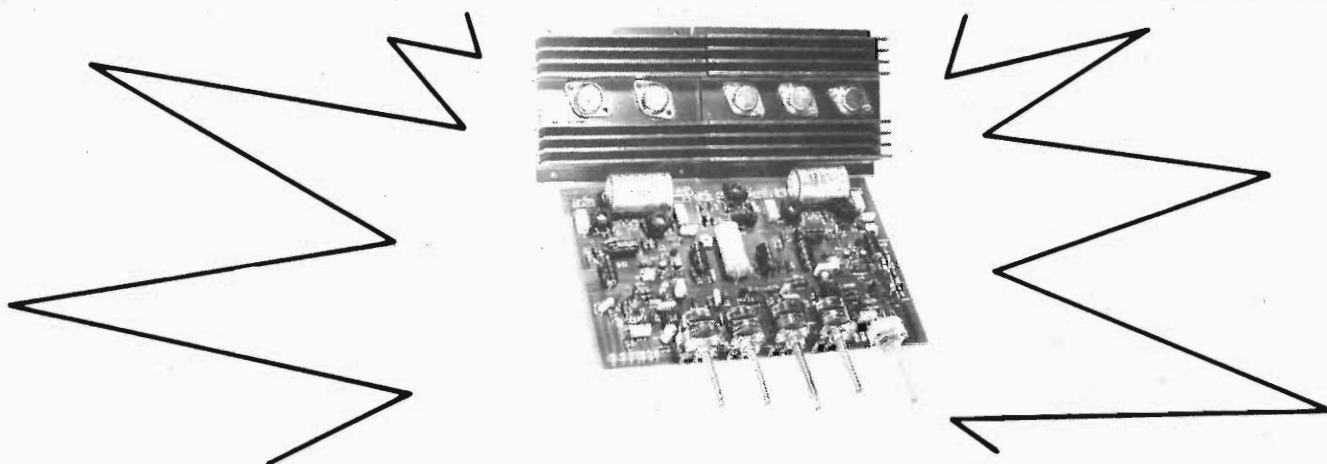
**Una vasta gamma di scatole di montaggio di semplice  
realizzazione, affidabile funzionamento, sicuro valore didattico.**

**Un punto di riferimento per l'hobbista, il tecnico, la scuola.**

**Assistenza tecnica totale a garanzia della nostra serietà:  
i vostri problemi a portata di telefono.**

**Economia: l'apparecchiatura che avete sempre desiderato  
realizzare o di cui avete bisogno ad un prezzo accessibile e  
controllato.**

**VIA OBERDAN 24 - tel. (0968) 23580  
- 88046 LAMEZIA TERME -**



**KIT. N. 98 AMPLIFICATORE STEREO 25 + 25 W R.M.S.  
L. 57.500**

Amplificatore stereo ad alta fedeltà completo di preamplificatore equalizzato e dei controlli dei toni bassi, alti e medi, alimentatore stabilizzato incorporato.

Alimentazione 40 V c.a. - potenza max 25 + 25 W su 8 ohm (35 + 35 W SU 4 ohm) distorsione 0,03%.

**KIT. N. 99 AMPLIFICATORE STEREO 35 + 35 W R.M.S.  
L. 61.500**

Amplificatore stereo ad alta fedeltà completo di preamplificatore equalizzato e dei controlli dei toni bassi, alti e medi, alimentatore

stabilizzato incorporato.

Alimentazione 50 V c.a. - potenza max 35 + 35 W su 8 ohm (50 + 50 W su 4 ohm) distorsione 0,03%.

**KIT N. 100 AMPLIFICATORE STEREO 50 + 50 W R.M.S.  
L. 69.500**

Amplificatore stereo ad alta fedeltà completo di preamplificatore equalizzato e dei controlli dei toni bassi, alti e medi, alimentatore stabilizzato incorporato.

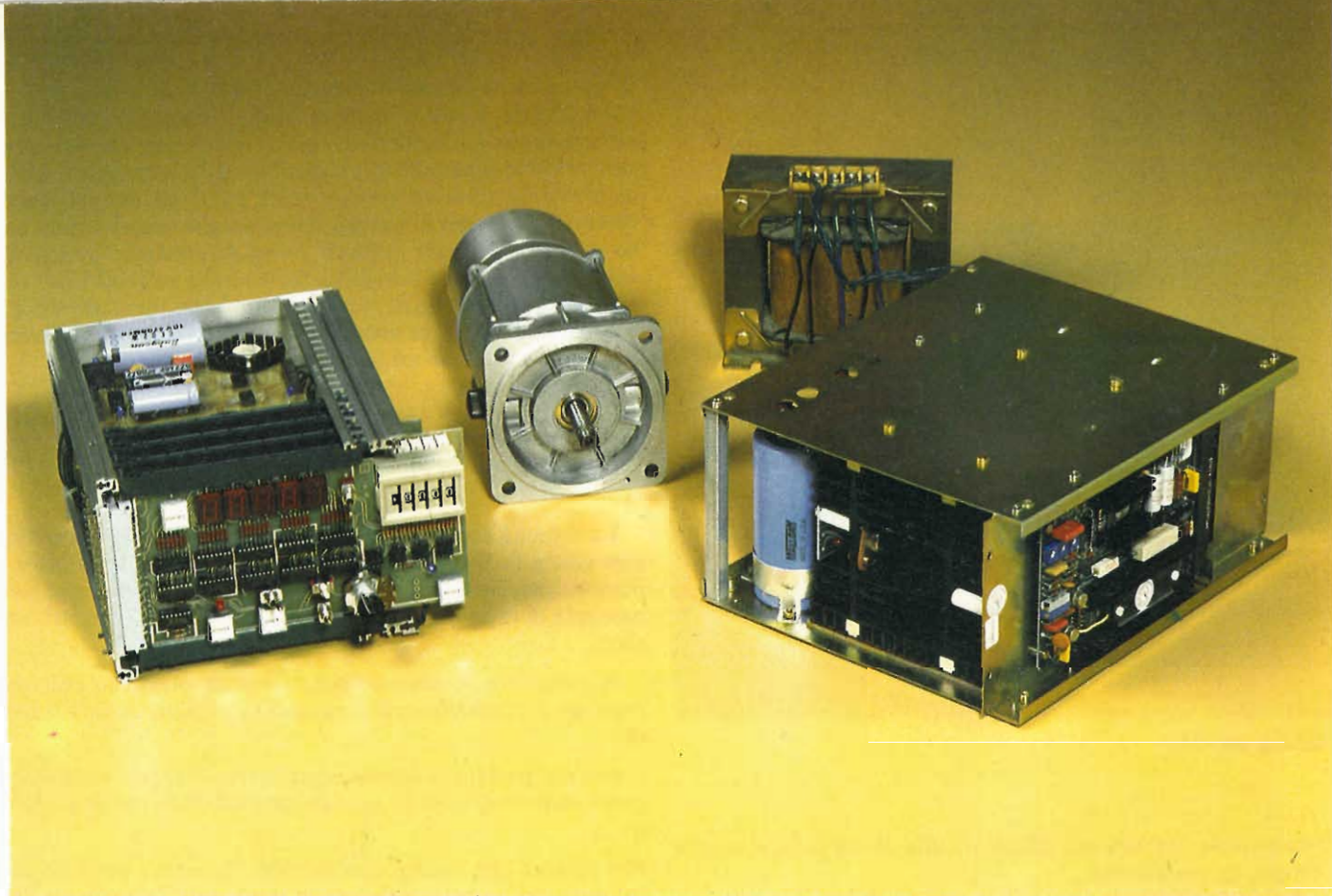
Alimentazione 60 V c.a. - potenza max 50 + 50 W su 8 ohm (70 + 70 W su 4 ohm) distorsione 0,03%.

**I PREZZI SONO COMPRESIVI DI I.V.A.**

Assistenza tecnica per tutte le nostre scatole di montaggio. **Già premontate 10% in più.** Le ordinazioni possono essere fatte direttamente presso la nostra casa. Spedizioni contrassegno o per pagamento anticipato oppure reperibili nei migliori negozi di componenti elettronici. Cataloghi e informazioni a richiesta inviando **600** lire in francobolli.  
**PER FAVORE INDIRIZZO IN STAMPATELLO.**

**LISTINO PREZZI MAGGIO 1980**

Kit N. 1	Amplificatore 1,5 W	L. 5.450	Kit N. 56	Contatore digitale per 10 con memoria programmabile	L. 16.500
Kit N. 2	Amplificatore 6 W R.M.S.	L. 7.800	Kit N. 57	Contatore digitale per 6 con memoria programmabile	L. 16.500
Kit N. 3	Amplificatore 10 W R.M.S.	L. 9.500	Kit N. 58	Contatore digitale per 10 con memoria a 2 cifre	L. 19.950
Kit N. 4	Amplificatore 15 W R.M.S.	L. 14.500	Kit N. 59	Contatore digitale per 10 con memoria a 3 cifre	L. 29.950
Kit N. 5	Amplificatore 30 W R.M.S.	L. 16.500	Kit N. 60	Contatore digitale per 10 con memoria a 5 cifre	L. 49.500
Kit N. 6	Amplificatore 50 W R.M.S.	L. 18.500	Kit N. 61	Contatore digitale per 10 con memoria a 2 cifre programmabile	L. 32.500
Kit N. 7	Preamplificatore HI-FI alta impedenza	L. 7.950	Kit N. 62	Contatore digitale per 10 con memoria a 3 cifre programmabile	L. 49.500
Kit N. 8	Alimentatore stabilizzato 800 mA 6 V	L. 4.450	Kit N. 63	Contatore digitale per 10 con memoria a 5 cifre programmabile	L. 79.500
Kit N. 9	Alimentatore stabilizzato 800 mA 7,5 V	L. 4.450	Kit N. 64	Base dei tempi a quarzo con uscita 1 Hz ÷ 1 MHz	L. 29.500
Kit N. 10	Alimentatore stabilizzato 800 mA 9 V	L. 4.450	Kit N. 65	Contatore digitale per 10 con memoria a 5 cifre programmabile con base dei tempi a quarzo da 1 Hz ad 1 MHz	L. 98.500
Kit N. 11	Alimentatore stabilizzato 800 mA 12 V	L. 4.450	Kit N. 66	Logica conta pezzi digitale con pulsante	L. 7.500
Kit N. 12	Alimentatore stabilizzato 800 mA 15 V	L. 4.450	Kit N. 67	Logica conta pezzi digitale con fotocellula	L. 7.500
Kit N. 13	Alimentatore stabilizzato 2 A 6 V	L. 4.450	Kit N. 68	Logica timer digitale con relé 10 A	L. 18.500
Kit N. 14	Alimentatore stabilizzato 2 A 7,5 V	L. 7.950	Kit N. 69	Logica cronometro digitale	L. 16.500
Kit N. 15	Alimentatore stabilizzato 2 A 9 V	L. 7.950	Kit N. 70	Logica di programmazione per conta pezzi digitale a pulsante	L. 26.000
Kit N. 16	Alimentatore stabilizzato 2 A 12 V	L. 7.950	Kit N. 71	Logica di programmazione per conta pezzi digitale a fotocellula	L. 26.000
Kit N. 17	Alimentatore stabilizzato 2 A 15 V	L. 7.950	Kit N. 72	Frequenzimetro digitale	L. 99.500
Kit N. 18	Riduttore di tensione per auto 800 mA 6 Vcc	L. 3.250	Kit N. 73	Luci stroboscopiche	L. 29.500
Kit N. 19	Riduttore di tensione per auto 800 mA 7,5 Vcc	L. 3.250	Kit N. 74	Compressore dinamico professionale	L. 19.500
Kit N. 20	Riduttore di tensione per auto 800 mA 9 Vcc	L. 3.250	Kit N. 75	Luci psichedeliche Vcc canali medi	L. 6.950
Kit N. 21	Luci a frequenza variabile 2.000 W	L. 12.000	Kit N. 76	Luci psichedeliche Vcc canali bassi	L. 6.950
Kit N. 22	Luci psichedeliche 2.000 W canali medi	L. 7.450	Kit N. 77	Luci psichedeliche Vcc canali alti	L. 6.950
Kit N. 23	Luci psichedeliche 2.000 W canali bassi	L. 7.950	Kit N. 78	Temporizzatore per tergitristallo	L. 8.500
Kit N. 24	Luci psichedeliche 2.000 W canali alti	L. 7.450	Kit N. 79	Interfonico genetico privo di commutaz.	L. 19.500
Kit N. 25	Variatore di tensione alternata 2.000 W	L. 5.450	Kit N. 80	Segreteria telefonica elettronica	L. 33.000
Kit N. 26	Carica batteria automatico regolabile da 0,5 a 5 A	L. 17.500	Kit N. 81	Orologio digitale per auto 12 Vcc	L. —
Kit N. 27	Antifurto superautomatico professionale per casa	L. 28.000	Kit N. 82	Sirena elettronica francese 10 W	L. 8.650
Kit N. 28	Antifurto automatico per automobile	L. 19.500	Kit N. 83	Sirena elettronica americana 10 W	L. 9.250
Kit N. 29	Variatore di tensione alternata 8.000 W	L. 19.500	Kit N. 84	Sirena elettronica italiana 10 W	L. 9.250
Kit N. 30	Variatore di tensione alternata 20.000 W	L. —	Kit N. 85	Sirena elettronica americana - italiana - francese	L. 22.500
Kit N. 31	Luci psichedeliche canali medi 8.000 W	L. 21.500	Kit N. 86	Kit per la costruzione di circuiti stampati	L. 7.500
Kit N. 32	Luci psichedeliche canali bassi 8.000 W	L. 21.900	Kit N. 87	Sonda logica con display per digitali TTL e C-MOS	L. 8.500
Kit N. 33	Luci psichedeliche canali alti 8.000 W	L. 21.500	Kit N. 88	MIXER 5 ingressi con Fadder	L. 19.750
Kit N. 34	Alimentatore stabilizzato 22 V 1,5 A per Kit 4	L. 7.200	Kit N. 89	VU Meter a 12 led	L. 13.500
Kit N. 35	Alimentatore stabilizzato 33 V 1,5 A per Kit 5	L. 7.200	Kit N. 90	Psico level - Meter 12.000 Watt	L. 59.950
Kit N. 36	Alimentatore stabilizzato 55 V 1,5 A per Kit 6	L. 7.200	Kit N. 91	Antifurto superautomatico professionale per auto	L. 24.500
Kit N. 37	Preamplificatore HI-FI bassa impedenza	L. 7.950	Kit N. 92	Pre-Scaler per frequenzimetro 200-250 MHz	L. 22.750
Kit N. 38	Alimentatore stabilizzato var. 2 ÷ 18 Vcc con doppia protezione elettronica contro i cortocircuiti o le sovracorrenti 3 A	L. 16.500	Kit N. 93	Preamplificatore squadratore B.F. per frequenzimetro	L. 7.500
Kit N. 39	Alimentatore stabilizzato var. 2 ÷ 18 Vcc con doppia protezione elettronica contro i cortocircuiti o le sovracorrenti 5 A	L. 19.950	Kit N. 94	Preamplificatore microfonico	L. 12.500
Kit N. 40	Alimentatore stabilizzato var. 2 ÷ 18 Vcc con doppia protezione elettronica contro i cortocircuiti o le sovracorrenti 8 A	L. 27.500	Kit N. 95	Dispositivo automatico per registrazione telefonica	L. 16.500
Kit N. 41	Temporizzatore da 0 a 60 secondi	L. 9.950	Kit N. 96	Variatore di tensione alternata sensoriale 2.000 W	L. 14.500
Kit N. 42	Termostato di precisione a 1/10 di grado	L. 16.500	Kit N. 97	Luci psico-strobo	L. 39.950
Kit N. 43	Variatore crepuscolare in alternata con fotocellula 2.000 W	L. 7.450	Kit N. 98	Amplificatore stereo 25+25 W R.M.S.	L. 57.500
Kit N. 44	Variatore crepuscolare in alternata con fotocellula 8.000 W	L. 21.500	Kit N. 99	Amplificatore stereo 35+35 W R.M.S.	L. 61.500
Kit N. 45	Luci a frequenza variabile 8.000 W	L. 19.500	Kit N. 100	Amplificatore stereo 50+50 W R.M.S.	L. 69.500
Kit N. 46	Temporizzatore professionale da 0-30 sec. a 0,3 Min. 0-30 Min.	L. 27.000	Kit N. 101	Psico-rotanti 10.000 W	L. 39.500
Kit N. 47	Micro trasmettitore FM 1 W	L. 7.500	Kit N. 102	Allarme capacitivo	L. 14.500
Kit N. 48	Preamplificatore stereo per bassa o alta impedenza	L. 22.500	Kit N. 103	Carica batteria con luci d'emergenza	L. 26.500
Kit N. 49	Amplificatore 5 transistor 4 W	L. 6.500	Kit N. 104	Tube laser 5 mW	L. 320.000
Kit N. 50	Amplificatore 4+4 W	L. 12.500	Kit N. 105	Radiorecettore FM 88-108 MHz	L. 19.750
Kit N. 51	Preamplificatore per luci psichedeliche	L. 7.500	Kit N. 106	VU meter stereo a 24 led	L. 25.900
Kit N. 52	Carica batteria al Nichel Cadmio	L. 15.500	Kit N. 107	Variatore di velocità per trenini 0-12 Vcc. 2 A	L. 12.500
Kit N. 53	Aliment. stab. per circ. digitali con generatore a livello logico di impulsi a 10 Hz - 1 Hz	L. 14.500	Kit N. 108	Ricevitore F.M. 60 - 220 MHz	L. 24.500



# CONTROLLO DI POSIZIONE DI UN MOTORE A C.C.

di Franco Sgorbani - parte prima

Il controllo del posizionamento di un motore, mediante un servomeccanismo, è una applicazione tra le più interessanti dell'elettronica industriale. L'interesse deriva soprattutto dal fatto che un'automazione di questo tipo richiede, oltre che esperienze in elettronica, anche conoscenze di meccanica, elettrotecnica e matematica superiore. Da questo si può capire che l'interessante settore è complesso.

Ma non vi spaventate: gli articoli e le applicazioni che MICRO-KIT vi propone, da questo agli altri che verranno, si pongono come obiettivi di:

- Spiegare nei minimo dettagli su quali principi si basa il controllo di posizione dei motori, come si progetta e si collauda tale applicazione e come si procede al calcolo di tutte le variabili che entrano in gioco nel dimensionamento del sistema.

- Fornire tutte le parti per realizzare l'applicazione, destinata all'utilizzo specifico rispondente all'esigenza di automazione più svariate.

Quali possono essere i settori di impiego sono già stati elencati in parte nell'articolo descrittivo della Bilancia Elettronica professionale, presentata nel numero scorso di Sperimentare e introducendo la scheda MK-GC1, che verrà utiliz-

zata anche in queste applicazioni. A questo proposito raccomandiamo la lettura dell'articolo sopra citato, soprattutto nelle parti in cui vengono spiegate: l'encoder e la scheda MK-GC1 (descrizione circuitale montaggio e collaudo).

Citiamo ancora qualche esempio di impiego entrando più nel dettaglio.

L'AUTOMAZIONE di un ciclo di foratura applicata nel settore dei circuiti stampati.

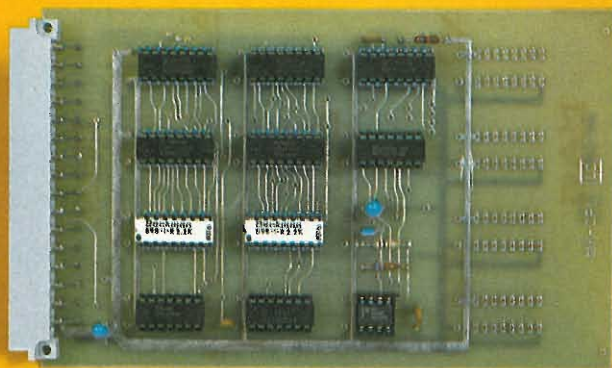
Oppure L'AUTOMAZIONE del movimento di una lamiera di cui si vogliono tagliare strisce di dimensioni ben precise.

E ancora il CONTROLLO NUMERICO di una macchina utensile, ad esempio un tornio, di cui si vuole controllare lo spostamento dei due assi o carri mobili.

Tutte queste applicazioni contengono un denominatore comune che è appunto il "controllo di posizione di un motore".

Nel primo caso infatti occorre controllare la posizione della piastra da forare, fissata ad un carro mobile che si sposta mediante una vite senza fine, la quale è collegata (assialmente o con puleggia) ad un motore.

Nel secondo caso, lo spostamento della lamiera può avvenire mediante la rotazione di un rullo su cui appoggia la lamiera stessa (facendo in modo che non vi siano possibilità di slitta-



Scheda MK-CP1

mento della lamiera sul rullo); il rullo a sua volta è mosso sempre da un motore.

Infine nell'ultimo caso i due carri mobili sono messi in movimento sempre da due viti senza fine, mosse da due motori.

Passiamo ora a spiegare nel dettaglio come si realizza (e si progetta) un servomeccanismo.

## COMPONENTI MECCANICHE ED ELETTRICHE DI UN SERVOMECCANISMO

Riprendiamo il discorso approfondendo il concetto dell'utilizzo di una vite senza fine.

Tale vite, come dice la parola, non ha nè inizio nè fine e viene spesso utilizzata nel movimento dei carri o assi sfruttando appunto il principio della vite.

Come questo sia possibile è schematizzato in figura 1; il cubo A funge da dado della vite, essendo filettato all'interno del foro che lo attraversa. Per capire il meccanismo basta immaginare la vite che ruota, però senza traslare; il blocco A, una volta inserito sulla vite, si sposta al ruotare della vite stessa.

Se questa gira in senso orario (guardando come da freccia) il dado si avvita e quindi trasla verso destra, se invece gira in senso antiorario il dado si svita e quindi trasla verso sinistra.

La figura 2 spiega invece come avviene il collegamento con il motore, per ottenere la rotazione della vite; dalla figura si nota che è stata impiegata una puleggia. In molti casi questo è utile, oltre che per trasmettere il movimento, anche per ottenere un rapporto di trasmissione diverso da 1. Se ad esempio il diametro della puleggia 1 è la metà di quello della puleggia 2, per far compiere un giro alla seconda occorre che la prima faccia due giri. In questo caso il numero di giri del motore (e di conseguenza la velocità) viene dimezzato sulla vite. Rappor-tando diversamente i due diametri si possono ottenere divisioni (o moltiplicazioni) diverse del numero di giri trasmessi dal motore.

Spesso si utilizza questo sistema anche per sfruttare a fondo la potenza del motore; approfondiamo questo ultimo concetto.

In molti casi i motori impiegati sono a corrente continua, a bassa inerzia, la cui velocità massima si aggira sui 2000-3000 giri al minuto. Un numero di giri inferiore si può ottenere però con un costo notevolmente superiore; questo impone la scelta di motori a velocità appunto elevata. È chiaro che questi motori forniscono la coppia massima alla velocità massima da cui, per sfruttare tutta la potenza, conviene girare alla velocità più elevata possibile. Se la stessa velocità fosse trasmessa alla vite, la quale si può supporre che abbia un passo di 5 mm (nelle macchine utensili il dato è veritiero) si otterrebbe una velocità di traslazione del carro mobile di:

$$5 \frac{\text{mm}}{\text{giro}} \times 3.000 \frac{\text{giri}}{\text{minuto}} = 15.000 \frac{\text{mm giri}}{\text{minuto}} = 15 \frac{\text{metri}}{\text{minuto}}$$

La velocità così ottenuta è piuttosto elevata e la meccanica non riesce facilmente a sostenerla senza grossi scompensi e inerzie, per cui è necessario ridurla, ad esempio con una puleggia di rapporto 1 a 2 in modo da ottenere 7,5 metri/minuto.

A questo punto introduciamo un altro elemento che rappresenta il *trasduttore* tra la meccanica e l'elettronica: L'encoder.

Già si è parlato di questo apparecchio, il quale fornisce un certo numero di impulsi ad ogni giro del disco che lo compone.

Nel sistema che stiamo descrivendo, l'encoder verrà fissato sul retro del motore, collegato in modo tale da avere un giro del disco-encoder per ogni giro del perno del motore; un'altra possibilità può essere quella di collegare l'encoder coassialmente alla vite, in modo che ad ogni giro di vite corrisponda un giro del disco. Nel primo caso si ha un giro di encoder ogni mezzo giro di vite (se il rapporto di trasmissione tra motore e vite è 2 a 1), cioè 2,5 mm di traslazione del carro; quindi per spostare il carro di 5 mm (un giro di vite) l'encoder ruota di 2 giri. Se l'encoder è caratterizzato da 250 impulsi al giro si ha la corrispondenza:

$$5 \text{ mm} = 500 \text{ impulsi}$$

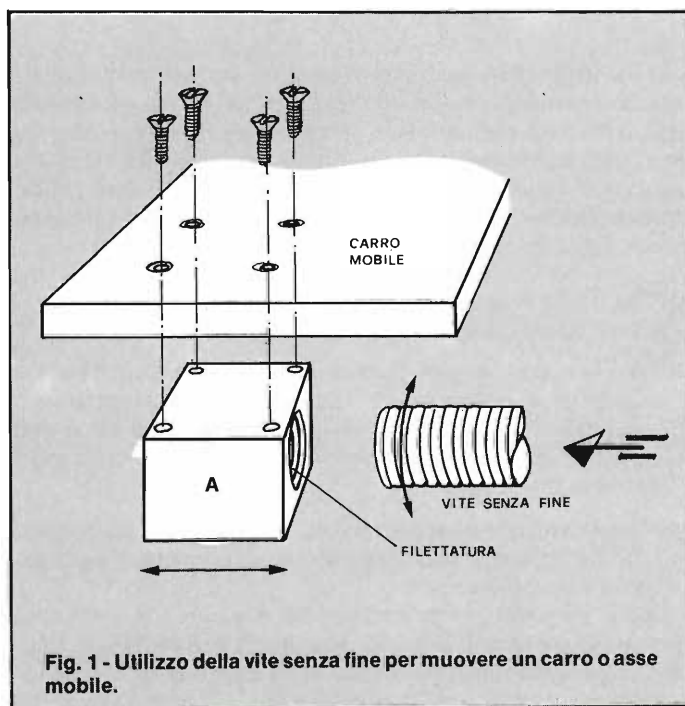
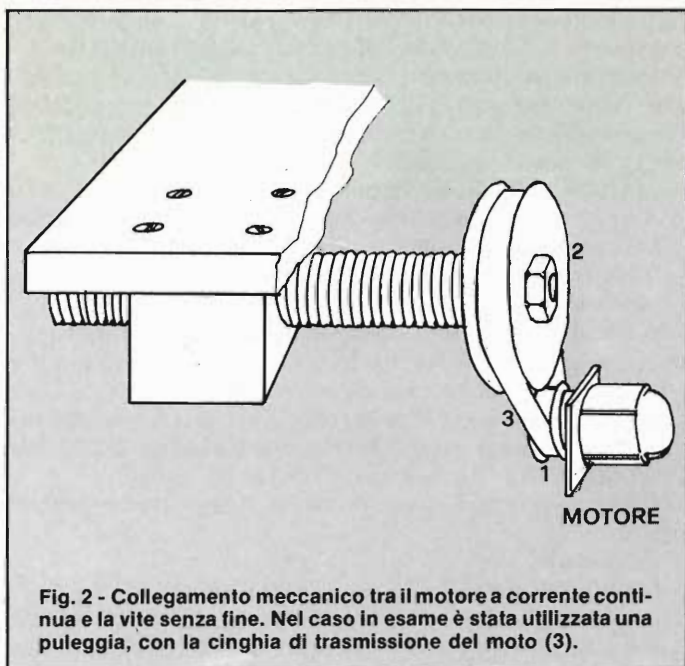


Fig. 1 - Utilizzo della vite senza fine per muovere un carro o asse mobile.





quindi ogni impulso dell'encoder corrisponde ad uno spostamento dell'asse di

$$\frac{5 \text{ mm}}{500} = 0,01 \text{ mm} = 1 \text{ centesimo di mm.}$$

In questo modo si può controllare appunto il centesimo di millimetro di spostamento. È chiaro che si può ottenere un controllo ancora più raffinato (dal punto di vista elettronico) però la meccanica difficilmente può raggiungere precisioni superiori al centesimo. Per completare il servomeccanismo occorre legare le componenti esaminate in un anello chiuso, mediante il controllo di posizione che ora descriviamo nelle parti elettroniche.

## CONTROLLO DI POSIZIONE: ANELLO CHIUSO

La figura 3 schematizza come è composto un anello chiuso per il controllo di posizione di un motore.

Un anello chiuso che non è stato rappresentato, ma che è sempre presente nel controllo del motore, è quello di velocità, cioè l'anello per il controllo delle variazioni di velocità del motore.

È stato trascurato a proposito per non confondere troppo le idee e perchè non rientra nella spiegazione che vogliamo affrontare.

Commentiamo la figura, descrivendo la funzione dei vari blocchi rappresentati.

Partiamo da quello contenuto nella scheda MK-CP1. Questa rappresenta il collegamento tra l'esterno (l'operatore) ed il controllo. Per comunicare infatti al motore di quanto deve muoversi, in che direzione, con che velocità e controllare la quota a cui si è portato è necessario utilizzare la circuiteria di conteggio e generazione clock del blocco 1. In pratica serve per inviare un numero di impulsi pari allo spostamento da effettuare (ogni impulso equivale ad un centesimo di spostamento) ad una velocità selezionata (il periodo tra un impulso e l'altro determina appunto la velocità) ed un senso di rotazione (segnale di UP/DOWN, per il contatore binario, segnale che nello schema non è rappresentato). Lo stesso numero di impulsi può essere contato da una logica collegata alla visua-

lizzazione esterna, la quale riporta la quota raggiunta dal motore in ogni istante.

Proseguiamo nella spiegazione, supponendo per un attimo che il nodo di confronto non sia presente, e che il clock uscente dal blocco 1 venga collegato direttamente al contatore binario, blocco 2.

Al clock sarà abbinato ovviamente un segno di UP/DOWN, per comunicare al contatore in che senso contare. Ad esempio inviando 50 impulsi con segno UP, il contatore riporterà in uscita (numero binario) la cifra inviata.

La stessa cifra è presentata in ingresso ad un DAC (blocco 3), convertitore digitale analogico, il quale trasforma il numero binario in una tensione analogica proporzionale a tale numero.

In generale tale componente riporta in uscita una tensione variabile tra  $-10 \text{ V}$  ed  $+10 \text{ V}$ ; facciamo un esempio per spiegare l'abbinamento numero binario - tensione analogica.

Supponiamo di avere un convertitore ad 8 bit, i cui ingressi sono denominati D0 - D7: D0 rappresenta il bit a peso binario più leggero, mentre D7 rappresenta il segno del numero rappresentato.

Ad esempio:

D7	D6	D5	D4	D3	D2	D1	D0	
0	0	1	0	1	0	1	0	rappresenta $42 = 32 + 8 + 2$
1	1	1	1	0	0	0	0	rappresenta $-16$ in complemento a 2 oppure $+15$ in complemento a 1
		$2^6 = 64$	$2^5 = 32$	$2^4 = 16$	$2^3 = 8$	$2^2 = 4$	$2^1 = 2$	$2^0 = 1$

Il massimo numero positivo rappresentabile è:

$$0111 - 1111 = 64 + 32 + 16 + 8 + 4 + 2 + 1 = 127$$

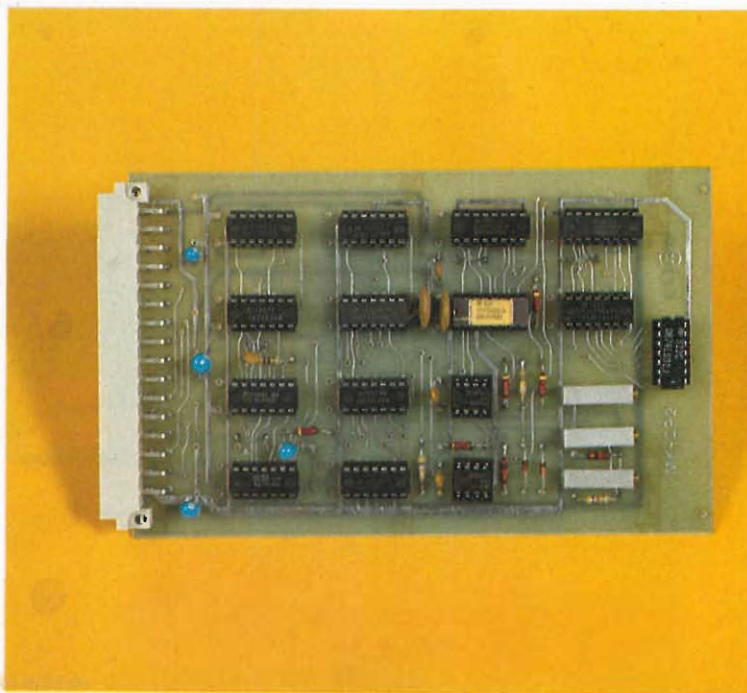
Mentre il massimo numero negativo rappresentabile è:

$$1000 - 0000 = -128 \text{ (complemento a 2)}$$

$$\text{op. } -127 \text{ (complemento a 1)}$$

Ai due estremi citati sono abbinate in uscita al DAC le due tensioni di  $+10 \text{ V}$  (per il massimo numero positivo) e di  $-10 \text{ V}$  (per il massimo numero negativo). È intuibile che, abbinando  $0 \text{ V}$  al numero binario  $0000 - 0000$  (zero positivo) o  $1111 - 1111$  (zero complemento a 1), tutte le tensioni intermedie siano linearmente proporzionali al valore binario in ingresso,

## Scheda MK-CP2



per cui ad ogni incremento del contatore corrisponderà un incremento di tensione del DAC, pari a circa:

$$\frac{10 \text{ V}}{127} = 0,078 \text{ V.}$$

Non perdetevi di vista però il filo del discorso che abbiamo lasciato prima di spiegare il funzionamento del DAC, che era quello di commentare blocco per blocco lo schema di figura 3.

Siamo partiti dicendo che vengono inviati dal blocco 1 un certo numero di impulsi, pari allo spostamento (in centesimi) che il motore deve compiere. Questi impulsi sono contati dal blocco 2 che presenta, istante per istante, il dato al DAC, quest'ultimo converte istantaneamente il numero binario in tensione (positiva o negativa, come si è detto). All'uscita del DAC è collegato l'amplificatore A, che permette di introdurre un guadagno (tarabile) sulla tensione che poi è presentata all'azionamento; il guadagno variabile gioca un ruolo fondamentale nella taratura del sistema, per ottenere un giusto equilibrio tra stabilità e velocità di risposta del sistema stesso. Questo concetto sarà ripreso e approfondito in una prossima spiegazione.

Si è parlato di azionamento; è un'apparecchiatura elettronica (che possiamo fornire come prodotto finito, a chi ce lo richiedesse) in grado di comandare direttamente un motore (blocco M) a corrente continua di media potenza, che riceve in ingresso il riferimento di tensione V (in uscita dall'amplificatore A) da cui ricava il senso di rotazione del motore e la sua velocità. Il blocco E rappresenta l'encoder, collegato meccanicamente al motore; i giri del motore vengono trasformati quindi in impulsi (nell'esempio citato all'inizio si è detto 250 impulsi

per ogni giro di motore e 500 impulsi per ogni giro della vite, nel caso si monti la puleggia per la trasmissione del moto).

Dall'articolo "Bilancia Elettronica professionale", pubblicato sul numero scorso di Sperimentare, potete approfondire l'argomento relativo all'encoder e alla scheda abbinata (MK-GC1), da cui si ottengono:

- il clock, formato da impulsi; ad ognuno dei quali corrisponderà lo spostamento di un centesimo di mm del carro, mosso dalla vite collegata al motore.
- il verso, rappresentato sulla linea di UP/DOWN che per semplicità non abbiamo riportato in figura 3.

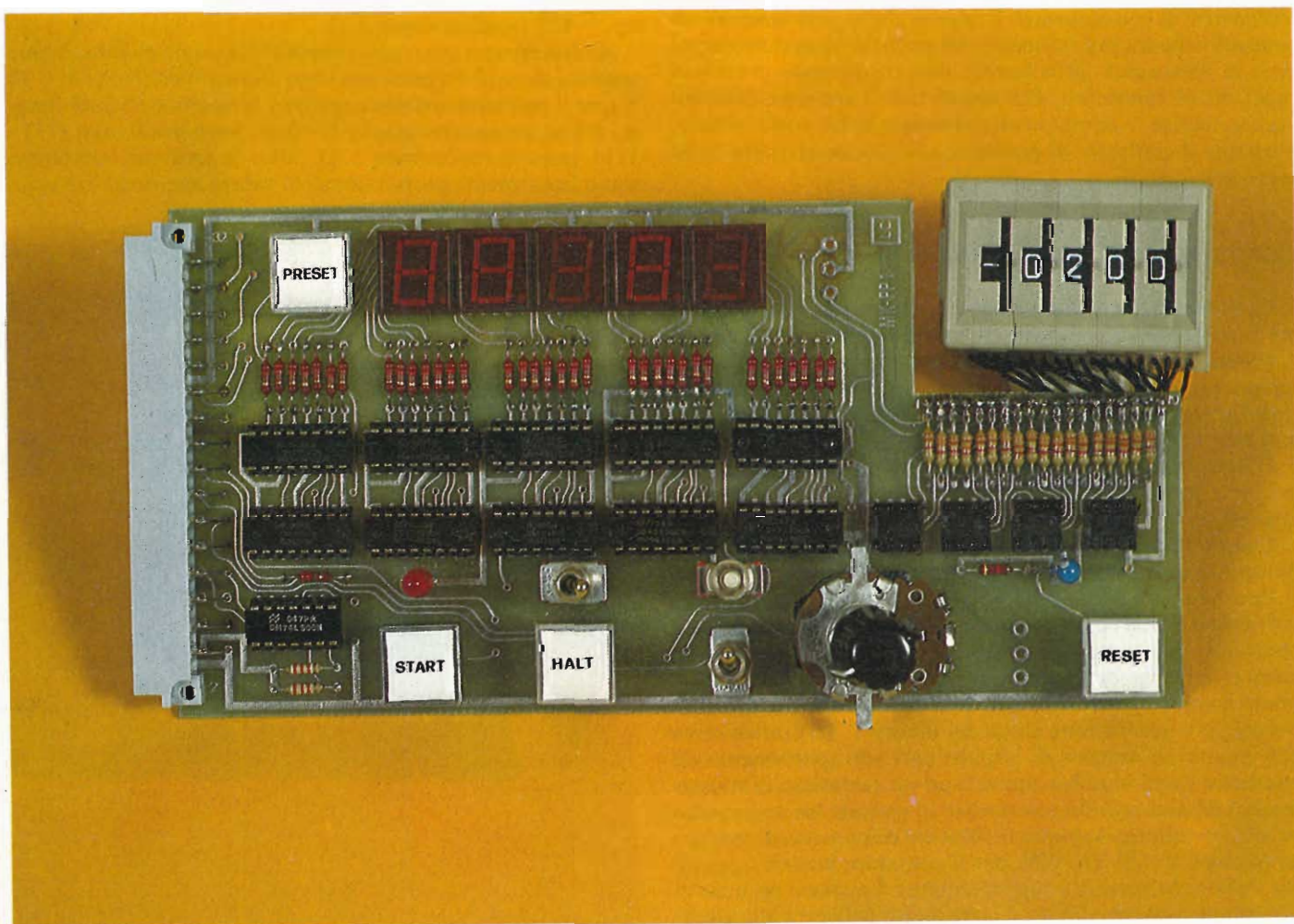
A questo punto entra in discussione il nodo di confronto, temporaneamente ignorato. In questo blocco entrano i due CLOCK, uno proveniente dal comando (blocco 1) ed uno proveniente dalla retroazione (encoder) e ne esce la differenza. Quindi il numero degli impulsi inviati al contatore (blocco 2) è quello che si usa chiamare "errore di anello".

Come si genera l'errore di anello e cosa rappresenta in pratica?

Vediamolo.

Supponiamo che il blocco 1 debba inviare 50 impulsi; i primi che arrivano al nodo di confronto, non si incontrano con quelli di retroazione perchè il motore è ancora fermo. Prima che questo incominci a muoversi, dal nodo passeranno un certo numero di impulsi; supponiamo 10. Lo stesso valore avrà contato il blocco 2 ed una tensione proporzionale si sarà riportata all'uscita del DAC: a questo punto il motore si muove e incominciano ad arrivare gli impulsi di retroazione, che si vanno a sottrarre a quelli inviati dal blocco 1. Quando i due clock hanno la stessa frequenza, dal nodo non esce più nessun impulso; supponiamo che in tale istante il contatore

Primo piano della scheda MK-PP1



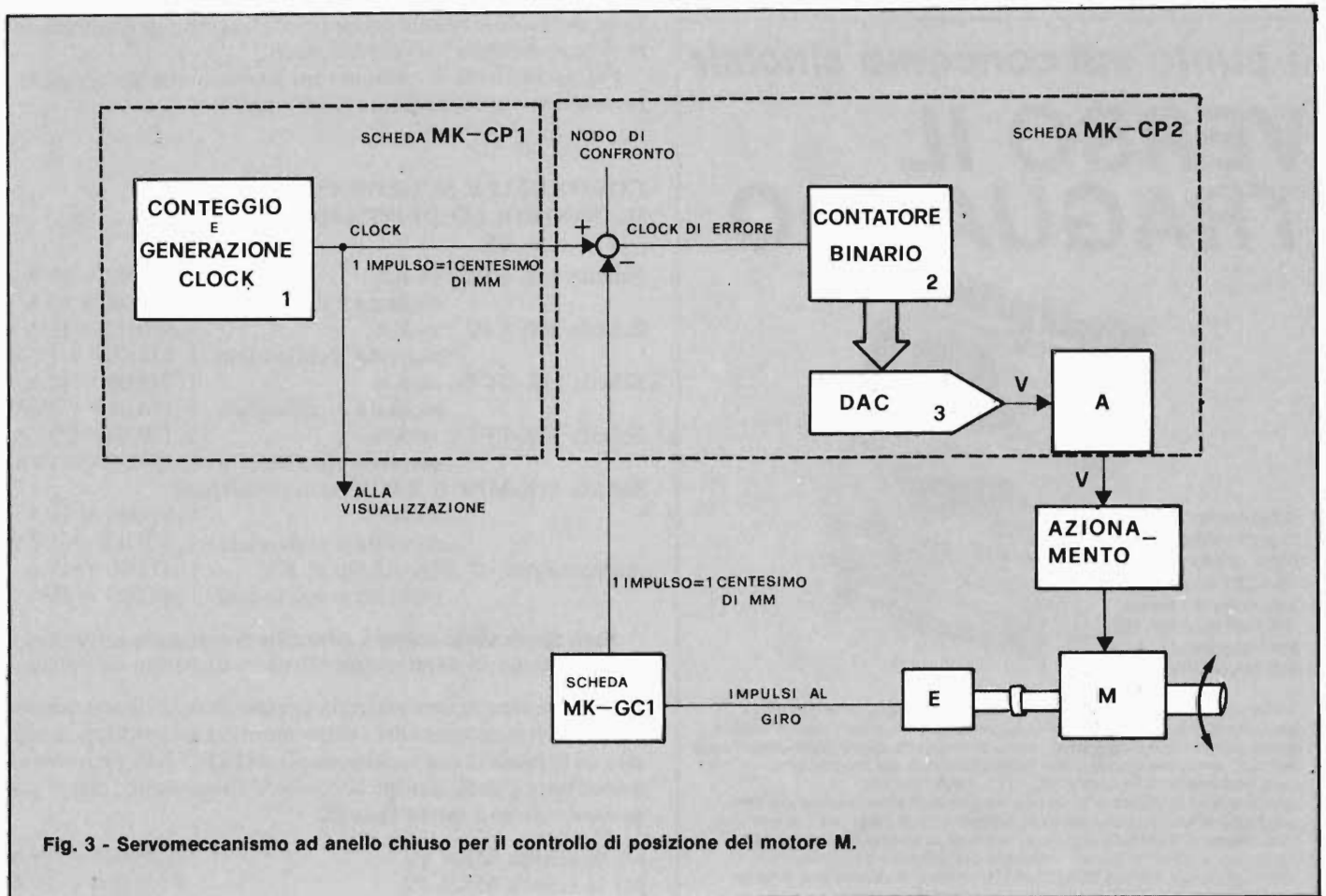


Fig. 3 - Servomeccanismo ad anello chiuso per il controllo di posizione del motore M.

abbia raggiunto il valore 15: questo è l'errore di anello. Il motore si muove a velocità costante, essendo presente sempre la stessa tensione  $V$  in ingresso all'azionamento: lo stato del sistema così configurato è denominato *stato a regime*.

Una volta inviati i 50 impulsi, il clock principale si arresta e al nodo di confronto arrivano solo gli impulsi di retroazione, i quali passano in uscita e incominciano a svuotare il contatore, diminuendo l'errore di anello. Ha inizio la fase transitoria. La tensione  $V$  cala fino a quando la retroazione ha recuperato l'errore di anello ed il motore si arresta.

A questo punto la figura 3 è stata descritta, e sono state introdotte le schede che intendiamo presentare, oltre alle componenti elettrico - meccaniche (azionamento, motore, encoder) che possiamo fornire come prodotto finito in caso di richiesta.

## SCOPO DELL'ARTICOLO

Questo articolo è servito per presentare le applicazioni che descriveremo (e forniremo agli interessati), e per introdurre una serie di articoli, anche teorici, dedicati all'argomento presentato. Noi riteniamo che l'argomento debba essere approfondito fino a renderlo familiare a chi fosse intenzionato ad applicazioni in questo campo ed utilizzare le apparecchiature proposte.

Vogliamo subito attirare l'attenzione sull'importanza di una simile proposta, esaminando quanto è disponibile sul mercato. Innanzi tutto non esistono riviste di elettronica pratica che trattino tale settore, e tanto meno che possano offrire schede (in Kit o meno) da utilizzare per "automazioni industriali". Quindi occorre appoggiarsi alle ditte di consulenza, le quali risolvono sicuramente un problema di automa-

zione, ma ad un prezzo non accessibile a tutti. Infatti non è sufficiente rivolgersi ad una ditta che vende motori e pensare che questa possa offrire anche un'apparecchiatura elettronica per effettuare un controllo specifico, adatto alle esigenze del compratore; al massimo si può trovare (nella stessa ditta) l'azionamento in grado di comandare il motore.

A questo punto o si hanno i soldi da investire per risolvere il problema e ci si affida ad una struttura in grado di progettare e realizzare il sistema voluto; questo però significa che tale sistema è abbastanza indispensabile da sopportare l'investimento o che se ne devono produrre e vendere tanti da ammortizzare il costo del progetto. Oppure si cerca di risolvere in "casa" il più possibile del progetto e comprare solo le parti da collegare. Questa seconda possibilità è quella che vogliamo si affermi sempre di più, non tanto per vendere le schede da noi proposte, ma per mettere in grado chi ci seguirà di sapere cosa deve comprare e cosa si può costruire per conto proprio.

Nel prossimo articolo descriveremo le due schede MK-CP1 ed MK-CP2, introdotte in figura 3 e successivamente la scheda MK-PP1 che rappresenta la plancia di comando per l'operatore.

Le tre schede elencate, sommate alla MK-GC1 già vista, sono state raggruppate in un RACK e connesse con una scheda stampata denominata BACK-PANEL o MOTHER BOARD (MK-MP1) e alimentate con apposito alimentatore (MK-AL4) ed il tutto costituisce un'apparecchiatura completa in grado di interfacciarsi con un azionamento (che comanda il motore) e ricevere i segnali dall'encoder, oltre che permettere il colloquio con l'operatore.

Quest'ultimo sarà messo in grado di impostare la quota di spostamento, la velocità di avanzamento, visualizzare la posi-

**il punto sul concorso sinclair**

# VERSO IL TRAGUARDO



**nonostante l'approssimarsi della scadenza del 31.12.81 continuano a pervenire i lavori dei partecipanti: chi sta indugiando, però, ora deve affrettarsi.**

All'epoca di chiusura di questo numero di dicembre (fine ottobre) i programmi dei candidati per il viaggio-premio a Londra stanno ancora arrivando con ritmo crescente: molti partecipanti infatti rimandano l'invio del loro lavoro per guadagnare tempo prezioso per modifiche e perfezionamenti; e le nostre PP. TT. ... fanno il resto!

Siamo quindi in grado di pubblicare un elenco solo parziale dei tanti partecipanti che hanno aderito all'iniziativa "100 passi per Londra"; ma possiamo già affermare che essa, la prima di questo genere in Italia, conferma in pieno il grande interesse del pubblico per la nuova informatica alla portata di tutti: un'informatica di massa che, proprio grazie al Sinclair ZX80 ha potuto svilupparsi e prosperare.

Chi pur avendo spedito da tempo il suo programma non si trovasse inserito nell'elenco, invii immediatamente una copia del suo lavoro. Chi invece ha spedito il programma da poco tempo, non si preoccupi se non legge il suo nome: il suo lavoro sta arrivando o è già arrivato nel frattempo.

Chi non lo avesse ancora spedito si affretti a farlo, anche se non ha la cartolina di partecipazione: già prorogato dal 25/9 al 31/12, a causa del grande afflusso, il termine del concorso non può subire ulteriori rinvii.

- |  |   |   |
|--|---|---|
| Elvio Rossi<br>Sarnano (MC)                | Marco Mangiat<br>Brunate (CO)           | Luca Tonelli<br>Monte Olimpino (CO)       |
| Giacomo Ameri<br>Genova                    | Michele Petraccone<br>Genzano (PZ)      | G. Paolo Magagnoli<br>Castelmaggiore (BO) |
| Maurizio Valentini<br>Roma                 | Antonio Feraldi<br>Salerno              | Giacomo Parodi<br>Savona                  |
| Gianni Feroldi<br>Mollicciara (SP)         | Fabio Di Franco<br>Palermo              | Pier Luigi Turrini<br>Bologna             |
| Clara Sella<br>Cinisello Balsamo (MI)      | Azelio Boriani<br>Cremona               | Alessandro Balliano<br>Rosta (TO)         |
| Antonio Cecere<br>Fasano                   | Severino Grandi<br>Milano               | Flavio Morosi<br>Vigevano (PV)            |
| Emanuele De Plano<br>Parigi                | Pietro Gusso<br>Napoli                  | Livio Ballarini<br>Riccione (FO)          |
| Mario Costa<br>Genova                      | Giorgio Valente<br>Lido di Venezia (VE) | Cesidio Leonardi<br>Roma                  |
| Paolo Biondo<br>Vipiteno (BZ)              | Simone Rabotti<br>Ravenna               | Enrico Gatti<br>Brugherio (MI)            |
| Claudio Ferroni<br>L'Aquila                | Pierluigi Zagnini<br>Genova             | Dan Arevalos<br>Ravenna                   |
| Attilio De Gennaro<br>Bergamo              | Elio Tondo<br>Livorno                   | Franco Rabbi<br>Concesio (BS)             |
| Fabio Incardona<br>Alcamo (TP)             | Luca Barbetti<br>Milano                 | Giuseppe Mastronardi<br>Bari              |
| Fabrizio Ciciani<br>Firenze                | Roberto Della Valle<br>Verona           | Leopoldo Monzani<br>Abbiategrosso (MI)    |
| Maurizio Zanni<br>Milano                   | Luciano Rosa<br>Trieste                 | Bindi<br>Firenze                          |
| Giovanni Lucarelli<br>Torino               | Arrigo Torresani<br>Coredo (TN)         | Luigi Rizzo<br>Pisa                       |
| Francesco Bonpadre<br>Giulianova (TE)      | Livio Camplone<br>Ancona                | Ugo Minelli<br>Ancona                     |
| Stefano Prazzoli<br>S. Rocco al Porto (MI) | Alessio Camplone<br>Ancona              | Stefano Guidi<br>Casaalpocco (RM)         |
| Renato Verdiani<br>Castelfiorentino (FI)   | Paola Renati<br>Caprile (VC)            | Daniele Martoglio<br>Roma                 |
| Fabio Rota<br>Bergamo                      | Giancarlo Renati<br>Caprile (VC)        | Cristofaro Avella<br>Aci S. Antonio (CT)  |
| Angelo Ciampi<br>Velletri (RM)             | Marco Candellero<br>Trafarelli (TO)     | Giovanni Lacopo<br>Roma                   |

zione del motore istante per istante, interrompere e far ripartire il movimento a suo piacimento.

Per permettervi di ordinare fin da ora le schede proposte, presentiamo anticipatamente il loro costo.

## COSTO DELLE SCHEDE COSTITUENTI IL CONTROLLO DI POSIZIONE

Scheda MK-CP1 : in Kit	L.62.000 + IVA
montata e collaudata	L.93.000 + IVA
Scheda MK-CP2 : in Kit	L.89.000 + IVA
montata e collaudata	L.131.000 + IVA
Scheda MK-GC1b: in Kit	L.74.000 + IVA
montata e collaudata	L.114.000 + IVA
Scheda MK-PP1 : in Kit	L.119.000 + IVA
montata e collaudata	L.159.000 + IVA
Scheda MK-MP1 + RACK (con connettori):	
in Kit	L.91.000 + IVA
montata e collaudata	L.129.000 + IVA
Alimentatore MK-AL4b: in Kit	L.49.000 + IVA
montata e collaudata	L.69.000 + IVA

Sarà disponibile anche il pannello di comando serigrafato, di cui daremo la valutazione offrendo il gruppo completo.

Il Kit comprende una garanzia per cui, in caso di mal funzionamento o insuccesso del vostro montaggio, spediteci la piastra (o le piastre) con i componenti. MICRO KIT provvederà a sostituire l'applicazione con schede funzionanti, dietro pagamento di una quota fissa di:

per la scheda MK-CP1	L.25.000 + IVA
per la scheda MK-CP2	L.35.000 + IVA
per la scheda MK-GC1	L.35.000 + IVA
per la scheda MK-PP1	L.35.000 + IVA
per la scheda MK-MP1	L.20.000 + IVA
per la scheda MK-AL4	L.15.000 + IVA

Per le modalità d'acquisto vedere pagina n. 122.

ecco cosa c'è su



il inescopio

RIVISTA PER RIPARATORI RADIO-TV

di Dicembre

- Servizio Tecnico completo: un TVC Loewe Opta
- Miscelatori d'antenna
- L'intervento del mese
- Testine per nastri a polvere metallica

# il meglio per andare più lontano

**BREMI** di Roberto Barbagallo  
Costruzione apparecchiature elettroniche  
43100 PARMA - ITALIA - Via Benedetta, 115 - Tel. 0521/72209-771533 - Tx. 531304 Bremi-I



**BRL 10 filtro anti tv**  
Potenza max. 100 W. Impedenza in-out  
52 Ω



**BRL 15 antenna matcher**  
Potenza max. 100 W. Impedenza in-out  
52 Ω



**BRL 20 attenuatore**  
Potenza max 12 W - Potenza output  
= 50% potenza input



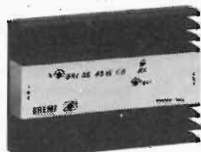
**BRL 25 amplificatore lineare**  
Potenza ingresso 0,2 - 1 W. Potenza  
uscita 18 W AM max. Alimentazione  
12-15 V c.c.



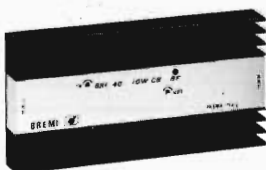
**BRL 30 amplificatore lineare**  
Potenza ingresso 0,3-1 W AM. Potenza  
uscita max. 30 W AM. Tensione  
alimentazione 12-15 V c.c.



**BRL 31 amplificatore lineare**  
Potenza ingresso 0,2-5 W - Potenza  
uscita 28 W AM - Alimentatore  
12-15 Vc.c.



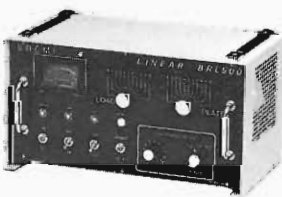
**BRL 35 amplificatore lineare**  
Potenza ingresso 0,2-4 W AM. Potenza  
uscita 45 W AM. Tensione  
alimentazione 12-15 V c.c.



**BRL 40 amplificatore lineare**  
Potenza d'ingresso 0,2-4 W AM.  
Potenza uscita 70 W AM. Tensione  
alimentazione 12-15 V c.c.



**BRL 200 amplificatore lineare**  
Potenza d'ingresso 0,5-6 W AM.  
Potenza d'uscita 100 W AM max.  
Tensione alimentazione 220 V a.c.



**BRL 500 amplificatore lineare**  
Potenza d'ingresso 0,2-10 W AM.  
Potenza di uscita 500 W AM. Tensione  
di alimentazione 220 V a.c.



**BRG 22 strumento rosmetro -  
wattmetro**  
Potenza 1000 W in tre scale 0-10,  
0-100, 0-1000. Frequenza 3-150 MHz.  
Strumento cl. 1,5



**BRI 8200 frequenzimetro digitale**  
Gamma frequenza 1 Hz 220 MHz.  
Sensibilità 10-30 mV. Alimentazione  
220 V a.c.



**BRS 26 alimentatore stabilizzato**  
13,8 Vc.c. ± 5% - 3 A fissi, 5 A di  
picco - Stabilità: 4% - Ripple: 15 mV



**BRS 27 alimentatore stabilizzato**  
13,8 Vc.c. - 3 A - Stabilità: 0,1% -  
Ripple: 1 mV



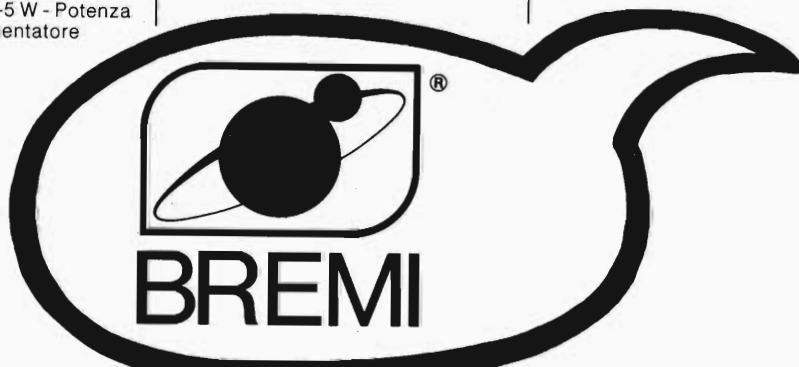
**BRS 31 alimentatore stabilizzato**  
13,8 Vc.c. - 5 A continui 7 A di  
spunto - Stabilità: 0,4% -  
Ripple: 10 mV



**BRS 32 alimentatore stabilizzato**  
12,6 Vc.c. - 5 A. Stabilità 0,1% -  
Ripple 1 mV



**BRS 35 alimentatore stabilizzato**  
13,8 Vc.c. - 10 A. Stabilità 0,2% -  
Ripple 1 mV.



desidero ricevere documentazione  
nome \_\_\_\_\_  
indirizzo \_\_\_\_\_

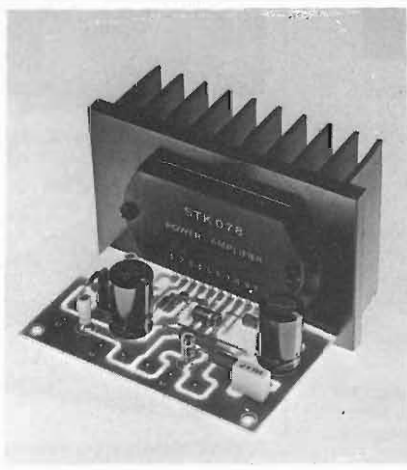




# Nuova serie amplificatori di potenza con circuito «ibrido» SANYO

La serie dei KITS: 075 / 077 / 078 / 080 / 082 / 084 / 086 e quella ad **ALTISSIMA FEDELTA'**: 075G / 077G / 078G / 080G / 082G / 083G / 084G / 086G è composta di amplificatori di potenza inseribili nella classe media-alta potenza che prevede una gamma oscillante tra i 15 ed i 70 W. Data la nuovissima concezione costruttiva, dovuta alla introduzione del nuovo componente «IBRIDO SANYO», questa serie KITS permette di unire, al vantaggio di una semplice realizzazione, la quasi totale eliminazione dei valori di distorsione.

**KIT STK 075 - Amplificatore HI-FI 15 W RMS**  
**Dati tecnici:** Tens. di alimentaz. a 8 ohm  $\pm 20$  V - Tens. di alimentaz. a 4 ohm  $\pm 18$  V - Potenza in uscita a 8 ohm 15 W - Potenza in uscita a 4 ohm 20 W - Banda passante 10 Hz-100 KHz-3 dB - Distorsione f=20 a 20 KHz <0,09% max Pot. - Assorb. in assenza di segnale 50 mA - Impedenza d'ingresso 30 K ohm.  
**L. 28.000**



**KIT STK 078 G - Amplificatore HI-FI 25 W RMS**  
**Dati tecnici:** Tens. di alimentaz. a 8 ohm  $\pm 25$  V - Tens. di alimentaz. a 4 ohm  $\pm 23$  V - Potenza in uscita a 8 ohm 25 W - Potenza in uscita a 4 ohm 30 W - Banda passante 10 Hz-100 KHz-1 dB - Distorsione f=20 a 20 KHz <0,03% max Pot. - Assorb. in assenza di segnale 50 mA - Impedenza d'ingresso 30 K ohm.  
**L. 34.250**

**KIT STK 083 G - Amplificatore HI-FI 40 W RMS**  
**Dati tecnici:** Tens. di alimentaz. a 8 ohm  $\pm 32$  V - Tens. di alimentaz. a 4 ohm  $\pm 28$  V - Potenza in uscita a 8 ohm 40 W - Potenza in uscita a 4 ohm 45 W - Banda passante 10 Hz-100 KHz-1 dB - Distorsione f=20 a 20 KHz <0,03% max Pot. - Assorb. in assenza di segnale 50 mA - Impedenza d'ingresso 30 K ohm.  
**L. 46.500**

**KIT STK 077 - Amplificatore HI-FI 20 W RMS**  
**Dati tecnici:** Tens. di alimentaz. a 8 ohm  $\pm 23$  V - Tens. di alimentaz. a 4 ohm  $\pm 20$  V - Potenza in uscita a 8 ohm 20 W - Potenza in uscita a 4 ohm 25 W - Banda passante 10 Hz-100 KHz-3 dB - Distorsione f=20 a 20 KHz <0,09% max Pot. - Assorb. in assenza di segnale 50 mA - Impedenza d'ingresso 30 K ohm.  
**L. 29.850**

**KIT STK 080 - Amplificatore HI-FI 30W RMS**  
**Dati tecnici:** Tens. di alimentaz. a 8 ohm  $\pm 28$  V - Tens. di alimentaz. a 4 ohm  $\pm 24$  V - Potenza in uscita a 8 ohm 30 W - Potenza in uscita a 4 ohm 35 W - Banda passante 10 Hz-100 KHz-3 dB - Distorsione f=20 a 20 KHz <0,09% max Pot. - Assorb. in assenza di segnale 50 mA - Impedenza d'ingresso 30 K ohm.  
**L. 33.850**

**KIT STK 084 - Amplificatore HI-FI 50 W RMS**  
**Dati tecnici:** Tens. di alimentaz. a 8 ohm  $\pm 35$  V - Tens. di alimentaz. a 4 ohm  $\pm 30$  V - Potenza in uscita a 8 ohm 50 W - Potenza in uscita a 4 ohm 60 W - Banda passante 10 Hz-100 KHz-3 dB - Distorsione f=20 a 20 KHz <0,09% max Pot. - Assorb. in assenza di segnale 50 mA - Impedenza d'ingresso 30 K ohm.  
**L. 49.600**

**KIT STK 075 G - Amplificatore HI-FI 15 W RMS**  
**Dati tecnici:** Tens. di alimentaz. a 8 ohm  $\pm 20$  V - Tens. di alimentaz. a 4 ohm  $\pm 18$  V - Potenza in uscita a 8 ohm 15 W - Potenza in uscita a 4 ohm 20 W - Banda passante 10 Hz-100 KHz-1 dB - Distorsione f=20 a 20 KHz <0,03% max Pot. - Assorb. in assenza di segnale 50 mA - Impedenza d'ingresso 30 K ohm.  
**L. 29.500**

**KIT STK 080 G - Amplificatore HI-FI 30 W RMS**  
**Dati tecnici:** Tens. di alimentaz. a 8 ohm  $\pm 28$  V - Tens. di alimentaz. a 4 ohm  $\pm 24$  V - Potenza in uscita a 8 ohm 30 W - Potenza in uscita a 4 ohm 35 W - Banda passante 10 Hz-100 KHz-1 dB - Distorsione f=20 a 20 KHz <0,03% max Pot. - Assorb. in assenza di segnale 50 mA - Impedenza d'ingresso 30 K ohm.  
**L. 36.500**

**KIT STK 084 G - Amplificatore HI-FI 50 W RMS**  
**Dati tecnici:** Tens. di alimentaz. a 8 ohm  $\pm 35$  V - Tens. di alimentaz. a 4 ohm  $\pm 30$  V - Potenza in uscita a 8 ohm 50 W - Potenza in uscita a 4 ohm 60 W - Banda passante 10 Hz-100 KHz-1 dB - Distorsione f=20 a 20 KHz <0,03% max Pot. - Assorb. in assenza di segnale 50 mA - Impedenza d'ingresso 30 K ohm.  
**L. 53.500**

**KIT STK 078 - Amplificatore HI-FI 25 W RMS**  
**Dati tecnici:** Tens. di alimentaz. a 8 ohm  $\pm 25$  V - Tens. di alimentaz. a 4 ohm  $\pm 23$  V - Potenza in uscita a 8 ohm 25 W - Potenza in uscita a 4 ohm 30 W - Banda passante 10 Hz-100 KHz-3 dB - Distorsione f=20 a 20 KHz <0,09% max Pot. - Assorb. in assenza di segnale 50 mA - Impedenza d'ingresso 30 K ohm.  
**L. 30.900**

**KIT STK 082 - Amplificatore HI-FI 35 W RMS**  
**Dati tecnici:** Tens. di alimentaz. a 8 ohm  $\pm 30$  V - Tens. di alimentaz. a 4 ohm  $\pm 26$  V - Potenza in uscita a 8 ohm 35 W - Potenza in uscita a 4 ohm 40 W - Banda passante 10 Hz-100 KHz-3 dB - Distorsione f=20 a 20 KHz <0,09% max Pot. - Assorb. in assenza di segnale 50 mA - Impedenza d'ingresso 30 K ohm.  
**L. 38.800**

**KIT STK 086 - Amplificatore HI-FI 70 W RMS**  
**Dati tecnici:** Tens. di alimentaz. a 8 ohm  $\pm 42$  V - Tens. di alimentaz. a 4 ohm  $\pm 35$  V - Potenza in uscita a 8 ohm 70 W - Potenza in uscita a 4 ohm 80 W - Banda passante 10 Hz-100 KHz-3 dB - Distorsione f=20 a 20 KHz <0,09% max Pot. - Assorb. in assenza di segnale 50 mA - Impedenza d'ingresso 30 K ohm.  
**L. 54.800**

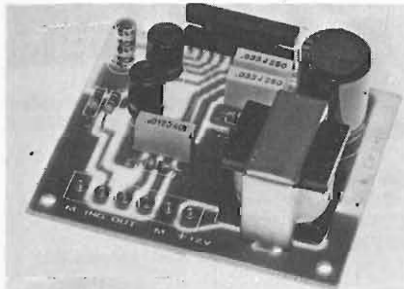
**KIT STK 077 G - Amplificatore HI-FI 20 W RMS**  
**Dati tecnici:** Tens. di alimentaz. a 8 ohm  $\pm 23$  V - Tens. di alimentaz. a 4 ohm  $\pm 20$  V - Potenza in uscita a 8 ohm 20 W - Potenza in uscita a 4 ohm 25 W - Banda passante 10 Hz-100 KHz-1 dB - Distorsione f=20 a 20 KHz <0,03% max Pot. - Assorb. in assenza di segnale 50 mA - Impedenza d'ingresso 30 K ohm.  
**L. 33.500**

**KIT STK 082 G - Amplificatore HI-FI 35 W RMS**  
**Dati tecnici:** Tens. di alimentaz. a 8 ohm  $\pm 30$  V - Tens. di alimentaz. a 4 ohm  $\pm 26$  V - Potenza in uscita a 8 ohm 35 W - Potenza in uscita a 4 ohm 40 W - Banda passante 10 Hz-100 KHz-1 dB - Distorsione f=20 a 20 KHz <0,03% max Pot. - Assorb. in assenza di segnale 50 mA - Impedenza d'ingresso 30 K ohm.  
**L. 42.750**

**KIT STK 086 G - Amplificatore HI-FI 70 W RMS**  
**Dati tecnici:** Tens. di alimentaz. a 8 ohm  $\pm 42$  V - Tens. di alimentaz. a 4 ohm  $\pm 35$  V - Potenza in uscita a 8 ohm 70 W - Potenza in uscita a 4 ohm 80 W - Banda passante 10 Hz-100 KHz-1 dB - Distorsione f=20 a 20 KHz <0,03% max Pot. - Assorb. in assenza di segnale 50 mA - Impedenza d'ingresso 30 K ohm.  
**L. 59.600**

A completamento di questa serie viene aggiunto un **amplificatore**: «LA 4460» che, data la particolarità delle sue caratteristiche, è validissimo anche **per auto**.

**KIT LA 4460 - Amplificatore HI-FI 15 W RMS**  
**Dati tecnici:** Tens. di alimentaz. 4-8 ohm 18 V - Tens. di alimentaz. 4-8 ohm 13,2 V - Potenza in uscita a 4 ohm 15 W - Banda passante f=20 a 30 KHz-3 dB - Distorsione totale 0,1% - Rumore d'uscita f=20-20 KHz <1,0 mV  
**L. 14.650**



## ATTENZIONE:

sono in fase di progettazione tre amplificatori da 50 - 70 - 100 W per strumenti musicali, sempre con «IBRIDO SANYO», dotati di protezione elettronica dai corto-circuiti.

**N.B.:** Tutti i prezzi si intendono comprensivi di I.V.A. - Pagamento: a mezzo contrassegno allegando all'ordine un anticipo del 50%. - Non si accettano altre forme di pagamento. - Spese trasporto: tariffe postali a carico del destinatario.



**COMPONENTI ELETTRONICI s.r.l.**  
 40128 Bologna (Italy) - Via Donato Creti, 12  
 Tel. (051) 357655-364998 - Telex 511614 SATRI I

*Cercasi Rappresentanti  
 e Concessionari per  
 zone libere*



di F. Sgorbani

# SISTEMI INDUSTRIALI CON IL MICROPROCESSORE 8085

Facciamo un altro passo avanti, ed entriamo nel vivo delle applicazioni a microprocessore.

Le applicazioni, che riteniamo molto interessanti, si possono configurare in quattro sistemi differenti tra loro per caratteristiche e modularità; elenchiari:

- un sistema composto da schede di formato intermedio tra il formato EUROPA ed il suo doppio, indirizzato ad usi industriali di elevata complessità;
- un sistema basato su schede di formato EUROPA, con connettori DIN 41612, per usi industriali di media complessità;
- un sistema su singola scheda, in cui sono previste tutte le parti necessarie per specializzarla ad applicazioni di vario tipo (un esempio che svilupperemo, è un sequenziatore programmabile);
- un sistema anch'esso su singola scheda, specializzato ad uso di vario tipo. È prevista un'espansione che permette di sostituire il micro 8085 con lo Z8002.

La nostra intenzione è quella di descriverli, soprattutto dal

punto di vista circuitale, per scoprire tutti i segreti progettuali che vi stanno sotto. In questo modo offriamo uno strumento di apprendimento pratico che vi metterà in grado in un secondo tempo, di progettare sia l'hardware che il software nelle vostre applicazioni.

Ovviamente ci proponiamo di supportare poi chi vorrà sviluppare progetti industriali complessi fornendo a richiesta la consulenza necessaria. Da ultimo, e non per questo di minore importanza, presenteremo delle applicazioni complete, utilizzando tutte e quattro le versioni elencate.

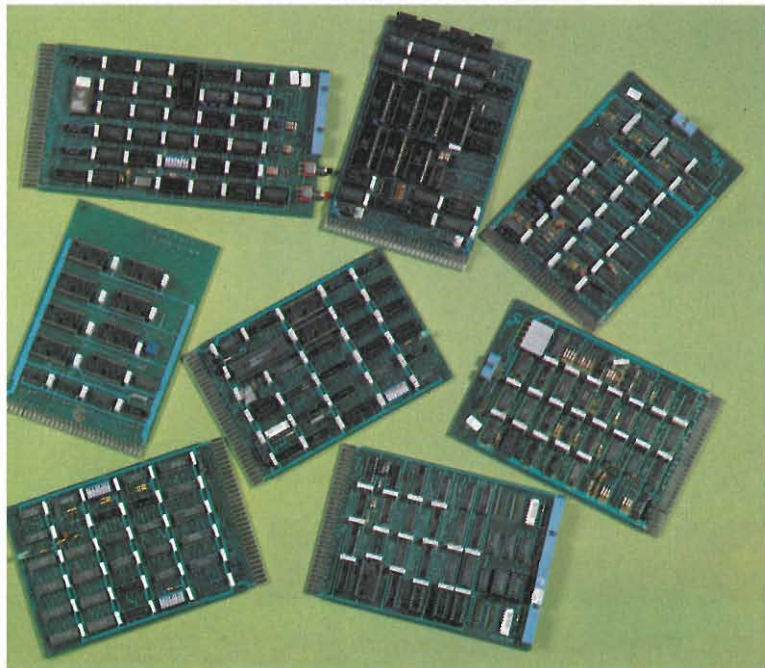
In pratica MICRO KIT si propone di:

- mettere a disposizione del lettore tutte le sue conoscenze, in modo da renderlo autonomo per una progettazione sia hardware che software utilizzando (inizialmente) il microprocessore 8085.
- fornire un set di schede per permettere una realizzazione rapida e flessibile dei sistemi più complessi, risolvendo, in termini economicamente validi, i classici problemi industriali di controllo

- suggerire soluzioni a problemi complessi, fornendo idee e progetti di massima, impiegando le schede sopra citate.
- fornire sistemi completi.

Il progetto è ambizioso e potrà avere un esito positivo se anche da parte vostra arriveranno i contributi necessari per indirizzare le nostre forze. A questo proposito vi chiediamo di scriverci il più possibile; per non essere dispersivi abbiamo studiato una forma di colloquio che utilizza una casella postale direttamente gestita dai nostri progettisti: MICRO KIT casella postale n° 311 - PARMA (le lettere più interessanti saranno pubblicate).

Presentiamo ora in modo più dettagliato i quattro sistemi, elencando le funzioni svolte e le apparecchiature in cui sono già stati impiegati.



Schede standard MK-TPA.

## HARDWARE STANDARD MK-TPA

L'hardware standard MK-TPA è presentato in moduli, o schede, formato Olivetti ed è caratterizzato da un progetto originale ed autonomo; tali moduli vengono di volta in volta utilizzati secondo opportune configurazioni e specializzati nel software per la singola applicazione.

Il microprocessore impiegato è appunto l'8085 INTEL che, per le sue caratteristiche di potenza e di flessibilità, si presta sia per applicazioni di una certa complessità sia per applicazioni più semplici.

La struttura standard prevede:

- CESTELLO:** *HTP/300-10.* Dimensioni 19" (pollici) 4U (unità), Alimentatore +5 V - 10 A,  $\pm 12$  V - 2,5 A, mother-board stampata, 24 connettori 31 + 31 pin, disponibili 23, 1 riservato alla piastra monitor. Formato schede 125 x 185 mm.
- HTP/300-20.* Analogo al precedente, con Alimentatore +5 V - 20 A,  $\pm 12$  V - 2,5 A.
- CONSOLE:** *HTP/321.* Plancia "intelligente" con video 9", cassetta magnetica, tastiera per editing (max 128 tasti), tasti funzionali, interfacciamento seriale, 4800/9600 baud.
- CPU:** *HTP/301.* Scheda di Unità centrale, micro-

processore 8085A, memoria 4 k x 8 RAM statica, 8 k x 8 EPROM.

- MEMORIE:** *HTP/302.* Scheda di memoria ROM, zoccoli per 8 EPROM 2716 (16 k x 8).  
*HTP/303.* Scheda di memoria ROM, zoccoli per 8 EPROM 2532 (32 k x 8).  
*HTP/304.* Scheda di memoria RAM STATICA, 8 k x 8.  
*HTP/305.* Scheda di memoria RAM DINAMICA 16/32 k x 8, logica di selezione di pagine e logica di rinfresco.  
*HTP/306.* Scheda di memoria RAM CMOS, 2 k x 8, batteria tampone e circuito di ricarica.
- DMA:** *HTP/307.* Scheda di gestione colloquio tra due processori, memoria 4 k x 8 RAM statica.

- GESTIONE ASSI:** *HTP/308/309.* Coppia di schede fornite di contatori a 24 bit per lo spostamento programmato, contatore a 16 bit per l'errore di inseguimento, convertitore digitale analogico a 12 bit, logica di feed-forward; utilizzano come ingressi encoders incrementali o righe ottiche, pilotano in uscita azionamenti in continua -10 0 +10 V.  
*HTP/310/311.* Coppia di schede fornite di processore TTL a 8 bit microprogrammato per INTERPOLAZIONI LINEARI E CIRCOLARI, in grado di operare su dati a 24 bit. Frequenza massima di lavoro 50 kHz.

- CONTATORI:** *HTP/312.* Scheda di conteggio di impulsi su 2 contatori a 20 bit, predisposta inoltre con logica di acquisizione da encoders incrementali o righe ottiche.

- CLOCK:** *HTP/313.* Scheda con 3 generatori di frequenza programmabili via software per predisporre velocità di spostamento, rampe di accelerazione e decelerazione.

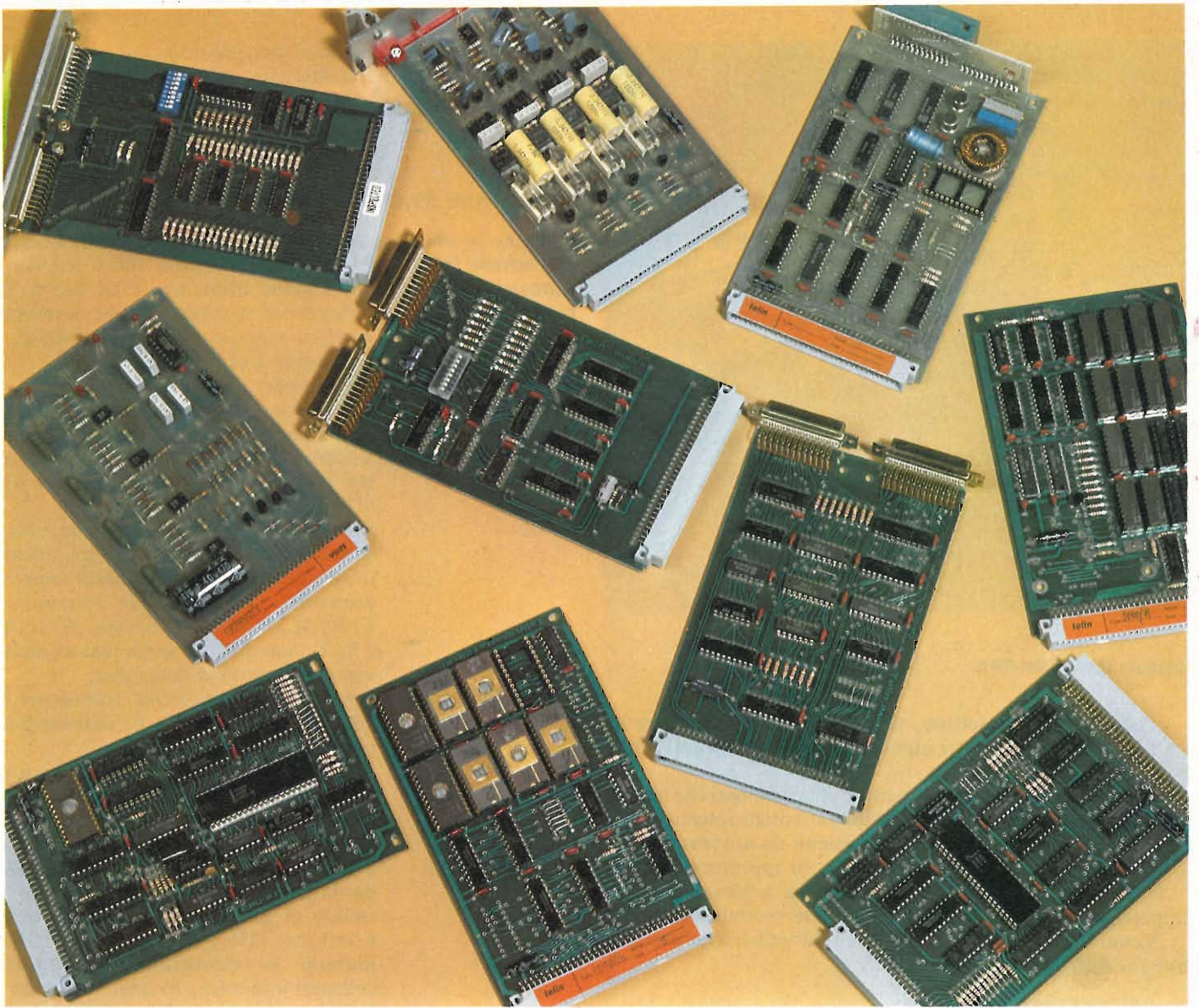
- UNITA' ARITMETICA:** *HTP/314.* Scheda per effettuare calcoli complessi (funzioni trigonometriche e esponenziali) molto veloci, in floating-point. Utilizza un LSI AMD 9511 interfacciato direttamente sul bus del microcomputer.

- INTERFACCIE PARALLELE:** *HTP/315.* Scheda di I/O, 32 linee di INPUT, 32 linee di OUTPUT, interval-timer per generare frequenze programmabili. OUTPUT 15 V 300 mA, tensioni di INPUT 5-15 V.

- INTERFACCIE PERIFERICHE:** *HTP/316.* Scheda di comunicazioni seriali, 4 linee seriali di cui 3 EIA RS-232 o current-loop selezionabili, 1 MODEM completo EIA RS-232. Baud-rate programmabile da software (max 19.200 baud).

- HTP/317.* Scheda di INTERFACCIA PLANCIA per gestione plance di comando, possibilità di gestire 128 pulsanti o interruttori/commutatori collegati a matrici, 32 digit di display, 24 lampadine o led.  
*HTP/318.* Scheda di INTERFACCIA CASSETTA MAGNETICA TEAC mod. MT-2-04, standard ECMA compatibile, velocità riavvolgimento 45 ips, (inch per





Schede standard MK-TELIN.

secondo) velocità registrazione 15 ips, densità registrazione 800 bpi (bit per inch), velocità trasferimento dati 12 k bit/sec.

*HTP/319.* Scheda di INTERFACCIA STAMPANTE Olivetti PU 1100 con buffer per 500 caratteri, interfaccia EIA RS-232 completa.

*HTP/320.* Scheda di INTERFACCIA VIDEO per gestione video di 16 righe, 2—caratteri, con microprocessore 8085 A, interfaccia seriale EIA RS-232.

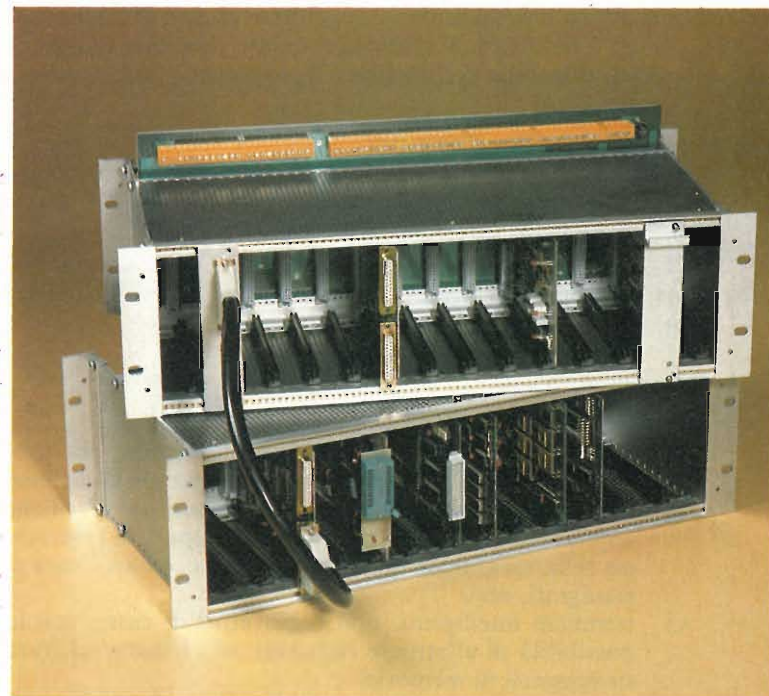
**MONITOR:**

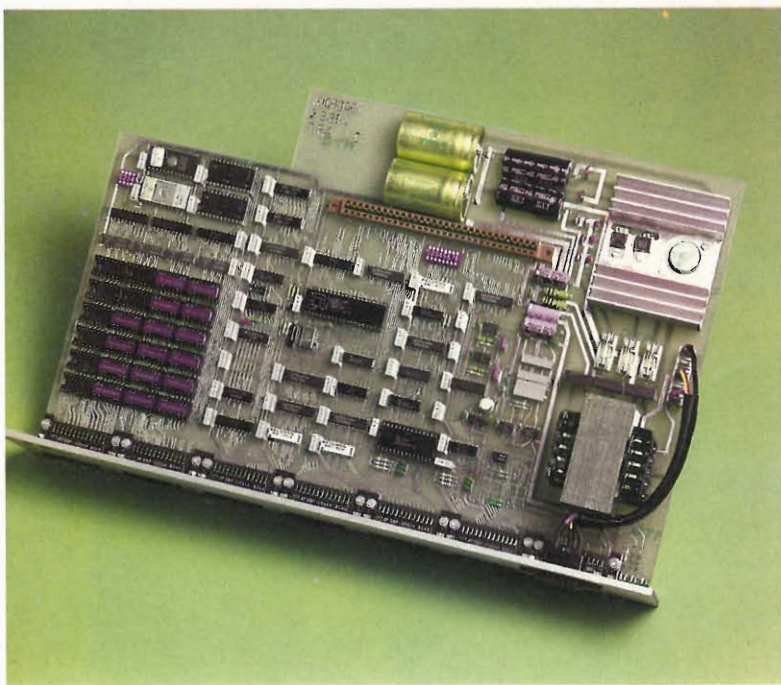
*HTP/321.* Scheda di collaudo software e hardware dei sistemi MK-TPA, con possibilità di tracce del programma e di memorizzare fino a 4 break-point.

È inoltre disponibile una scheda PROM-PROGRAMMER con abbinato lo zoccolo Textool di programmazione delle memorie 2758, 2716, 2732. Sulla stessa scheda è prevista la circuiteria per trasmettere serialmente in EIA RS-232. A questo punto a molti di voi si saranno confuse le idee e non avranno ben chiaro cosa sono tutte quelle funzioni strane che abbiamo elencato e cosa possano fare con esse. Diciamo subito che tutto sarà spiegato in modo dettagliato nei vari contesti applicativi. Abbiamo voluto elencare tutto quello che già è disponibile per due motivi:

— innanzitutto per mettere a disposizione, di chi già abbia

**Sistema completo MK-TELIN.**





**Singola scheda MK-TPA.**

conoscenza nel settore, tutte le schede elencandone le caratteristiche e poter quindi offrire sufficienti dati per la valutazione;

- in secondo luogo per presentare gli argomenti che tratteremo e stimolare il più possibile il vostro interesse, soprattutto per indicarci gli argomenti da noi trascurati e quelli sui quali è preferito un maggior approfondimento.

Nella figura 1, presentiamo lo schema a blocchi di una apparecchiatura utilizzando gran parte dei moduli presentati.

Alcuni settori di impiego più adatti all'utilizzo del sistema che presentiamo sono:

— *Automazione di macchine:*

- a) controlli numerici di macchine utensili ed operatrici in genere (torni, fresatrici, foratrici, macchine da taglio e foratura abbinati, ecc.)
- b) posizionate veloci
- c) controlli di macchine speciali (movimento di un telescopio e calcolo delle funzioni abbinato, ripetitore fotografico, macchine per il taglio e il piegamento della lamiera, ecc.)

— *Automazione di impianti:*

- a) magazzinaggi
- b) pesature
- c) trattamenti galvanici (automazione dei cicli)

— *Gestione di dati:*

- a) terminali intelligenti
- b) reti di terminali per punti di vendita
- c) gestione di accessi, allarmi
- d) interfacciamento con periferiche

— *Apparecchiature dedicate:*

- a) prom-programmer con trasmissione seriale, già programmata per il colloquio con un sistema più complesso
- b) controlli di posizioni di uno o più motori per specifiche applicazioni (foratrice per circuiti stampati, automazione della scrittura e del disegno tecnico da applicare ai tecnografi, ecc.)
- c) terminali intelligenti, tipo registratori di cassa, con la possibilità di effettuare elaborazioni e lettura/scrittura su supporti di memoria.

Nell'ultimo punto (apparecchiature dedicate) rientrano le apparecchiature che presenteremo, offrendo, in molti casi, il prodotto completo finito o da assemblare a seconda delle esigenze.

## HARDWARE STANDARD MK-TELIN

Anche in questo caso, l'hardware è presentato in moduli con schede formato EUROPA (dimensioni 100 x 160 mm) connesse al bus esterno tramite connettori DIN 41612. È caratterizzato da una flessibilità e versatilità che permette l'espandibilità fino a configurazioni comunque complesse.

Il microprocessore impiegato è sempre l'8085 INTEL.

La struttura standard prevede:

**PORTASCHEDE:** Dimensioni 19" 3U, mother-board stampata, 12 connettori disponibili più 1 riservato all'alimentatore. Numero vie per connettore 64 (32+32) oppure 96 (32+32+32).

**CPU:** Scheda di unità centrale, microprocessore 8085A, 1 k x 8 RAM statica (anche in versione CMOS con logica di tamponamento) zoccolo per memoria EPROM 2716 (2 k x 8) oppure 2732 (4 k x 8). Comando TTY ed (in una seconda versione) interrupt controller.

**MEMORIE:** *Scheda di memoria ROM*, zoccoli per 8 EPROM 2716 (16 k x 8) indirizzabili tramite ponticelli.

*Scheda di memoria RAM CMOS:* 8 k x 8 con batteria e logica di tamponamento. È possibile impiegare le 2114 in sostituzione delle memorie Cmos.

**INTERFACCE:** *Scheda di INTERFACCIA PLANCIA* per la gestione plance di comando, possibilità di gestire 512 Impostatori tipo Contraves (256 x 8 linee di input), 64 pulsanti o interruttori/commutatori collegati a matrice, 16 digit di display. *Scheda di TRASMISSIONE SERIALE (Usart):* 1 linea seriale EIA RS-232 (o current-loop) con connettore Cannon 25 poli (standard EIA) saldato su scheda. Baud-rate programmabile (max. 19.200 baud). Connessione TTY Standard INTEL.

Possibilità di trasmissione in simplex, half duplex e full duplex. Alimentazione in ingresso +5 V; generazione su scheda, con alimentatorino switching, dei ±12 V.

**PROM**

**PROGRAMMER:** Scheda per la programmazione delle Eprom con zoccolo Textool abbinato. Alimentatore switching incluso, per elevare la tensione da 5 V a 25 V. Possibilità di programmare 2758, 2716, 2732.

**INGRESSO/ USCITE:**

*Scheda DEIO* (decodifiche input/output) può gestire fino a 256 input e 256 output utilizzando le schede INIP e INOT; oppure 8 input e 8 output direttamente. Gli input ed output gestiti possono essere di potenza, in alternata o in continua, opto isolati ecc., a seconda della versione delle schede Inip e Inot.

Al solito ci scusiamo con chi non riesce a focalizzare tutte le possibilità offerte dalle schede presentate; proseguiremo ag-

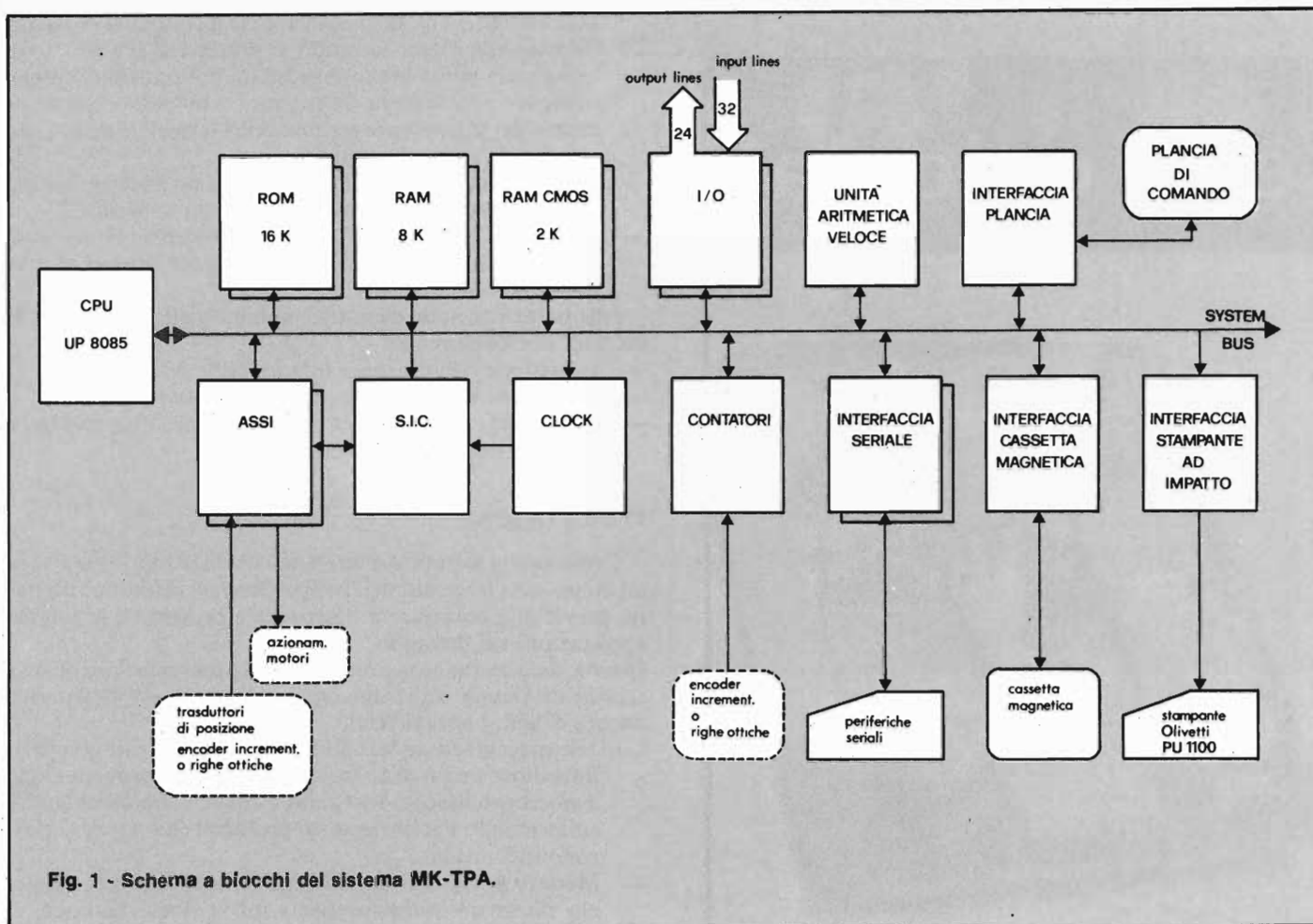


Fig. 1 - Scherma a blocchi del sistema MK-TPA.

giungendo che i settori di impiego rientrano sempre nel campo industriale, con particolare predisposizione verso le macchine sequenziali, l'automazione dei cicli di pesatura, ecc.

Infatti è stato sviluppato un controllore logico programmabile che potremo riproporre in versione più ridotta, ed il cui impiego spazia in moltissimi campi di applicazioni.

### SINGOLA SCHEDA MK-TPA

La scheda che proponiamo raggruppa un certo numero di parti, che la rendono autonoma sotto tutti i punti di vista. Infatti, occorre solo alimentarla con 220 V in alternata ed utilizzare le linee di Input/Output di cui dispone.

L'alimentatore (tutto sulla scheda) fornisce: +5 V e  $\pm 15$  V. L'unità centrale è sempre il microprocessore 8085A, attorno al quale sono disposti i circuiti seguenti:

- Interfaccia per collegare la scheda di Debug (strumento utilizzato in fase di collaudo)
- 1 k x 8 RAM STATICA
- Zoccoli per 8 k x 8 ROM (2716) o 16 x 8 (2532)
- 24 linee di Input-digitali, di cui 4 opto-isolate
- 24 linee di Output a Relè
- 8 linee di Output generiche (normalmente utilizzate per collegare moduli display)
- 8 linee di Input analogici, di cui 2 preamplificate e comunque con tensioni in ingresso variabili tra 0 e 5 V
- Output analogico controllato dal DAC (AD 7524)
- 8 switch disponibili per personalizzare la scheda.

Come si può capire dall'elenco delle parti, la scheda è indicata per applicazioni in cui si debbano controllare e gestire linee di ingresso/uscita. Un esempio che presenteremo è un controllo di temperatura per la casa:

- leggere la temperatura di tutte le stanze per mezzo di un trasduttore che invia un segnale analogico proporzionale;
- comandare l'apertura o la chiusura dei termosifoni, a seconda dell'ora e della temperatura voluta. Il comando viene dato ad una elettrovalvola, e quindi comandabile per mezzo di un Relè.
- comandare l'accensione o lo spegnimento della caldaia centrale alle ore volute;
- gestire una tastiera di comando (con display) per permettere all'utente di introdurre i dati di temperature ad ore.

### SINGOLA SCHEDA MK-LM

Anche questa scheda è praticamente autonoma; il funzionamento avviene fornendo dall'esterno solo l'alimentazione.

L'unità centrale è ancora una volta il microprocessore 8085A; in questo caso però si prevede un'espansione (tramite connettore) che permetta l'inserimento del microprocessore Z8002.

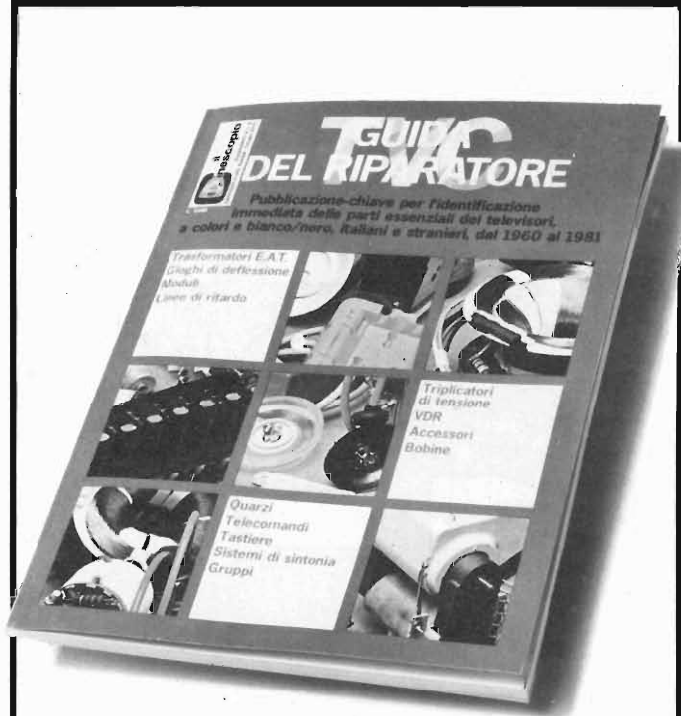
La scheda contiene:

- 8 k x 8 RAM statica
- zoccoli per 16 k x 8 Eprom 2716
- Interfaccia per gestire 6 digit di display
- Interfaccia per gestire una tastiera esadecimale, oppure una tastiera Ascii.

Come opzioni si possono aggiungere (già previste come collegamenti sulla scheda):

- interfaccia per registratore o trasmissione seriale RS232.
- Interfaccia video con la possibilità di selezionare il funzionamento da alfanumerica 32 x 16 caratteri a grafica 8.192 punti. Sempre sulla scheda è montato il circuito

# è in edicola!



Questa nuova edizione della «Guida del Riparatore TVC» ha lo scopo, come le precedenti, di servire al tecnico riparatore per l'identificazione immediata e la classificazione delle parti essenziali dei televisori, a colori e in bianco e nero, fabbricati dal 1960 al 1981. In particolare vengono presentati i trasformatori E.A.T., giochi di deflessione, moduli, triplicatori di tensione, linee di ritardo e VDR per televisori a colori. Accessori, bobine, quarzi, telecomandi, tastiere, sistemi di sintonia e gruppi per televisori a colori e in bianco e nero.

Questa «Guida» consente ai teleriparatori di risolvere il problema dell'approvvigionamento di componenti attraverso la semplice operazione di sfogliare alcune pagine per trovare ciò che serve, per la riparazione degli apparecchi nazionali ed esteri.

La Guida è corredata di note di servizio ricavate dalla diretta esperienza di laboratorio il cui intento è quello di essere d'aiuto ai tecnici TV, che si trovano ad indagare su dei circuiti molto complessi come quelli che compaiono nei TVC.

La «Guida del Riparatore TVC» è per sua natura soggetta a rinnovarsi collateralmente alle innovazioni tecniche e all'uscita di nuovi modelli ad opera delle varie marche.

La Guida del riparatore TVC può essere richiesta anche a:  
J.C.E. Via dei Lavoratori, 124 - 20092 Cinisello Balsamo (MI)

modulatore, in modo da permettere il collegamento di un normale televisore entrando al posto dell'antenna.

- Interfaccia per la gestione di Input/Output, studiata per collegare una tastiera da organo. Abbinati a questa si hanno dei divisori programmabili sui quali si agisce per ottenere le note e la tonalità.
- 8 entrate analogiche, alle quali è previsto il collegamento della cloche per comporre le figure sul televisore.
- Zoccolo di espansione, a 31 + 31 vie, per la connessione di qualunque scheda MK-TPA e poter raggiungere le funzioni mancanti.

Alla parte circuitale elencata è abbinato un programma di monitor che comprende:

- la gestione della tastiera (esadecimale od Ascii)
- la gestione del colloquio con il registratore
- programmi in assembler vari, disponibili per svolgere funzioni particolari.

## CONCLUSIONI

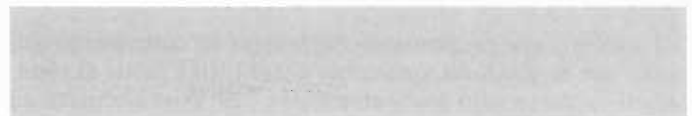
Dopo avervi sottoposto un elenco di idee e prodotti tutte in un colpo, con il rischio dell'indigestione, vi lasciamo riflettere, prima di cominciare a descrivere e presentare le singole applicazioni nel dettaglio.

Queste, saranno ancora precedute dalla presentazione di una scheda di Debug utilizzata per i collaudi e per potenziare ancora di più, i vari sistemi.

Con tale presentazione MICRO KIT si prefigge due obiettivi:

- introdurre un pò di teoria sulle tecniche di progettazione a microprocessore, toccando i concetti fondamentali e soffermando l'attenzione sui problemi che via via si possono incontrare.
- Mettere a disposizione uno strumento molto importante, che diventerà indispensabile a tutti coloro che intendranno utilizzare una delle strutture presentate. Infatti, il grosso ostacolo che presenta una scheda a microprocessore è quello di poterla controllare, interrompendo un programma e facendolo ripartire, vedere cosa contiene la memoria, qual'è lo stato dei registri interni al micro, ecc.

Nel frattempo, mettetevi in contatto con noi e cercate di incanalare il nostro cammino a seconda delle vostre esigenze e dei vostri interessi, scrivendo a MICRO KIT casella postale n° 311 - PARMA.



✂

Tagliando ordine **Guida del riparatore TVC**  
da inviare a:  
JCE - Via dei Lavoratori, 124 - 20092 Cinisello Balsamo (MI)

Inviatemi una copia della **Guida del riparatore TVC**

Nome Cognome \_\_\_\_\_  
Indirizzo \_\_\_\_\_  
Cap. \_\_\_\_\_ Città \_\_\_\_\_  
Codice Fiscale (indispensabile per le aziende) \_\_\_\_\_

Firma .....

Data .....

Allego assegno n° ..... di L. 5.000  
(non si effettuano spedizioni contrassegno)

**per Natale fatevi un  
bel regalo: sceglietelo  
in questa pagina!!!!**

**SOLO PER QUESTO MESE**

— Lussuosa confezione-dono comprendente parure di finissima penna laccata ed orologio LCD Sakura rettangolare elegantissime: ore, minuti, secondi, data. SOLO L. 29.000

— Sfarzosa confezione-dono comprendente parure di penna ed orologio come sopra, più occhiali da sole fotosensibili (si oscurano man mano che la luminosità aumenta). L. 48.000.

**CAMPANELLO  
"ARGENTINO"  
MOTORIZZATO.**

Tramite un veloce motorino irradia un trillo forte ed acuto. Centomila impieghi di avviso ed allarme. Funziona con una pila da 1,5 V o 3 V. Basso assorbimento L. 2.500.

**ULTIMI  
ARRIVI!!!!**



— **GIOCO DEL CALCIO A MICROPROCESSORE.** Appassionante! Si gioca contro un abile avversario

elettronico che manovra la propria squadra! Non deve essere collegato ad un televisore: display compreso. Si può giocare ovunque: alimentazione tramite pila da 9V. COSTA SOLO L. 26.000.

— **MECCANICHE ORIGINALI LENCO: PRECISIONE SVIZZERA.** Per lettori di nastro HI-FI mobili ecc. 9-12 Vcc. Complete di tutto, anche manopole. Possono essere munite di qualunque amplificatore audio. Prezzo normale L. 16.000. DA NOI L. 6.000.

— **MOTORI MINIATURA LENCO.** Ricambi di registratori a pile. Funzionano da 3 a 9 Vcc. Muniti di puleggia di trazione. Ad esaurimento, cadauno L. 1.200.

— **TRASFORMATORI D'ALIMENTAZIONE.** 50W. Ingresso rete 220V. Uscite 6-12V con 5A - 12V con presa al centro, 5A. Cadauno L. 5.500.

— **OLLE CERAMICHE.** Per costruire filtri, oscillatori ultrasonici, elevatori di tensione ecc. CINQUE ASSORTITE L. 3.000.

— **SCATOLE PER MONTAGGI PROFESSIONALI AKRON.** Pesantemente stagnate, rettangolari, munite di coperchio e foratura di aerazione. 185 mm per 70 per 45. Approfittate perchè le stiamo esaurendo! Cadauna L. 6.000.

— **CONFEZIONE PER LABORATORI.** Contiene solo materiali di alto pregio. Condensatori, stabilizzatori a tre terminali, transistor, diodi, avvolgimenti, ricambi, slider, trimmer, radiatori, manopole, accessori professionali, IC... SCORTE DI FINE SERIE MODERNISSIME. CENTO PEZZI L. 10.000.

— **TRANSISTORI ORIGINALI RCA** 2N5320 e 2N5322 PNP - NPN. 50 MHz/3W. Per trasmettitori, CB, Stadi piloti, automatismi, strumentazione. Cad. L. 900, coppia L. 1.500. Dieci pezzi L. 7.000.

**\*\*\* AFFARI!!!**

— **POTENZIOMETRI SLIDER:** 50K, 100K, 220K, 500K, 1 MEGA ecc. Anche Piher, Ruwido, Grundig. Assortimento dieci pezzi L. 3.500.

— **SCATOLA DI MONTAGGIO:** calcolatore scientifico Sinclair. Originale inglese. Tutte le funzioni aritmetiche-scientifiche. Notazione polacca inversa. Prezzo ed esaurimento L. 16.000.

— **CONDENSATORI A FILM PLASTICO.** Bassissime tolleranze, marche illustri, eccellente stabilità termica. Anche per oscillatori, stadi critici. Grande assortimento di 100 pezzi L. 5.000.

— **TRIMMER POTENZIOMETRI.** Miniatura a submini. Philips, Piher, Fukujo, NSF. Valori tutti misti. Assortimento di 50 pezzi L. 2.500.

— **CONDENSATORI.** 100.000 pF/50 µF: al tantalio (goccia), al tarafalato, al policarbonato, mini elettrolitici ecc. Classe militare oltre che professionale. Cinquanta pezzi L. 6.000. Cento pezzi L. 10.000 - ad esaurimento!

— **RESISTENZE** al 5% e 1/4 W. Le marche migliori, i valori più utili tutti assortiti. 500 pezzi a L. 6.000.

— **SARETE FELICI DI AVER FATTO QUESTO ACQUISTO!** Transistori RCA, Siemens, Philips, Texas, National, per RF, BF, VHF, NPN, PNP. Rigorosissimamente di prima scelta. Assortimento "A", 50 pezzi L. 9.500. Assortimento "B", 100 pezzi, anche modelli di potenza, UHF ecc. L. 20.000.

— **FOTODIODI** BPX25 Cad. L. 500.  
— **FOTODIODI** 2N5777 Cad. L. 500.

**QUESTE MESE: UN DONO PER CHI ORDINA QUALUNQUE OFFERTA! SORPRESA! VENDIAMO SOLO MATERIALE MODERNISSIMO, NUOVO, COMPLETAMENTE GARANTITO.**

**CONDIZIONI DI VENDITA**

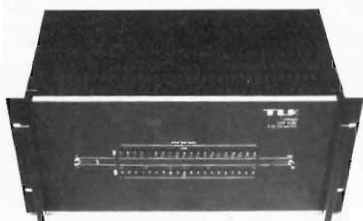
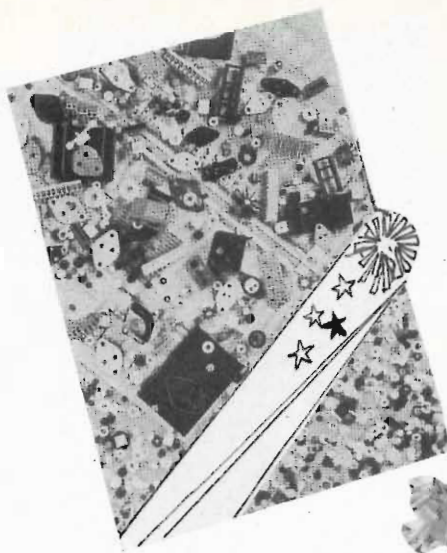
PAGAMENTO ANTICIPATO O CONTRASSEGNO. GLI ORDINI CONTRASSEGNO POSSONO ESSERE ACCETTATI SOLO SE UN TERZO DELL'IMPORTO È ANTICIPATO TRAMITE VAGLIA POSTALE O ASSEGNO CIRCOLARE BANCARIO.

LE SPESE DI TRASPORTO, POSTALI, L'EVENTUALE IMBALLO, SONO A CARICO DEL DESTINATARIO.

TUTTOCIO' CHE NOI VENDIAMO È GARANTITO.



**UNIARTEL-VIA SAN GIORGIO 2/A  
TEL. 051/275255-40121 BOLOGNA  
C.C.I.A.A. N° 23307  
P. IVA 0007590375**



**AMPLIFICATORE UNIARTEL  
TLK 150 + 150 WRMS**

Una realizzazione italiana che sfida qualunque altra giapponese, germanica, americana. Montaggio strettamente professionale con tecnologia di tipo aeronautico. Stereo: 150 WRMS per canale. 20-20.000 Hz entro 1 dB. THD 0,03%. Tempo di salita inferiore a 2 microsec. Rumore — 100 dB. Sensibilità 0,775 per 300 W. Incredibilmente surdimensionato. Protezioni multiple. Imp. uscita 4 - 8 Ohm.

Un apparecchio che è stato acquistato dalla R.A.I. per i propri studi! Alimentatore a tripla stabilizzazione entrocontenuto: 220 V.

**L. 500.000** Un prodotto per chi si

accontenta solo dell'eccellenza! Inviateci L. 300 in francobolli, e vi spediremo un lussuoso opuscolo a colori che riporta tutti i dettagli tecnici ed applicativi di questo favoloso amplificatore, con fotografie interne, dei componenti, della sua costruzione e collaudo.



**OCCASIONI  
GARANTITE**

PER GLI APPASSIONATI DI MICROONDE: Cavità per diodo RX a 10.000 MHz, Airtronic U.S.A. L. 10.000 - Accoppiatore direzionale più attenuatore a 24 dB a 10.000 MHz Airtronic L. 15.000 - Cavità per diodo TX a 10.000 MHz, attacco BNC L. 12.000 - Guide d'onda per 10.000 MHz L. 10.000 - VITERIE PROFESSIONALI, DISTANZIALI, RONDELLE, VITI AUTOFILETTANTI PIU' STRINGICAVI, FASCETTE, MORSETTINI, SUPPORTI, ALTRE MINUTERIE: GRANDE ASSORTIMENTO DA 200 PEZZI L. 6.000 - POCHI PEZZI! V.U. METER PROFESSIONALI. Marca Metrix (Francia), scala da -20 dB a +3 dB. Illuminabili. Tarati a mano. Precisione incredibile. Prezzo di mercato L. 70.000. Da noi, ad esaurimento L. 25.000 cadauno. - TRENTA MAGNETINI METALCERAMICI ASSORTITI SOLO L. 2.000.



# HiFi auto. Sony fa strada.

## che potenza dare alla tua sala HiFi

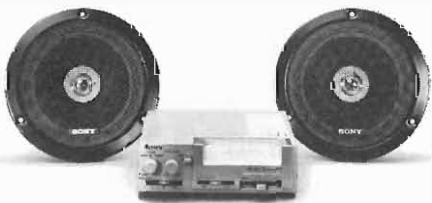
Cinque proposte diverse di Car Components Sony, fatte apposta per garantire il rendimento musicale in rapporto alle dimensioni dell'interno di ogni singola vettura. Proprio della tua.

Il tuo desiderio di perfezione HiFi anche in auto lo soddisfi con la superiore qualità musicale, l'eccezionale potenza e la straordinaria affidabilità di un impianto "su misura" HiFi auto Sony.

### Sony Car Sound System A

GD R41 + 2 XS 203

Cassette Deck amplificato 2 x 6 W 2 box ad incasso 2 VIE



### Sony Car Sound System B

XK M11 + 2 XS 217

Cassette Deck amplificato con Dolby 2 x 6 W 2 box ad incasso 2 VIE





### Sony Car Sound System C

**XK 23 + XM 41 + 2 XS 618**

Cassette Deck con Dolby Amplificatore 2 x 20 W  
2 box ad incasso 3 VIE

### Sony Car Sound System D

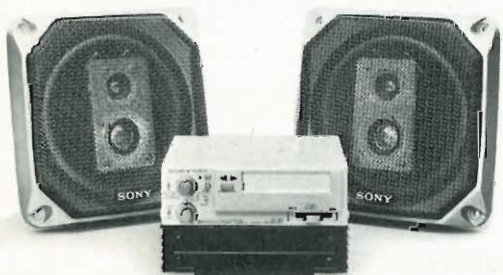
**XK M11 + GB 40 + 2 XS 203 + XS 201**

Cassette Deck amplificato con Dolby  
Stereo Booster 2 x 20 W (4 x 6 W) 2 box ad  
incasso 2 VIE 2 box ad incasso 2 VIE

### Sony Car Sound System E

**XK 23 + XM 41 + XA 21 + 2 XS 22 +  
2 XS 217**

Cassette Deck con Dolby 2 amplificatori  
2 x 20 W Controllo doppio amplificatore 2 box  
altoparlanti da lunotto 2 VIE  
2 box ad incasso 2 VIE



**Dunque SONY®**

# Per la tua Stazione Radio in FM SCEGLI IL MEGLIO

**GTE** telecomunicazioni **Electronica**

00174 ROMA - 69, Viale Tito Labieno 36, Piazza Cinecittà - Tel. 748.43.59  
75011 PARIS - 16, Boulevard Jules Ferry - Tel. 786.14.89 - AVS au.vi.ser.)

IL TUTTO È DISPONIBILE PRESSO:

VIA PRIMATICCIO 32 e 162 - 20147 MILANO




**ELETTROPRIMA**

S.A.S

P.O. BOX 14048

**TUTTO È IN GARANZIA**  
**SCONTI SPECIALI PER RIVENDITORI**

 (02) 416876 - 4225209



L. 160.000

**FUMO JUNIOR 3**  
lineare 100 W in AM - 200 W-SSB



L. 45.000

**ALIMENTATORE 5 A**  
2 strumenti



**NOVITA'**

**IL VOSTRO PRONTO INTERVENTO**  
**IL VOSTRO AMICO OVUNQUE SIATE**  
MOD. 77-810 MIDLAND  
40-CH- 5W- CH-9 emergenza  
a sole lire 159.000.-



L. 700.000

**MIDLAND 7001**  
400 CH con frequenzimetro  
(AM - SSB)



**FREQUENZIMETRO 50 MHz**  
programmabile (disponibile 50 MHz a 180 MHz)  
50 MHz non programmabile L. 100.000  
50 MHz programmabile L. 150.000  
180 MHz programmabile L. 180.000

**I PREZZI QUI RIPORTATI NON COMPREDONO LE SPESE DI SPEDIZIONE**



# PICO-COMPUTER



di Franco Sgorbani - parte seconda

Sul numero scorso abbiamo presentato il sistema Pico-computer, di cui si sono accennate le caratteristiche ed elencate le varie schede di cui è composto; in poche parole abbiamo presentato tutto ciò che descriveremo nei minimi dettagli, per darvi la possibilità di costruirlo, collaudarlo e utilizzarlo.

Le cose da dire e da analizzare, entrando nei particolari anche più elementari, sono tante, quindi non è il caso di prolungarsi troppo in chiacchiere e riempire pagine inutilmente: partiamo subito con il montaggio delle schede principali.

Innanzitutto armatevi di:

- un saldatore, che sia di qualità buona con una punta sottile e possibilmente a bassa tensione (seguite il corso pratico che vi proponiamo a puntate, da cui avrete utili consigli);
- stagno, facendo attenzione che non sia di qualità scadente;
- un tester, per controllare i collegamenti più importanti e visualizzare corto-circuiti che avete accidentalmente provocato durante la saldatura (accertatevi sempre "mediante il tester" che il cortocircuito sia tolto);
- pinzette accessorie e fili (con un buon spelafili) che al momento opportuno vi saranno richiesti.

## MONTAGGIO SCHEDA CPU

Lo schema di montaggio della CPU è visibile in figura 1 affiancata dalla lista dei componenti da montare.

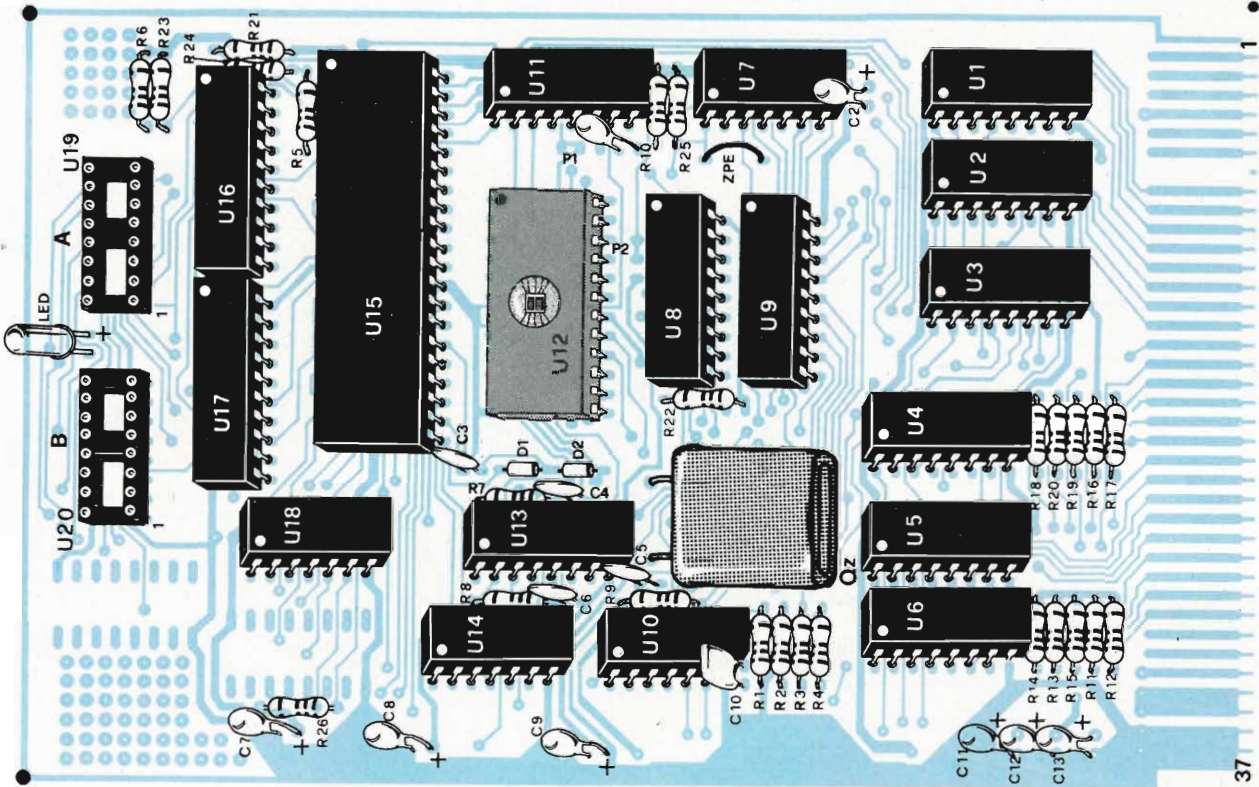
Il montaggio di questa scheda è molto delicato, essendo le funzioni svolte molto complesse e, di conseguenza, altrettanto complicato il circuito. Analizzando il circuito stampato si

vede che le piste di collegamento sono molte e anche piuttosto vicine tra di loro; i pericoli di corto-circuiti sono stati eliminati dalla qualità del materiale e dalla lavorazione, come si nota subito dalle foto.

Non lo sono altrettanto i pericoli di corto-circuiti derivati dalla saldatura.

Infatti tale operazione dovrà essere eseguita con estrema cautela (utilizzando saldatore e stagno indicati) e prestando molta attenzione alla quantità di stagno depositato. Per ottenere una saldatura buona e non correre rischi è indispensabile attenersi alle seguenti regole:

- 1) Appoggiare alla parte da stagnare prima la punta del saldatore facendo bene attenzione che questa tocchi entrambe le parti da collegare (piedino del componente e pista che circonda il foro).
- 2) Avvicinare lo stagno, dopo aver scaldato per circa un secondo le due parti, facendo attenzione che si depositi una quantità di stagno sufficiente e non in abbondanza;
- 3) tener ancora appoggiata la punta del saldatore, per breve tempo, anche dopo aver allontanato lo stagno, per permettere a quello depositato di filtrare all'interno del foro



37

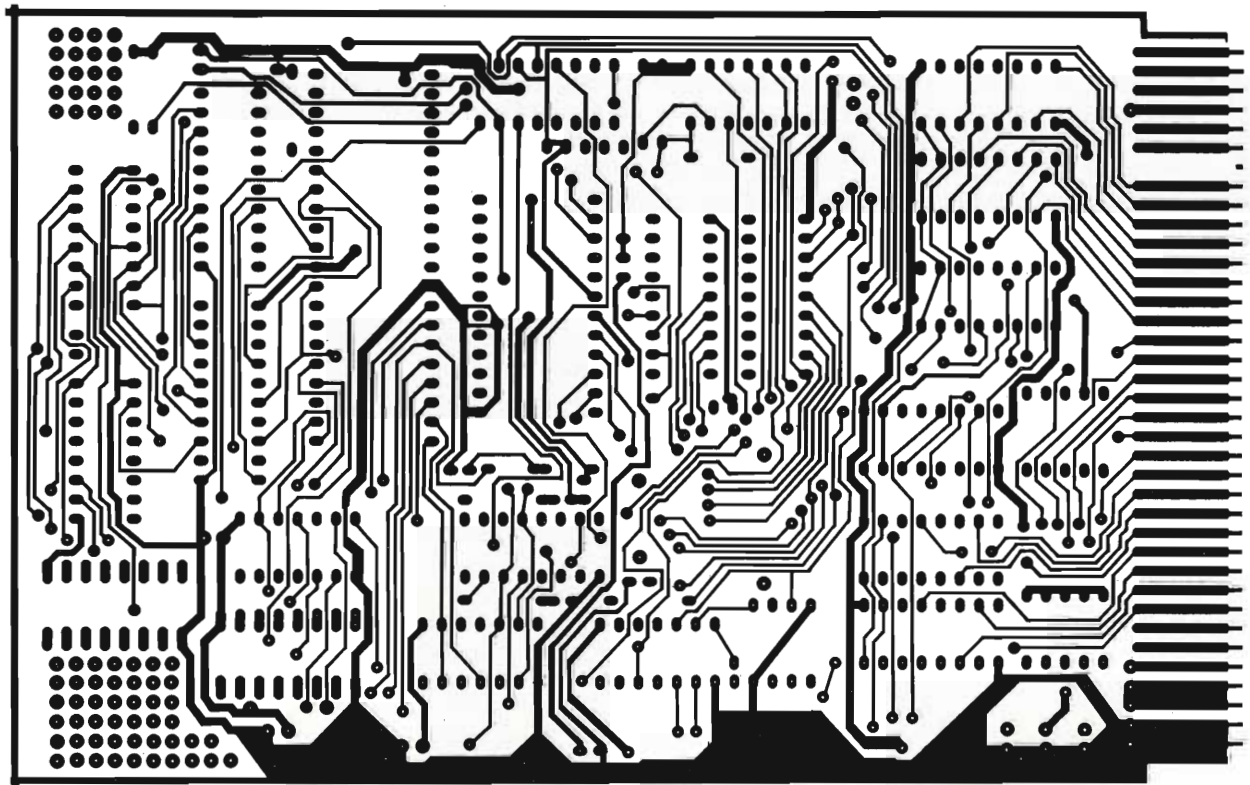
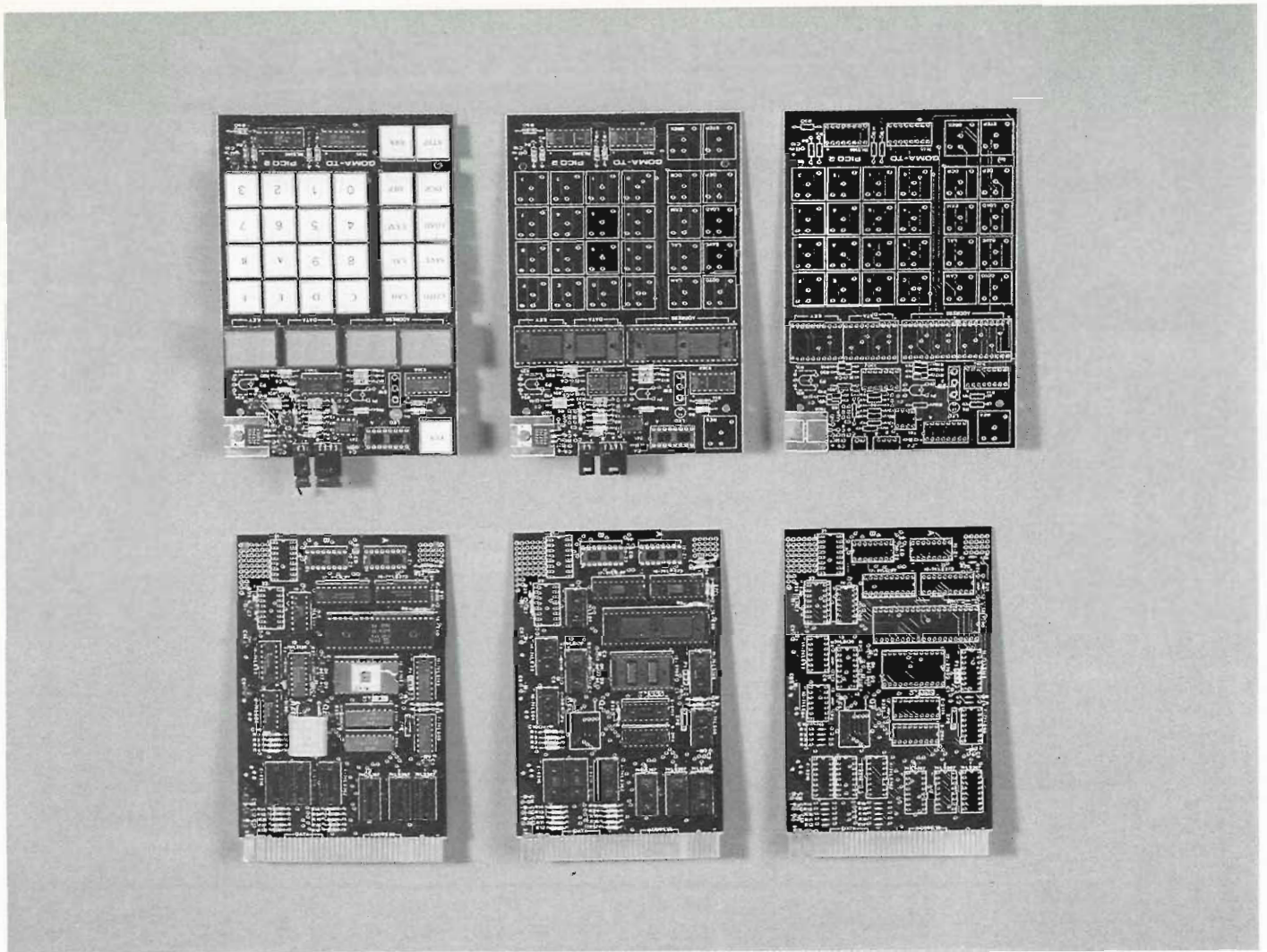


Fig. 1 - Schema di montaggio della scheda CPU PICO.



Varie fasi in cui si suddivide il montaggio delle due schede CPU e tastiera.

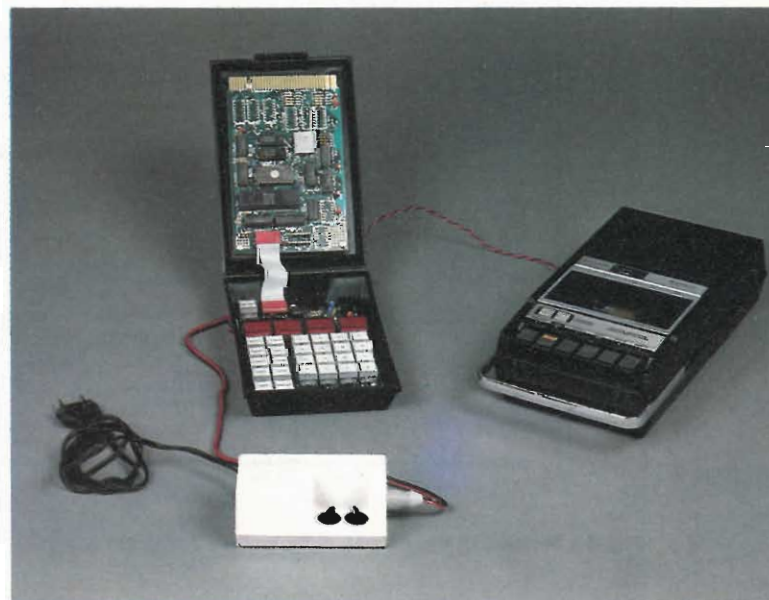
- metallizzato. Alla fine dell'operazione, la saldatura dovrà risultare di colore lucente e non opaco.
- 4) Pulire la punta del saldatore con una spugnetta bagnata per togliere lo stagno rimasto su di essa ed essere pronti per la prossima saldatura.
  - 5) Alla fine delle saldature è consigliato lavare la scheda con un pennello intinto nell'apposito liquido (indicato sempre nel corso pratico).
  - 6) Controllare visivamente tutti i punti stagnati servendosi di una lampada a distanza ravvicinata e (per chi volesse fare le cose in regola) di una lente, per assicurarsi che alcuni "baffetti" di stagno non producano dei collegamenti non voluti con piste vicine. In caso di dubbio è bene verificarlo servendosi anche del tester.

Detto questo potete procedere al montaggio secondo la seguente procedura:

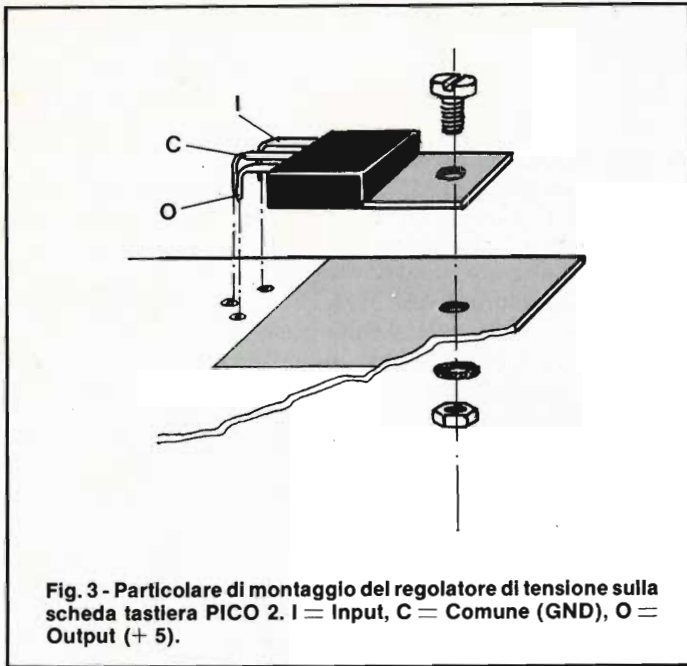
- 1) Piegarli i terminali di tutte le resistenze e diodi; per facilitare il compito è meglio utilizzare l'attrezzo specifico.
- 2) Inserite tali componenti e procedere alla loro saldatura. Per quanto riguarda i diodi fare attenzione alla posizione del catodo (indicata anche sulla serigrafia).
- 3) Inserire gli zoccoli per integrati (tutti gli integrati vanno messi su zoccolo; il tutto è fornito nel Kit) e procedere alla saldatura dei piedini.
- 4) Inserire e saldare i componenti man mano meno alti: condensatori ceramici, condensatori al tantalio e infine il quarzo. Per quanto riguarda quest'ultimo la sua posizione deve essere orizzontale, quindi occorre piegarli i terminali in modo che questo assuma tale orientamento.

- 5) Quando tutte le parti sono saldate si può procedere all'inserimento dei circuiti integrati sugli zoccoli. La sequenza dell'inserimento è spiegata durante la descrizione

#### Sistema base del "Pico-computer".







del collaudo: infatti non è consigliato montare tutti gli integrati insieme e poi alimentare la scheda, ma procedere a blocchi per collaudare una parte circuitale per volta.

### MONTAGGIO SCHEDA TASTIERA PICO 2

Per quanto riguarda il montaggio della tastiera, la cui disposizione è rappresentata in figura 2 valgono gli stessi accorgimenti descritti nel paragrafo precedente. Le procedure

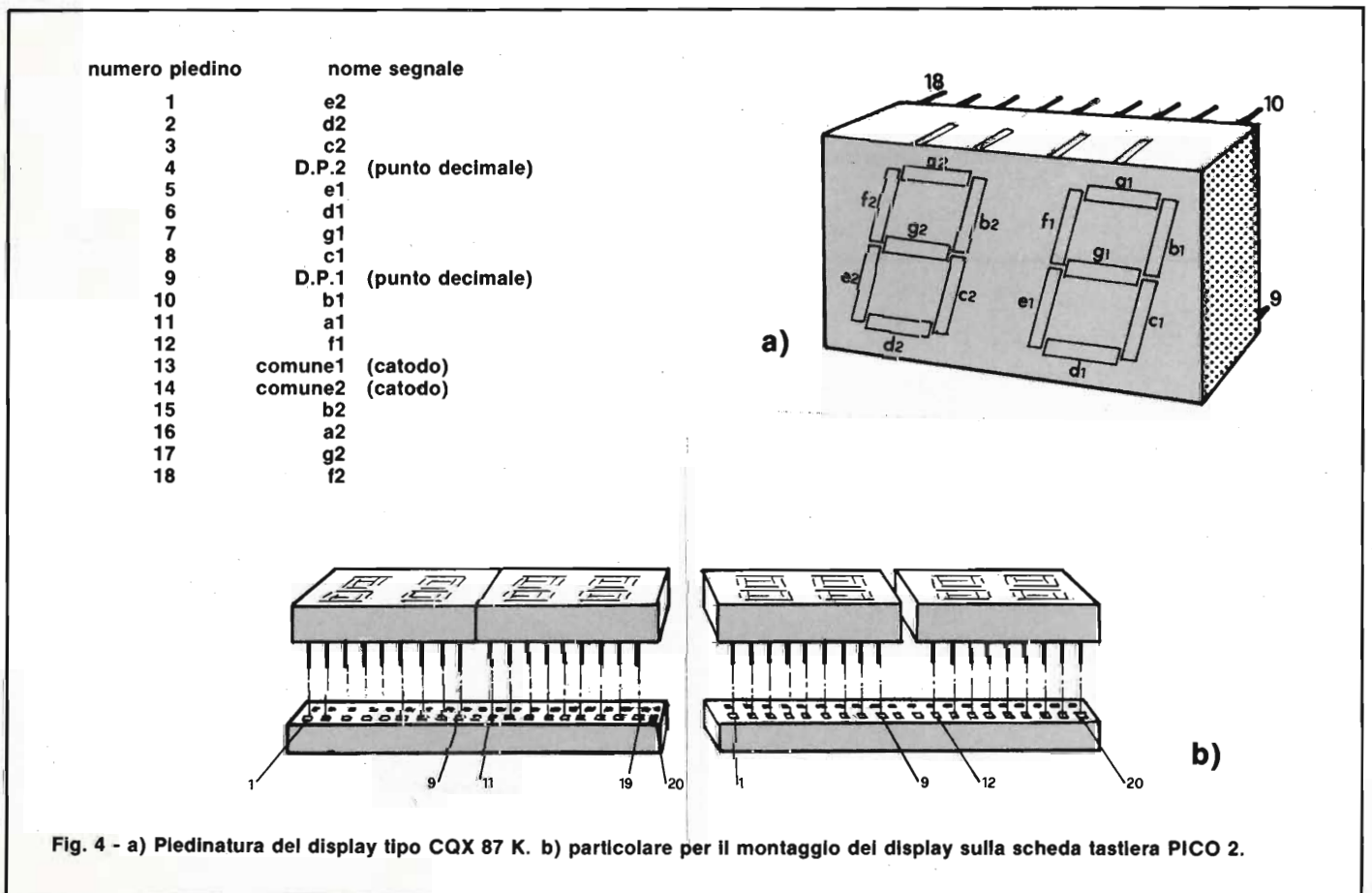
in questo caso sono:

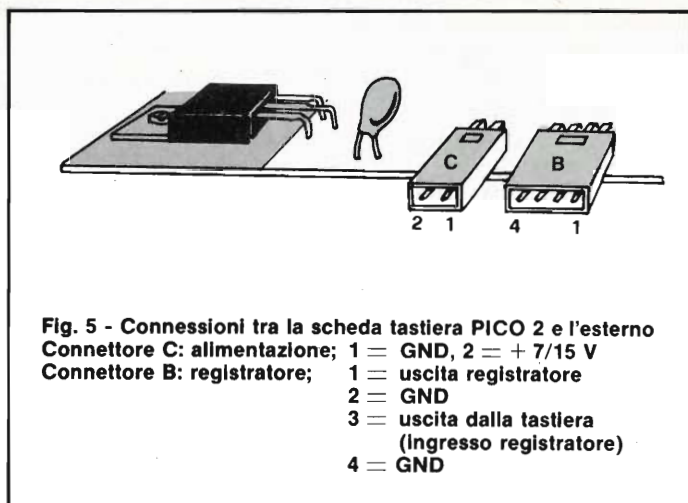
- 1) Piegarli i terminali delle resistenze e del diodo, inserire tali componenti e saldarli, facendo attenzione al catodo del diodo.
- 2) Inserire i trimmer ed i connettori B e C e procedere alla loro saldatura.
- 3) Inserire gli zoccoli di tutti i circuiti integrati, dei display ed il connettore A, e saldare tutti i punti.
- 4) Inserire e saldare i componenti man mano meno alti: condensatori ceramici, condensatori al tantalio, il Led (facendo attenzione all'anodo segnato con + sul disegno) ed il regolatore di tensione 7805 piegando i terminali di collegamento in modo che possa rimanere orizzontale ed essere avvitato al circuito stampato (vedi figura 3).
- 5) Infine, inserire e saldare tutti i pulsanti la cui posizione è riportata anche sullo stampato, e quindi facendo attenzione che la scritta sia la stessa che rimane nascosta una volta inserito il pulsante.

Anche in questo caso l'inserimento dei componenti integrati e dei display è consigliabile farlo durante il collaudo e non tutto in precedenza.

Per quanto riguarda i display si può già anticipare che occorre prestare molta attenzione; infatti il loro montaggio è previsto su zoccolo da 40 pin, però secondo lo schema di figura 4; il pericolo che si può correre è quello di spostare di una posizione il loro inserimento, con il conseguente errato collegamento circuitale.

Un altro accorgimento riguarda l'alimentazione: se questa viene data dal regolatore mostrato sulla scheda presentata è già previsto un collegamento (ponticello I) che ne permette l'utilizzo. Nel caso invece l'alimentazione dei 5 V venga fornita alla CPU attraverso il Mubus (questo quando saranno utilizzate le schede di espansione), tale ponticello dovrà essere interrotto.





Ritornando al primo caso è necessario alimentare il regolatore con una tensione continua non stabilizzata compresa tra i 7 ed i 15 V/0,5 A attraverso il connettore C, il cui disegno è presente in figura 5, dove è mostrato anche il connettore B che riporta le linee di collegamento con il registratore.

Infine, in figura 6, è rappresentato il collegamento fra le due schede CPU e Tastiera Pico 2, effettuato tramite il cavo piatto fornito con i due estremi già collegati ai connettori da inserire.

A coloro che volessero avere un prodotto compattato e facile da maneggiare è consigliato l'impiego del contenitore in cui sono piazzate entrambe le schede, come spiega la figura 7.

### SCHEMA ELETTRICO E PRINCIPIO DI FUNZIONAMENTO DELLA CPU

In figura 8 proponiamo lo schema elettrico della CPU, completa in ogni sua parte.

Vediamo di commentarlo facendo riferimento allo schema a blocchi presentato sul numero precedente (che riproponiamo in figura 9).

L'integrato U15 rappresenta il blocco Z80, da cui escono i due bus di indirizzi e dati; il primo è rappresentato sullo

schema dai 16 segnali A0-A15, i quali escono dalla CPU e si collegano alle parti che elenchiamo:

— U1, U2, U3: buffer 74LS367 che ne permettono il collegamento al bus esterno (MUBUS sullo schema a blocchi); il quale si presenta sul connettore a pettine simboleggiato nello schema da un rettangolino.

— U12: memoria EPROM 2716, in cui è contenuto il programma di monitor (serve per gestire il funzionamento del sistema base e permettere quindi il colloquio tra tastiera e CPU).

— U8, U9: memorie RAM 2114, che accoppiate permettono di ottenere 1024 celle di 8 bit ciascuna.

U7, U11: 74LS05 e 74LS145; questi due integrati, oltre alla porta U18 ad essi collegata, svolgono la funzione di decodifica degli indirizzi (che può essere conglobata nel blocco CONTROLLO) e permettono di selezionare con quale dispositivo la CPU vuol colloquiare: EPROM piuttosto che RAM piuttosto che blocco di I/O (vedi figura 10, che commenteremo più avanti).

Il secondo bus (quello dei dati) è rappresentato sullo schema dagli otto segnali D0-D7, i quali entrano ed escono dalla CPU e si collegano alle seguenti parti:

— U5, U6: buffer 8216, bidirezionali, che ne permettono il collegamento al bus esterno (MUBUS).

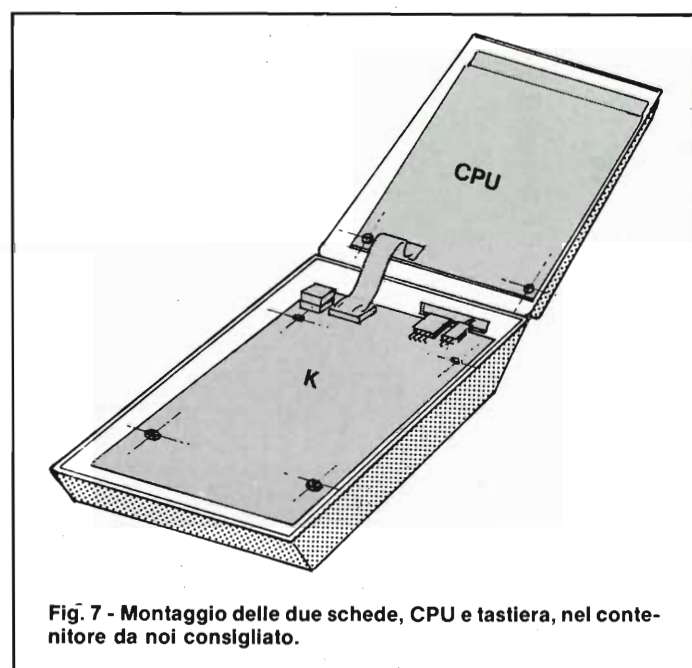
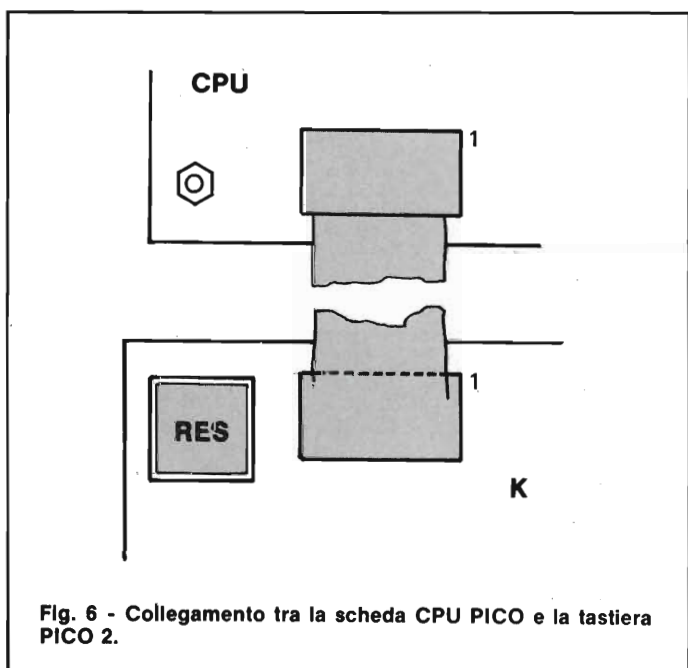
— U12: memoria 2716, per la lettura del contenuto delle celle selezionate dagli indirizzi.

— U8, U9: memorie 2114; come accennato, ogni chip di tale memoria è organizzato in 1024 celle di 4 bit per cui il primo manda i 4 bit di dato sui dati D0, D1, D2 e D3, il secondo sui dati D4, D5, D6, D7. In questo modo la CPU vede i due integrati come un blocco unico di memoria ad 8 bit.

— U17: buffer 81LS97 che rappresenta il blocco di Input e permette la lettura dei dati presentati dalla tastiera e connessi allo zoccolo A della CPU (simboleggiato sullo schema da un cerchietto).

— U16: latch 74LS273, che memorizza i dati provenienti dalla CPU e li presenta in uscita, sempre attraverso lo zoccolo A, per poter comandare i display della tastiera e svolgere le operazioni necessarie al funzionamento della tastiera nel suo complesso.

Ritorniamo all'integrato U15; esaminando le parti collegate ai pin 6 e 26.



Fino al 28-2-'82  
**SCONTO 30%**  
 ai soli abbonati

# MANUALI DI PROGETTAZIONE PRATICA



## MANUALE PRATICO DEL RIPARATORE RADIO-TV

Questo libro rappresenta un autentico strumento di lavoro per i teleriparatori e gli appassionati di radiotecnica. Ogni argomento che possa interessare la professione specifica è trattato. Le notazioni teoriche sono ridotte al minimo indispensabile, abbondano invece le soluzioni e i consigli pratici.

Pagg. 352 Prezzo L. 18.500 Formato 17 x 23 Codice 701P

## AUDIO HANDBOOK

Completo manuale di progettazione esamina i molteplici aspetti dell'elettronica audio, privilegiando sempre il pratico sul teorico. Analizza con la stessa cura, sia i concetti generali che i dispositivi particolari risultando comunque sempre una "raccolta di idee di progetto" di comodo riutilizzo.

Pagg. 200 Prezzo L. 9.500 Formato 16,5 x 23 Codice 702H

## IL TIMER 555 FUNZIONAMENTO, APPLICAZIONI ED ESPERIMENTI

Il libro chiarisce cosa è il temporizzatore 555, come utilizzarlo (da solo o con altri dispositivi allo stato solido), ne illustra le molte caratteristiche ed applicazioni, fornisce schemi, idee da riutilizzare, oltre 100 circuiti pratici già collaudati e 17 semplici esperimenti approntabili in pochi minuti.

Pagg. 167 Prezzo L. 8.600 Formato 14,5 x 21 Codice 601B

## LA PROGETTAZIONE DEI FILTRI ATTIVI CON ESPERIMENTI

Il libro senza l'uso di complesse equazioni matematiche, ma utilizzando numerose tavole e grafici e, dove indispensabile, solo le relazioni essenziali, affianca alla teoria una vasta gamma di esperimenti da laboratorio. Insegna a costruire una varietà di filtri attivi tale da soddisfare la maggior parte delle necessità e per ogni tipo offre la scelta migliore.

Pagg. 280 Prezzo L. 15.000 Formato 14,5 x 21 Codice 603B

## LA PROGETTAZIONE DEI CIRCUITI PLL CON ESPERIMENTI

Oltre ai principi dei circuiti PLL offre, a dimostrazione dei concetti teorici incontrati nel corso dell'esposizione, ben 15 esperimenti di laboratorio. Usando i circuiti integrati TTL e CMOS, espone il funzionamento del rivelatore di fase dell'oscillatore controllato in tensione, del filtro ad anello dei sintetizzatori di frequenza e dei sistemi monolitici, con le relative applicazioni.

Pagg. 250 Prezzo L. 14.000 Formato 14,5 x 21 Codice 604H

## GUIDA AI CMOS

È stato scritto per tutti coloro che, cresciuti con i dispositivi TTL, sono pronti a perseguire i vantaggi dei CMOS, convertendo, dove possibile, molti circuiti TTL esistenti in circuiti equivalenti CMOS a minore potenza. Per questo occorre sapere cosa i CMOS sono esattamente, conoscerne le caratteristiche e le norme di progetto, con l'aiuto di 22 utili esperimenti, utilizzando componenti di facile reperibilità.

Pagg. 219 Prezzo L. 15.000 Formato 15 x 21 Codice 605B

## LA PROGETTAZIONE DEI CIRCUITI AMPLIFICATORI OPERAZIONALI CON ESPERIMENTI

Il libro riguarda la progettazione ed il funzionamento degli amplificatori operazionali. Descrive inoltre, una serie di esperimenti che illustrano il modo di operare di amplificatori lineari, differenziali ed integratori, convertitori, oscillatori, filtri attivi e circuiti a singola alimentazione.

Pagg. 263 Prezzo L. 15.000 Formato 14,5 x 21 Codice 602B



**GRUPPO EDITORIALE JACKSON**  
 Divisione Libri

Per ordinare il volume utilizzare l'apposito tagliando inserito in fondo alla rivista.

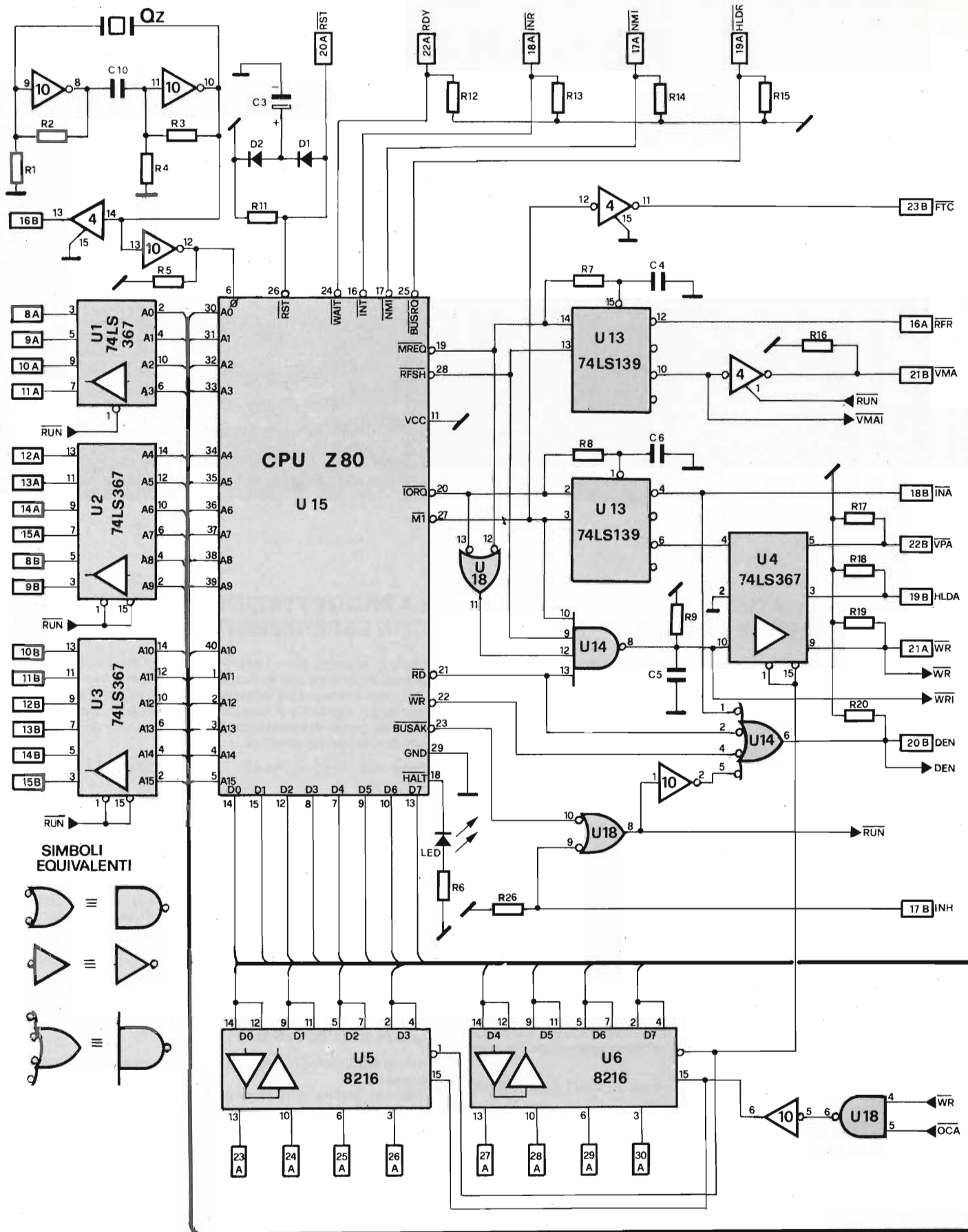
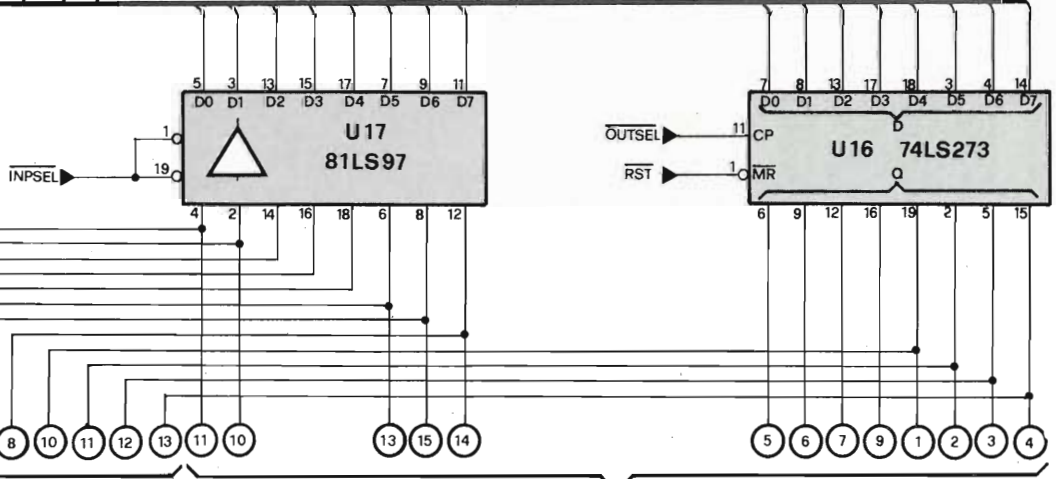
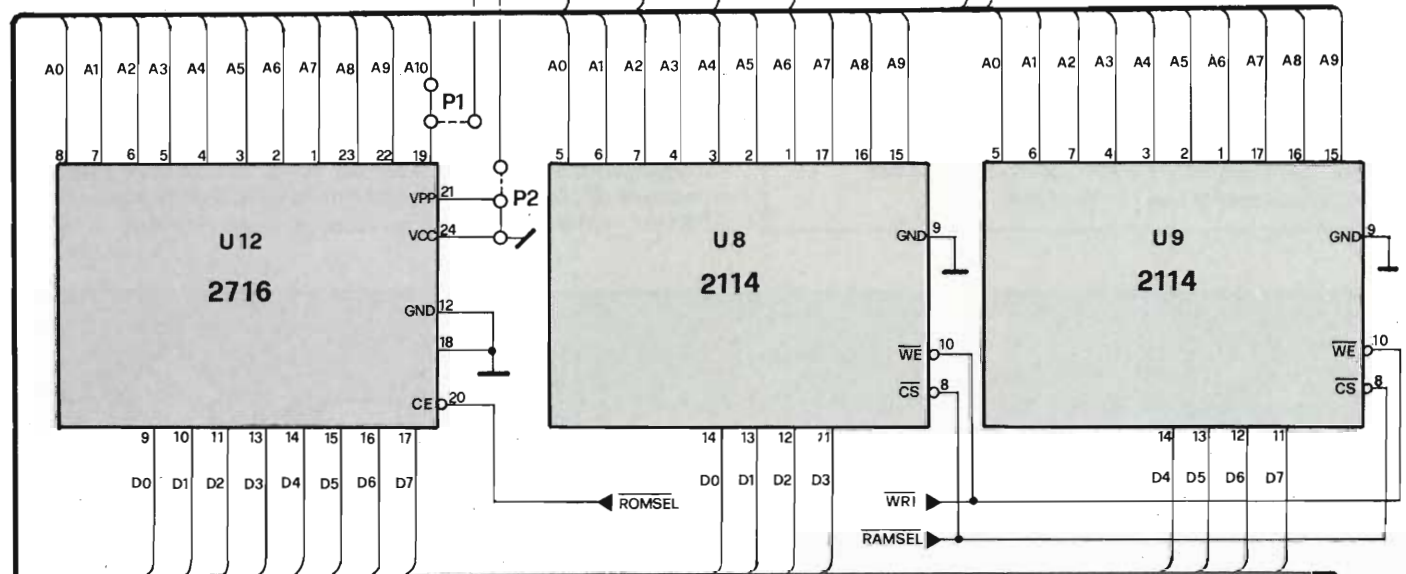
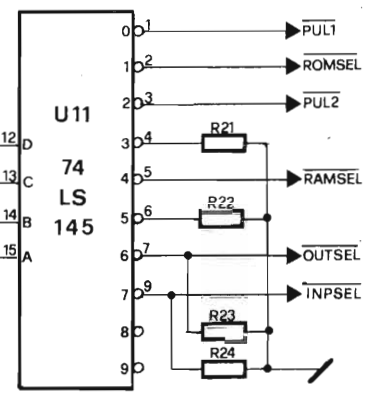
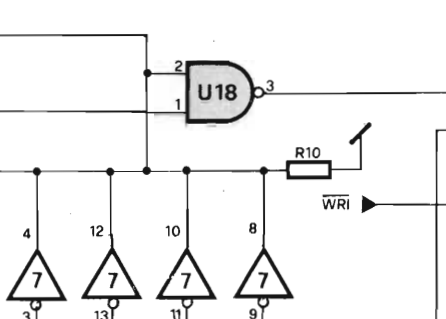
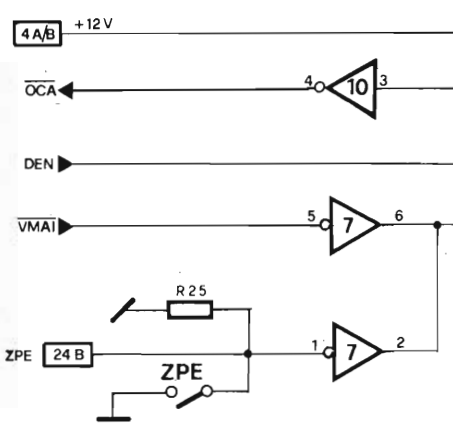
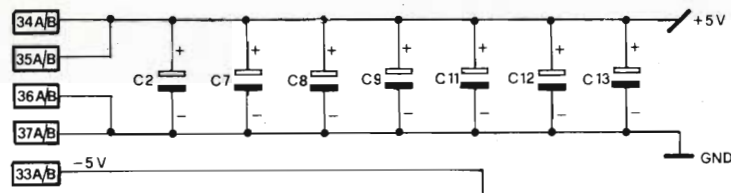


Fig. 8 - Schema elettrico della CPU-PICO. L'elenco componenti è riportato a pagina 72.





## ELENCO COMPONENTI

U1, U2, U3, U4	= integrato tipo 74LS367*
U5, U6	= integrato tipo 8216*
U7	= integrato tipo 74LS05
U8, U9	= memoria tipo 2114
U10	= integrato tipo 74LS04 (o 7404)
U11	= integrato tipo 74LS145 (o 74145)
U12	= eprom 2716 programmata
U13	= integrato tipo 74LS139
U14	= integrato tipo 74LS22 (o 74LS20)
U15	= CPU Z80
U16	= integrato tipo 74LS273
U17	= integrato tipo 81LS97
U18	= integrato tipo 74LS00 (o 7400)
U19, U20	= zoccoli 16 pins (per connes. esterne)

nota\*: nella versione base non sono montati

R1, R2, R3, R4	= 2,2 k $\Omega$ , 1/4 W
R5	= 470 $\Omega$ , 1/4 W
R6	= 820 $\Omega$ , 1/4 W
R7, R8	= 470 $\Omega$ , 1/4 W
R9	= 10 k $\Omega$ , 1/4 W
da R10 a R26	= 4,7 k $\Omega$ , 1/4 W
C2, C3	= 2,2 $\mu$ F al tantalio (15 V)
C4	= 100 pF ceramico
C5	= 50 pF ceramico
C6	= 100 pF ceramico
C7, C8, C9	= 2,2 $\mu$ F al tantalio (15 V)
C10	= 1000 pF ceramico
C11, C12, C13	= 2,2 $\mu$ F al tantalio (15 V)
LED	= diodo led rosso
Qz	= quarzo da 2,4576 MHz.

NOTA: i ponticelli P1, P2 e ZPE sono già predisposti per il funzionamento con i componenti.

0000

ROM  
2Kbyte

07FF  
0800

RAM  
1Kbyte

0BFF  
0C00

Registri  
di I/O

0FFF

Fig. 10 - Mappa di memoria della parti decodificate dalla CPU.

Il primo riceve il segnale di Clock generato dal quarzo Qz; l'integrato U10 (74LS04) è collegato in modo tale da svolgere la funzione di oscillatore, la cui frequenza è appunto determinata da quella di lavoro del quarzo (2,4576 MHz).

Il secondo rappresenta l'ingresso di RESET della CPU: quando sul pin 26 è presente uno 0, lo Z80 azzerava tutti i suoi registri interni, in particolare il Program-Counter (PC) per riinizializzare il processore e partire con la lettura della prima istruzione di programma presente nella cella 0 della memoria EPROM. All'accensione il processore viene resettato auto-

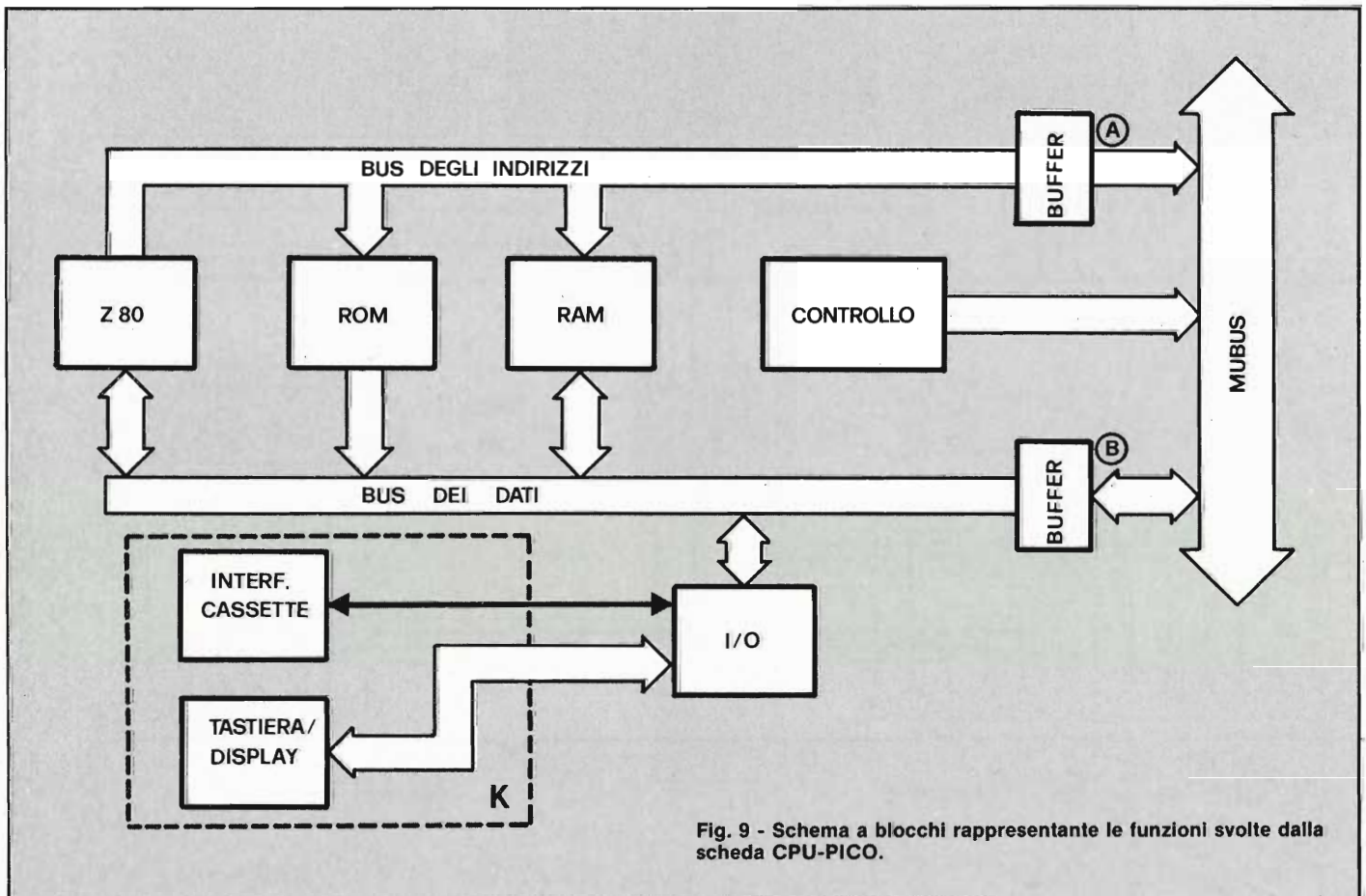


Fig. 9 - Schema a blocchi rappresentante le funzioni svolte dalla scheda CPU-PICO.

Dove posso trovare un amplificatore operativo quadruplo con tensione d'offset di 2mV? Quale sistema di sviluppo può supportare la CPU 8085? Chi produce una RAM dinamica di 16 K con tempo di accesso inferiore a 300 nA? Che note di applicazione esistono per i convertitori A/D veloci?  
In che tipo di contenitore è presentato questo circuito integrato? ...



Ci si può rassegnare subito.....



..... cercare invano 25 ore al giorno .....



..... consultare semplicemente

# IC-Master 1981

- Per la prima volta in **due volumi**  
*Volume 1:* Circuiti digitali - Microprocessori - Sistemi di sviluppo - Schede a microcomputer.  
*Volume 2:* Memorie a semiconduttori - Circuiti di interfaccia - Circuiti analogici
- Circa **50.000 IC** in **3.200 pagine**; il 15% di contenuto in più rispetto all'edizione 1980.
- Per la prima volta **4 supplementi trimestrali gratuiti** per aggiornare l'IC Master
- Inoltre: indice numerico - elenco delle **equivalenze** - IC militari - **note di applicazione** - indirizzi completi di **produttori e distributori**
- L'edizione 1980 dell'IC Master è stata venduta in tutto il mondo in oltre 65.000 copie

Prezzo per entrambi i volumi: **Lit. 135.000** (IVA e spese di spedizione incluse). I volumi non possono essere inviati separatamente.

Per le ordinazioni utilizzate il seguente coupon:

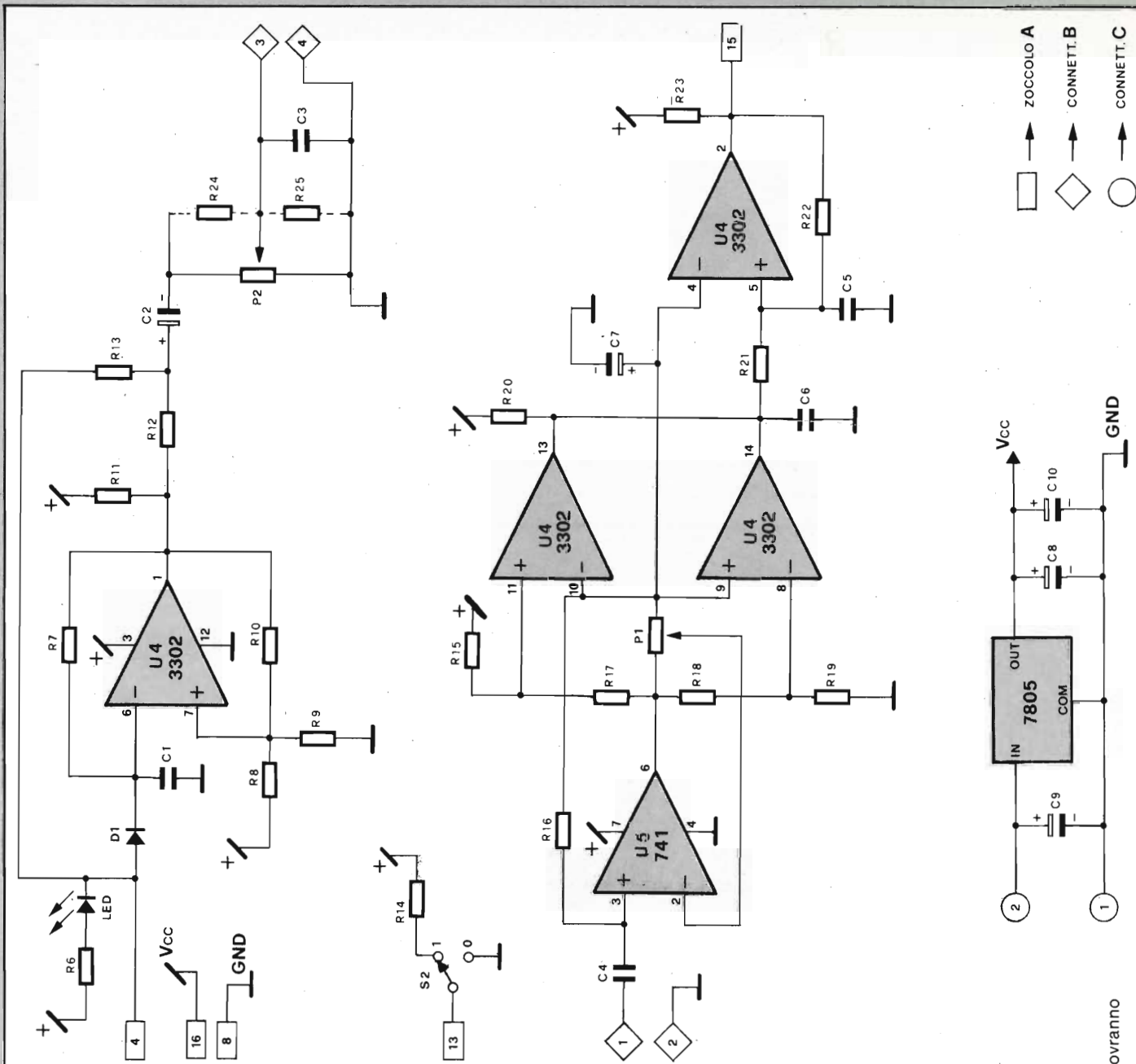
Tagliando d'ordine da inviare a  
 GRUPPO EDITORIALE JACKSON s.r.l. - Via Rosellini, 12 - 20124 Milano.  
 Inviatemi una copia (due volumi + 4 aggiornamenti) dell'IC Master 1981

Nome .....  
 Cognome .....  
 Via .....  
 Città ..... Cap. ....  
 Codice Fiscale (per le aziende) .....

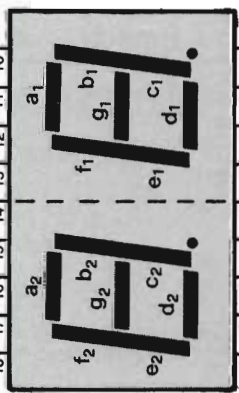
Allego assegno di L. 135.000  
 Non si effettuano spedizioni contro assegno - I versamenti possono essere effettuati anche tramite vaglia postale o utilizzando il ccp n° 11666203 intestato a Gruppo Editoriale Jackson - Milano



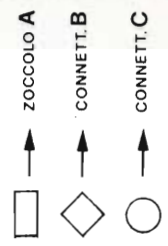
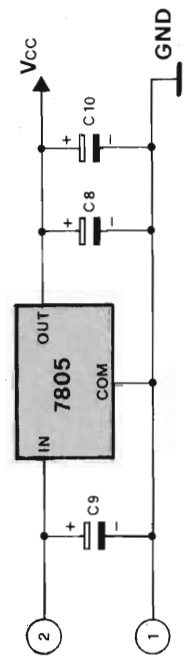
**GRUPPO EDITORIALE JACKSON**  
PUBBLICAZIONI TECNICHE PROFESSIONALI.



DISPLAY  
COX 87 K



- U1 integrato tipo 7445
  - U2 integrato tipo 74LS148 (o 74148)
  - U3 integrato tipo 9368
  - U4 integrato tipo LM 339
  - U5 integrato tipo LM 741
  - REG1 regolatore tipo 7805
  - LED diodo led rosso
  - DS1, DS2, DS3, DS4, display tipo COX 87 K
  - B connettore AMP a 4 vie
  - C connettore AMP a 2 vie
  - n° 27 tasti quadrati (tipo tastiera)
  - da R1 a R5 15 kΩ, 1/4 W
  - R6 1 kΩ, 1/4 W
  - R7 22 kΩ, 1/4 W
  - R8, R9, R10 47 kΩ, 1/4 W
  - R11 4,7 kΩ, 1/4 W
  - R12 22 kΩ, 1/4 W
  - R13 47 kΩ, 1/4 W
  - R14 15 kΩ, 1/4 W
  - R15 47 kΩ, 1/4 W
  - R17, R18 1,2 kΩ, 1/4 W
  - R19 47 kΩ, 1/4 W
  - R20 15 kΩ, 1/4 W
  - R21 22 kΩ, 1/4 W
  - R22 100 kΩ, 1/4 W
  - R23 15 kΩ, 1/4 W
  - P1 trimmer da 50 k
  - P2 trimmer da 10 k (o R24, R25 da tarare)
  - D1 diodo tipo 1N4148
  - C1 10000 pF ceramico
  - C2 3,3 μF al tantalio (15 V)
  - C3, C4 2200 pF ceramico
  - C5 1000 pF ceramico
  - C6 10000 pF ceramico
  - C7 10 μF al tantalio (15 V)
  - C8, C9, C10 1 μF al tantalio (15 V)
- nota: alcuni valori di resistenza non sono specificati perchè dovranno essere stabiliti in fase di taratura.



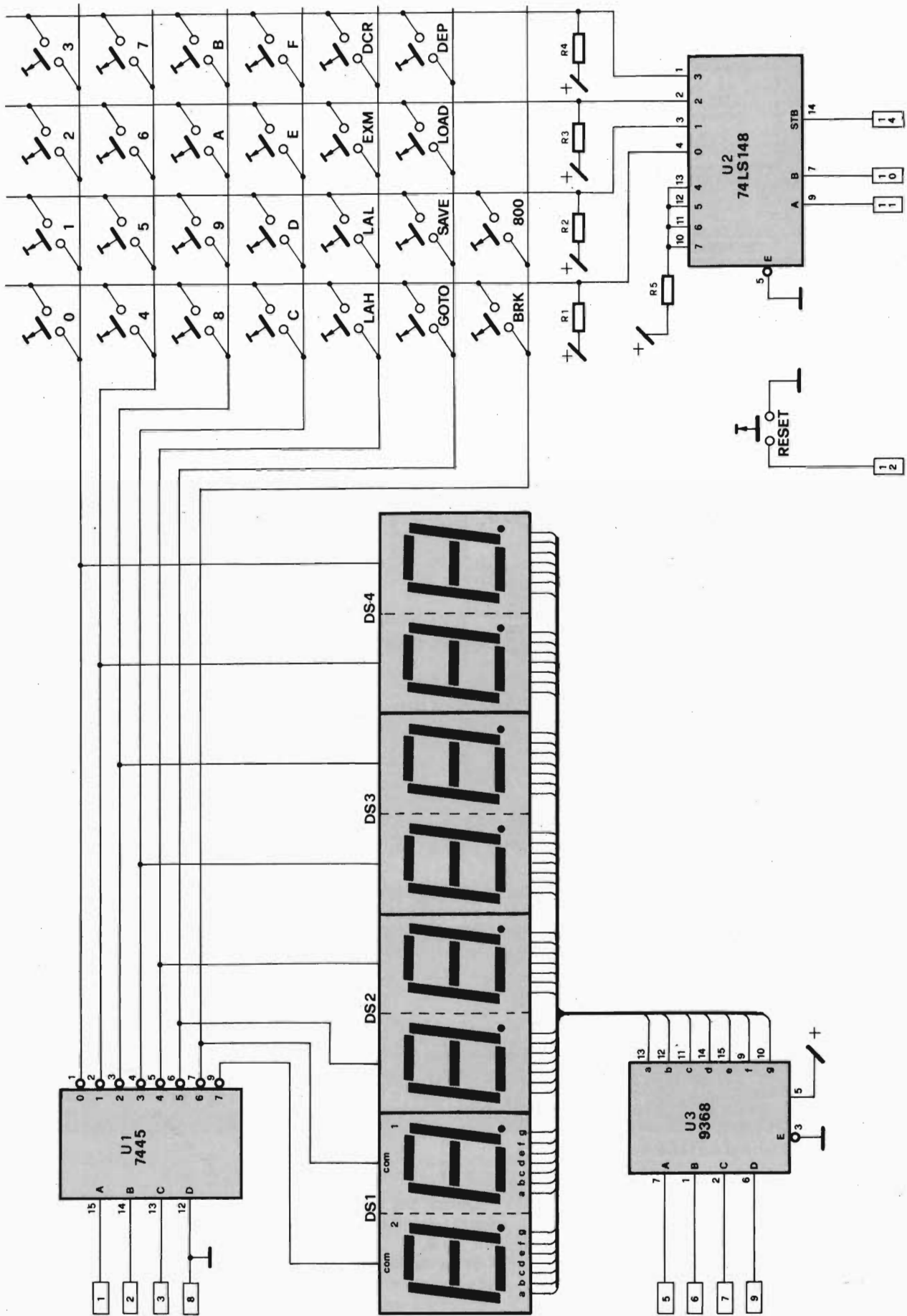


Fig. 11 - Schema elettrico della tastiera PICO 2.

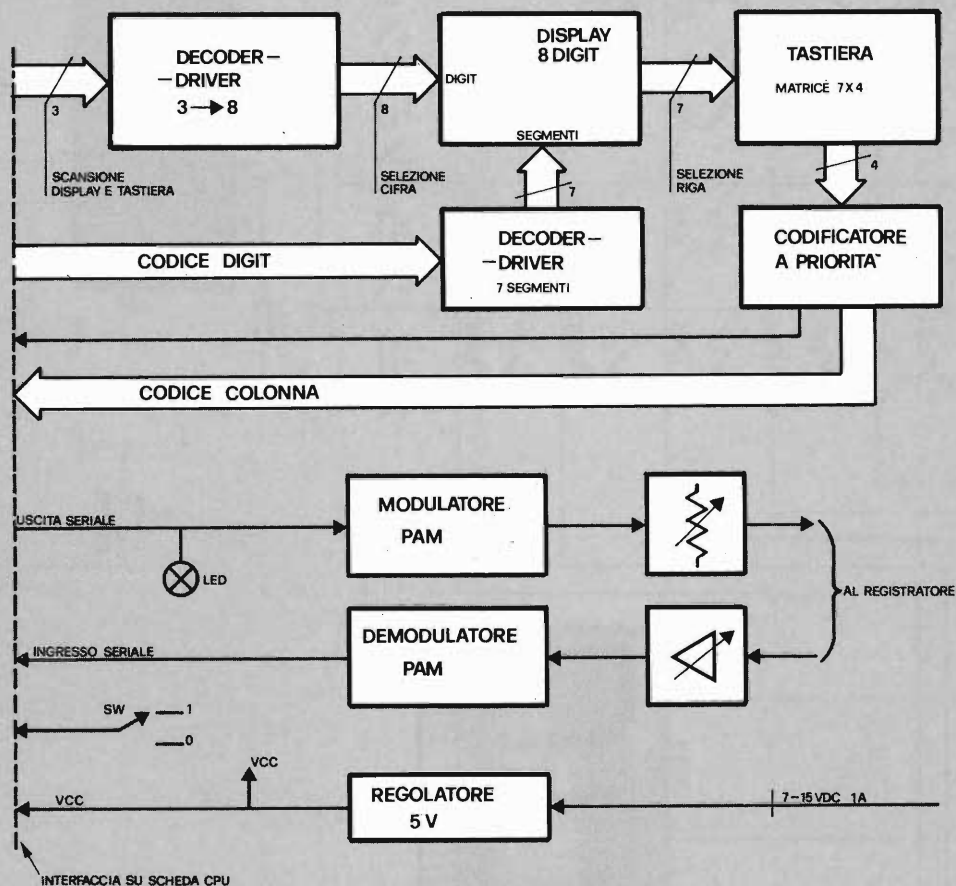


Fig. 12 - Schema a blocchi rappresentante le funzioni svolte dalla tastiera PICO 2.

maticamente, per mezzo della logica, molto semplice, composta da C3 ed RH (il condensatore si carica esponenzialmente con la costante di tempo  $T = R11.C3$ , e mantiene per breve tempo a 0 il pin 26 della CPU).

I rimanenti pin dello Z80 riportano i segnali di controllo, che collegati agli integrati U4, U10, U13, U14 ed U18 completano il blocco di CONTROLLO riportato in figura 9.

In fase di collaudo sarà approfondito il principio di funzionamento dei vari blocchi, con particolare riferimento alla temporizzazione dei segnali interessati.

### SCHEMA ELETTRICO E PRINCIPIO DI FUNZIONAMENTO DELLA TASTIERA

Lo schema completo è presentato in figura 11, mentre in figura 12 riproponiamo lo schema a blocchi già visto sul numero scorso.

Elenchiamo le parti che si corrispondono tra i due schemi commentando il funzionamento:

— U1: 7445 corrisponde al blocco DECODER DRIVER 3 a 8; da questo si ottiene la decodifica del numero binario, presentato sulle 3 linee di ingresso, in numero decimale sulle 8 linee di uscita. Tali linee si collegano ai comuni degli 8 display e alla matrice di tasti (blocchi DISPLAY 8 DI-

GIT e TASTIERA). Approfondiamo il concetto che sta sotto a questo tipo di collegamento.

I Display vengono comandati ciclicamente, quindi uno per volta, e l'accensione avviene quando sul comune (catodo) è presente lo stato 0; tale stato è in uscita su una sola delle 8 linee del 7445 a seconda del numero binario in ingresso:

C	B	A	uscita a $\emptyset$
$\emptyset$	$\emptyset$	$\emptyset$	$\emptyset$ pin 1
$\emptyset$	$\emptyset$	1	1 pin 2
$\emptyset$	1	$\emptyset$	2 pin 3
$\emptyset$	1	1	3 pin 4
.	.	.	.
.	.	.	.
1	1	1	7 pin 9

Quindi per accendere ad esempio il display DS1 (cifra a destra) occorre inviare su C, B, A il numero 11 $\emptyset$  cioè l'uscita 6 pin 7 a  $\emptyset$ .

Se le uscite assumono periodicamente lo stato  $\emptyset$  ad una frequenza non bassa, i display rimangono accesi contemporaneamente (questo visivamente, come effetto ottico e non dal punto di vista circuitale).

Veniamo alla tastiera, composta di 26 tasti organizzati a matrice con 7 righe e 4 colonne; le uscite del 7445 comandano le

righe, mettendo a 0 quella selezionata (la procedura è la stessa vista per i display). Facciamo alcuni esempi:

- mettendo a 0 la riga 2 (pin 3 di U1) e premendo il tasto A, le 4 colonne assumono lo stato 1 1 0 1
- mettendo a 0 la riga 5 (pin 6 di U1) e premendo il tasto SAVE, le 4 colonne assumono lo stato 1 0 1 1.

Quindi la lettura dei tasti avviene, anche in questo caso, ciclicamente; mettendo a 0 una per volta le righe si possono leggere 4 tasti per volta e stabilire se uno di essi è stato premuto. Al solito la frequenza del ciclo è abbastanza elevata, in modo tale che un tasto premuto è sicuramente identificato prima del suo rilascio.

Si può notare che lo stesso comando di accensione ai display è utilizzato per selezionare la riga.

Questo risulta molto comodo, potendo in tal modo diminuire il numero degli integrati.

Prima di accennare al principio di funzionamento del tutto, commentiamo brevemente la funzione di U2 ed U3:

- U2: 74LS148, priority encoder (blocco codificatore a priorità). Tale integrato presenta sulla linea STB uno stato logico 0, quando uno dei suoi ingressi è messo a 0. In questo modo si può leggere quando un tasto è stato premuto, e sulle linee A e B si codifica 1 numero della colonna interessata (essendo 4 sono sufficienti 2 linee, avendo quattro combinazioni: 00, 01, 10 e 11).

- U3: 9368, decodifica per 7 segmenti (già vista in precedenza) nel corso pratico invia i dati agli 8 display.

Riassumiamo il funzionamento.

Sulle 8 linee di ingresso (connettore simboleggiato con un rettangolino, numeri 1, 2, 3, 4, 5, 6, 7 e 9) entrano i due (contemporaneamente): numero del display e della riga da comandare (i primi quattro) e dato da visualizzare (sugli altri quattro). Questi dati provengono dal 74LS273 della CPU (U16) e rimangono memorizzati fino al prossimo dato inviato.

Subito dopo vengono lette le linee A, B e STB del 74LS 148, entranti nel buffer 81LS97 della CPU (U17) per stabilire se un tasto è stato premuto e quale in caso affermativo.

Questo si ripete per 8 volte ciclicamente per ogni display e per ogni riga della tastiera.

Per quanto riguarda la seconda parte dello schema, inerente al MODULATORE e DEMULATORE per il registratore,

rimandiamo la descrizione alla fase di collaudo; questo per non mettere troppa carne al fuoco e darvi la possibilità di digerire quanto spiegato fino ad ora.

## COSTO DELLA REALIZZAZIONE

Tutto il materiale occorrente per il montaggio della CPU: circuito stampato, zoccoli per integrati, resistenze, condensatori, diodi, Zener, quarzo, circuiti integrati, microprocessore Z80

Eprom 2716 programmata L. 160.000 IVA compresa

CPU montata e collaudata L. 190.000 IVA compresa

Tutto il materiale occorrente per il montaggio, della tastiera Pico 2: circuito stampato, zoccolo per integrati, resistenze, condensatori, trimmer, connettori, integrati, display, tasti, regolatore cavo di collegamento per CPU

L. 140.000 IVA compresa

Tastiera Pico 2 montata e collaudata

L. 170.000 IVA compresa

Alimentatore non stabilizzato per le due schede presentate, completo di contenitore

L. 17.500 IVA compresa

Scatola per versione base Pico-Computer

L. 12.500 IVA compresa

Tutto il kit completo di: scheda CPU Pico - Scheda tastiera Pico 2 - cavo di collegamento CPU-TASTIERA - alimentatore non stabilizzato - scatola per contenere CPU e Tastiera

L. 280.000 IVA compresa

Il Pico-computer montato e collaudato

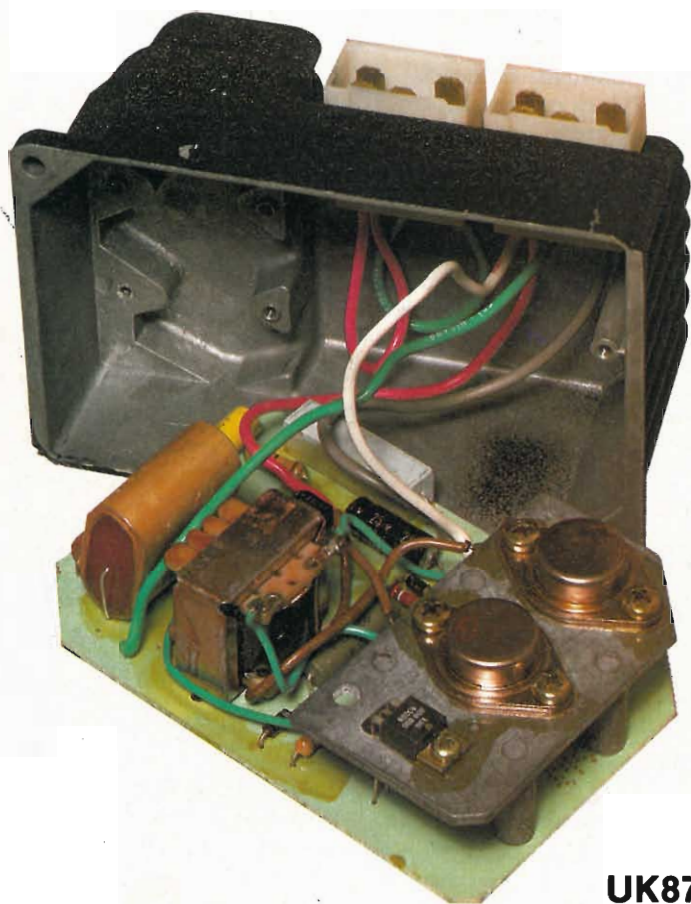
L. 345.000 IVA compresa

Il sistema Pico è prodotto dalla GOMA-Torino - via Valgioie, 1, che spedisce il prodotto e garantisce l'assistenza tecnica.

Il Kit comprende una garanzia per cui, in caso di mal funzionamento o insuccesso del vostro montaggio, spedite la piastra o le piastre con i componenti a GOMA-Torino - via Valgioie, 1. La Ditta GOMA provvederà a riparare o sostituire l'applicazione con schede funzionanti dietro il pagamento di una quota fissa pari alle differenze tra Kit e assemblaggio.

## ecco cosa troverete su **elektor** di dicembre

- Il sistema High Com per la riduzione del rumore
- Ricettario per il "Junior"
- Economizzatore di carburante
- Calendario basic
- Scrambler
- Parlare ai computer
- ... e tanti altri articoli interessanti



**UK877**

# ACCENSIONE A SCARICA

a cura di Gianni Bi

Com'è noto, il motore di un'auto non funziona solo "a benzina" come si dice comunemente, bensì alimentato con una miscela di aria e benzina che si forma nel carburatore e che penetra nei cilindri in forma di "aerosol".

Se questa sorta di vapore, poi compresso dai pistoni, non è acceso dall'arco elettrico che si sviluppa tra gli elettrodi della candela, o se è allumato solo in parte, fuoriesce dal tubo di scarico incombusto. Proprio per questa ragione, le vetture munite di accensione tradizionale consumano assai di più di quelle che impiegano l'accensione elettronica; "sprecano" carburante ad ogni accensione a freddo, nella marcia a regimi elevati ed a ogni brusca accelerazione. Il risparmio, logicamente, oggi ha un interesse enorme, ma con il sistema elettro-

Molti automobilisti, anche competenti, non sanno perché l'avviamento a temperature molto basse, con la batteria non del tutto carica, risulta difficile, talvolta impossibile, con l'accensione tradizionale. Lo spieghiamo ora brevemente, per iniziare con ordine il discorso che intendiamo portare avanti. Se la temperatura è rigida, malgrado i seri progressi che si sono avuti nel campo dei lubrificanti, gli attriti nel motore sono più forti del normale.

Di conseguenza, allorché si mette in azione il motorino d'avviamento, questo incontra una forte resistenza meccanica ed assorbe dalla batteia una corrente amplissima. In tal modo, si ha ovviamente una caduta di tensione, e l'indotto del motorino ruota lentamente. Nello stesso tempo, si riduce la tensione applicata al primario della bobina EHT, cosicché gli archi prodotti dalle candele risultano deboli. Se il motore non è perfettamente messo a punto, in queste condizioni si ha solo qualche scoppietto sporadico, e non l'avviamento regolare. L'avviamento rimane quindi innestato, ma il motore elettrico assorbe una potenza tale, da far decadere rapidamente la carica della batteria. Quando in tal modo si ha un rallentamento generale delle parti in movimento, le puntine platinato dello spinterogeno rimangono a contatto tra di loro per un tempo eccessivo ed iniziano a consumarsi e ad ossidarsi colorandosi d'azzurro.

L'ossido è un cattivo conduttore e di conseguenza la corrente che circola si riduce. A questo punto, le condizioni precipitano. Le candele erogano archi sempre più deboli, insufficienti a produrre l'ignizione, il motorino d'avviamento ruota sempre più piano ("a singhiozzi"), e dopo qualche residuo scoppietto si resta nell'impossibilità di avviare l'auto perché ormai il

livello di carica della batteria è troppo basso.

Insistendo, si corre il rischio di rovinare sia l'accumulatore che le puntine platinato.

Se al posto dell'accensione tradizionale ve n'è una elettronica, a scarica capacitiva, il circolo vizioso che abbiamo descritto s'interrompe quasi subito. Pur ammettendo che la batteria sia semiscarica, ed il motorino ruoti lentamente, la tensione che giunge alle candele è elevatissima, quindi si hanno archi intensi e potenti che accendono comunque la miscela aria-benzina, ed il sovraccarico non fa a tempo a far crollare la tensione dell'accumulatore, quindi si ha una messa in moto dopo pochi giri.

Analizziamo ora il comportamento del motore in movimento.

Anche se le puntine sono ancora in buono stato, se si misura la tensione che giunge alle candele, vedremo che da valori di 18-24.000 V che si riscontrano ai regimi più bassi, quando si sale verso i 5.000 - 6.000 giri, la tensione decade a meno di 10.000 V. In tal modo il funzionamento è del tutto illogico, proprio quando il motore compie il massimo sforzo, la tensione si abbassa.

Per tale ragione, appena si "tirano" un po' le marce, la miscela aria-carburante brucia solo in parte, ed è sprecata in buona parte. In tal modo, da un lato si ha una potenza minore di quella teoricamente ottenibile e dall'altro uno sciupio che oggi non è azzardato definire folle. E ciò per automobili perfettamente a punto.

In tutte le altre, il punto di accensione (detto anche "dwell") si è da tempo spostato dall'ottimo, a causa dell'erosione delle puntine, della loro anche leggera sregolazione ecc. Nelle con-



# ELETTRONICA CAPACITIVA

olioli - parte prima

nico si ottiene anche l'apparentemente incredibile accoppiata "minor-consumo-maggiori-prestazioni", perchè la miscela aria-benzina che brucia completamente, conferisce al mezzo un maggior rendimento; come dire partenze fulminee, una miglior ripresa ed anche un'accelerazione più elastica e pronta.

È possibile persino guadagnare qualche centinaio di giri, ed in tal modo aumentare un poco la velocità massima.

Descriviamo un'accensione che offre tutti questi miglioramenti, e che ha l'ulteriore pregio di eliminare il consumo delle puntine platinato aumentando l'affidabilità del mezzo (secondo le statistiche, il sei per cento delle vetture che si bloccano sulle autostrade, necessitano di interventi proprio alle puntine), e consentendo un ulteriore risparmio.

dizioni ultime dette, il consumo diviene pian piano proibitivo, specie con una guida "allegra", ed è quasi una fortuna che le puntine si ossidino abbastanza da dover essere sostituite per forza, o che si rompano, visto che, almeno, l'elettrauto eseguirà anche una regolazione del loro angolo di apertura, limitando (temporaneamente) lo sperpero di costosissima benzina. Proprio per tale ragione, molti affermano che "le automobili vecchie consumano di più".

Se però il motore comprende l'accensione elettronica, il funzionamento cambia radicalmente. Sia ad un livello di giri basso, che al più elevato, la tensione resta quasi eguale e come minimo *quadrupla* rispetto ai valori che si ricavano con il convenzionale sistema di Kettering a spinterogeno. In tal modo, la miscela proveniente dal carburatore brucia *tutta* e per ottenere una certa ripresa, o accelerazione, o velocità, si può "tenere il piede più leggero".

In più, attraverso le puntine del ruttore, che è protetto circola una corrente irrisoria, se confrontata con quella normale che è di diversi ampère, quindi le superfici di contatto forse durano di più dell'intera automobile e possono essere ancora in buono stato quando, dopo molti anni, il mezzo finisce dal demolitore.

Quindi, i vantaggi dell'accensione elettronica, sintetizzando sono i seguenti:

- A) Le partenze "difficili" sono semplicemente cancellate.
- B) Non essendovi più avviamenti laboriosi e faticosi la batteria dura più a lungo e vi è un drastico risparmio di puntine platinato.
- C) Il consumo diminuisce quale che sia la condotta di guida, ma diminuisce in modo *evidente* se si circola in



città con una guida un po' "allegra", o in autostrada a regimi elevati.

- D) A causa del miglior rendimento del motore, ripresa ed accelerazione aumentano.
- E) Lo scarico non inietta nell'atmosfera benzina incombusta, quindi vi è anche un vantaggio ecologico.
- F) Se è necessario "spremere" la piena potenza dal mezzo, ad esempio durante un sorpasso che si rivela un po' azzardato, la risposta è pronta, grintosa, sicura.

Tutto ciò, naturalmente, se l'accensione elettronica è ben progettata. Noi ne presentiamo una, che non solo è "nata bene", ma ha subito un collaudo incredibile: centinaia di migliaia di chilometri di strada.

Vediamo il funzionamento a grandi linee. Qualunque accensione a scarica capacitiva, ed anche la nostra, comprende un elevatore di tensione interno, che può funzionare bene anche quando la carica della batteria è scarsa, e carica un condensatore che poi è scaricato sul primario della bobina EHT; in tal modo, appunto, la tensione diretta alle candele non dipende più dall'accumulatore, ed è possibile ottenere un avviamento rapido e sicuro anche in condizioni avverse.

Lo spinterogeno è conservato identico, visto che la sua sostituzione risulterebbe molto complicata per le vetture che non hanno una predisposizione apposita e che sono la stragrande maggioranza tra quelle in circolazione.

Il ruttore però (la coppia di puntine) è conservato identico, con la differenza che non controlla più una corrente di vari ampère, per di più su di un carico induttivo, ma una corrente *piccolissima* che serve per eccitare un circuito a semiconduttori, non induttivo. Il compito d'interruzione, nei sistemi elet-

tronici, è demandato al ben noto semiconduttore "a scatto" indicato come SCR. Lo SCR ha una velocità di funzionamento elevatissima, costante. In tal modo si supera anche la differente temporizzazione data dalle puntine, che ai regimi bassi tendono ad "incollarsi" ed a quelli elevati a sfiorarsi

appena. La cancellazione di questo comportamento irrazionale porta ad una EHT costante, come abbiamo detto. Ovviamente, lo SCR se è ben dimensionato e raffreddato non "deperisce" e non peggiora le proprie caratteristiche nemmeno dopo decine di milioni di cicli di azionamento. L'accensio-

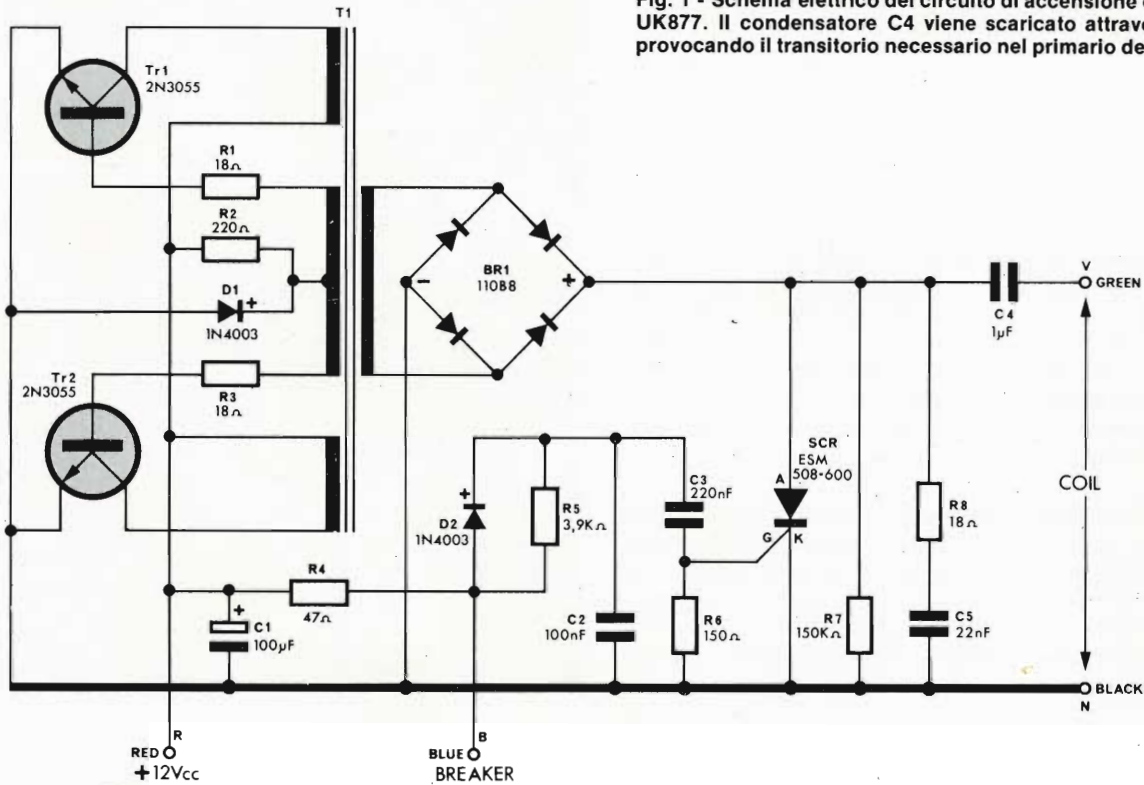
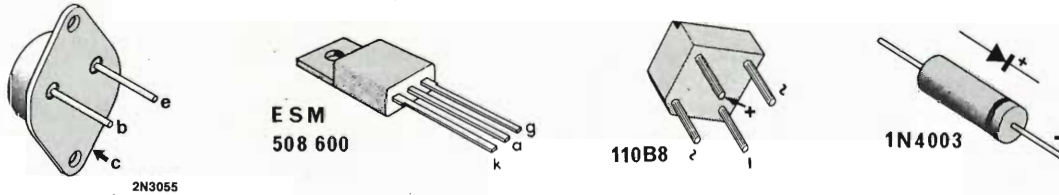


Fig. 1 - Schema elettrico del circuito di accensione elettronica UK877. Il condensatore C4 viene scaricato attraverso l'SCR provocando il transitorio necessario nel primario della bobina.



### ELENCO COMPONENTI

R1-R3-R8	= resistori 18 Ω ± 5% - 1 W	2	= semiconnettore maschio
R5	= resistore 3,9 kΩ, ± 5% - 0,5 W	1	= semiconnettore femmina
R6	= resistore 150 Ω	2	= piastrina per connettore
R2	= resistore 220 Ω ± 5% - 2 W	8	= faston maschio
R7	= resistore 150 kΩ	4	= faston femmina
R4	= resistore a filo 47 Ω - 5 W	5	= rondelle isolanti
C2	= condensatore poli. 100 nF 250 V P. 15	2	= terminali ad occhio
C3	= condensatore poli. 200 nF m.a.	2	= rondella piana 3,2 x 8 x 0,5
C5	= condensatore poliprop. 22nF 1000 V ass.	4	= vite M4 x 10
C4	= condensatore poliprop. 1 µF 630 V ass.	4	= dado M4
C1	= condensatore elettrolitico 100 µF 25 V ass.	4	= vite M3 x 8
TR1-TR2	= transistori 2N3055	1	= dado M3
SCR	= SCR ESM508 600 = TY6008	4	= rondella 4 x 9 x 0,8
BR1	= ponte 110B8 = WO8	2	= vite autof. 2,9 x 32
D1-D2	= diodi 1N4003	1	= vite autof. 2,9 x 13
T1	= trasformatore	8	= tubetto sterling. Ø 1,5
1	= circuito stampato	95	= cavetto verde
2	= mica isolante per TO3	95 cm	= cavetto nero
1	= mica isolante per TO66	85 cm	= cavetto rosso
1	= carcassa in fusione	85 cm	= cavetto blu
1	= fondo in ABS	25 cm	= cavetto bianco
1	= dissipatore in fusione	20 cm	= filo stagnato 0,7

ne elettronica, di conseguenza, offre un rendimento immutabile.

Vediamo ora il circuito della *nostra* accensione nei dettagli: figura 1.

I transistori TR1 e TR2 formano un oscillatore push-pull alimentato dalla batteria, e che funziona tramite l'accoppiamento induttivo dagli avvolgimenti del T1.

Questo oscillatore, avendo dei valori ottimizzati come frequenza e caratteristiche del trasformatore, offre un rendimento molto elevato, ed al secondario del T1 si ricava una tensione alternata di circa 400 V, che è rettificata dal ponte "BR". La tensione d'uscita, ai capi dello SCR, vale circa 375 V, e questo valore è bene che sia annotato per eventuali verifiche al termine del montaggio.

Il C4, tramite il capocorda "V" (green) giunge direttamente al primario della bobina EHT, ed in tal modo, è mantenuto carico. Quando però lo SCR è posto in conduzione dal circuito che è connesso al suo gate, si ha la brusca scarica del C4, quindi un impulso dal notevole valore circola nel primario della bobina che si comporta come un comune trasformatore connesso "in salita", erogando l'opportuno impulso EHT "rinforzato" alla candela che serve.

Naturalmente, gl'impulsi EHT devono essere sincronizzati in maniera eccellente e tale sincronismo si ottiene facendo innescare lo SCR nell'istante esatto, tramite un picco positivo che perviene al gate "G".

Il transitorio detto, è ricavato dal circuito formato dal C3, dalla R5 e dal diodo D2. Quando il ruttore connesso al capocorda "B" (blue), si apre, interviene una extratensione che preformata dal circuito detto, innesca il diodo controllato.

In queste condizioni l'alimentazione è posta in corto, sicché il C4 si scarica sulla bobina con estrema rapidità.

Il valore della capacità è scelta in modo tale che vi sia un eccellente compromesso tra il lavoro a frequenza bassa (verso il minimo dei giri) ed a frequenza elevata (al massimo dei giri). Cessata la scarica del C4, l'anodo dello SCR si trova al di sotto della tensione di mantenimento dell'innescò, quindi si ha l'interdizione ed il C4 si ricarica. A questo punto, ad ogni comando del ruttore il ciclo di lavoro si ripete.

Vi sono da osservare ancora alcuni dettagli: R7, serve come "bleeder", cioè a mantenere costante il carico a vuoto sull'alimentatore. R8 e C5, invece limitano la  $dv/dt$  ai capi dello SCR, per evitare ogni innescò spurio, ad esempio quando

TR1 e TR2 sono collegati per la prima volta alla batteria. Al lettore rimarrà comunque un dubbio; quando l'alimentazione è posta in corto, non succede nulla di "drammatico"? Come mai non si guasta nulla? Presto detto, un oscillatore push-pull, se è bruscamente sovraccaricato, smette automaticamente di funzionare, quindi di erogare tensione.

Se quindi il "BR1" è posto pressochè in corto, all'istante stesso non giunge più tensione e non accade nulla di distruttivo. In pratica, la "commutazione" dell'alimentatore avviene "a forza bruta", ma è efficacissima per il particolare circuito. Resta solo da dire che D1 e C1 tosanò gl'impulsi di tensione che possono essere sovrapposti sull'impianto elettrico dell'auto, quando sono in azione dei sussidi elettromagnetici, come le spazzole del tergicristallo, l'interruttore di minima-massima ecc, o quando operano degli interruttori ciclici (quelli dei lampeggiatori, ad esempio).

Il numero di accensioni fornite dall'UK 877, per un classico motore a quattro cilindri e quattro tempi, può essere verificato nello specchietto che segue:

TABELLA 1

Giri	Accensioni
1000	2000
2000	4000
3000	6000
4000	8000
5000	10000
6000	12000
8000	16000

Giova aggiungere che il circuito è largamente calcolato e che ogni parte è dimensionata in modo da poter funzionare per anni ed anni senza problemi, anche in difficili condizioni termiche e di sovraccarico.

Il trasformatore T1 è progettato in modo tale da poter lavorare con ampio margine di sicurezza.

Per l'esame della realizzazione, del montaggio nella vettura, e del collaudo, diamo appuntamento ai lettori tra un mese; nel prossimo numero diremo ogni dettaglio necessario, senza risparmio di spazio.

A ben risentirci.

Per le modalità d'acquisto vedere pagina n. 122.

**Kutziuskit**

**In Svizzera  
sono in vendita presso  
ELETTRONICA BUTTAZZO**

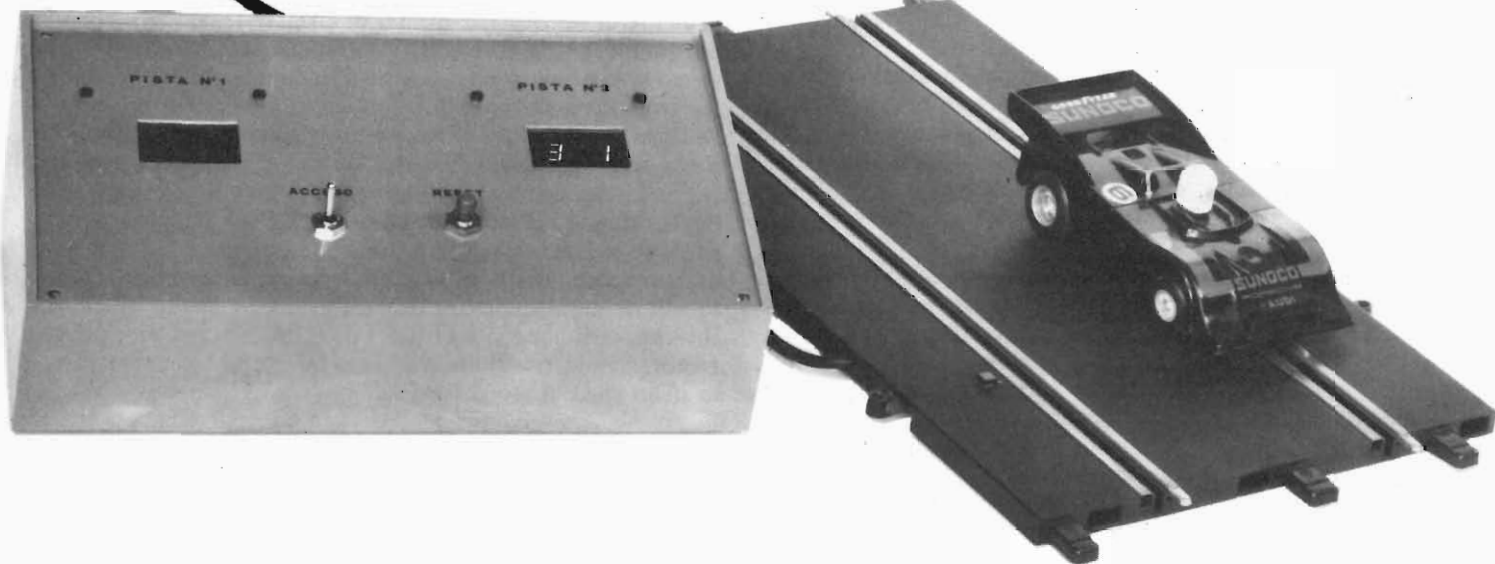
**Voltastrasse, 96 Tel. 061/574780  
4056 Basel**

**anche a MELZO**

**In Via A. Villa, 33**

**la G.B.C. italiana c'è**

**Ditta: C.E.MEL.**



di Giuseppe Lorandi

Eh sì, molti genitori si sono pentiti di aver acquistato una bella autopista con le curve sopraelevate, i tornanti, i dossi, i veloci "microbolidi" elettrici che saettano nei "rail" e nei loro incroci, davanti ai box in miniatura, talvolta uscendo di strada con capottamenti e sbandate molto suggestive se ne sono pentiti, dovendo constatare che pochi altri passatempi si trasformano tanto spesso in "casus belli" tra i figli.

Proprio perchè il gioco è competitivo e stimolante, nessuno degli antagonisti accetta di buon animo la sconfitta, in genere, ed a ogni finale grida d'imbrogliatore e bugiardo si sprecano, non di rado con l'accompagnamento di lacrime e minacce.

In tali condizioni, il padre (o la madre o ambedue) devono interrompere la lettura del giornale, l'ascolto di un brano di musica rilassante, l'espletazione di qualche lavoro domestico o abbandonare la visione di un film che interessa alla TV per correre a sciogliere le controversie o a far cessare le baruffe.

Una situazione imbarazzante, per il genitore, è poi quella d'essere chiamato a

giudice. Se è già difficile indicare con certezza quale delle due vetturine ha tagliato il traguardo per prima *essendo presenti*, negli arrivi simultanei, dovendo esprimersi a favore di uno o dell'altro in base ad eccitate "testimonianze" è quasi impossibile, e si corre il serio rischio di commettere quelle piccole ma gravi ingiustizie che umiliano il vero vincitore, e che talvolta, nel tempo, hanno risvolti psicologici sorprendentemente negativi.

Come si può fare, allora? Beh, un rimedio v'è, ed è certo il migliore. Si tratta di realizzare un dispositivo che chiarisce senza ombra di dubbio chi per primo ha fatto compiere alla propria vettura il numero di giri di pista stabilito, ed ha tagliato il traguardo. Un sistema del genere annulla qualunque tentazione di contendere, e rende "pacifico" il gioco una volta per tutte.

No, non ci riferiamo a quegli accessori meccanici che scattano quando i "bolidi" elettrici passano sopra ad una levetta. È noto che sistemi del genere, disturbano la traiettoria delle vetturine, e talvolta provocano delle vere

e proprie uscite di pista. La nostra idea impiega l'elettronica (era arguibile!) ma non sotto forma di complicati sistemi a fotocellula, bensì per sfruttare le proprietà dei moderni trasduttori di Hall, che in questo caso consentono di stabilire con assoluta certezza il vincitore senza che le automobili debbano toccare nulla, ovvero con la più completa assenza di leveraggi e segnalatori meccanici. In pratica, un elemento di Hall (il nome deriva da quello dello scopritore Edwin Herbert Hall, fisico nordamericano di gran fama) se è immerso in un campo magnetico, sviluppa una differenza di potenziale ai suoi capi.

Se quindi si monta un magnete permanente su di una vetturina, e si colloca l'elemento Hall ai margini della pista, in modo tale che possa essere influenzato al passaggio, si avrà per ogni giro un impulso elettrico, che può essere letto da un semplice contatore digitale a memoria (accumolo), senza fallo e senza la minima incertezza. Con un sistema del genere, vince chi "pilota" meglio l'automobilina e non chi strilla più forte!

Nel nostro contagiri, s'impiega un elemento di Hall modello UT340, che trova la migliore collocazione sulla linea di traguardo. Poichè si ha l'erogazione di un impul-

#### ELENCO COMPONENTI

I1	= integrato LSI tipo 74C925
DY1-DY2	= display tipo MAN 74 - MAN 4740 - NSN74R
TR1-TR2	
TR3	= transistori 2N2222
P1	= pulsante normalmente aperto
R1-R2-R3	= resistori da 10 k $\Omega$ , 1/4 W - 5%
R4-R5-R6	
R7-R8-R9	
R10	= resistori da 56 $\Omega$ , 1/4 - W 5%
R11-R12	= resistori da 470 $\Omega$ , 1/4 - W 5%
C1	= condensatore 0,1 $\mu$ F, 100 V
Trasduttore interruttore ad effetto Hall UT 340	

# CONTAGIRI PER AUTOPISTA AD EFFETTO HALL

Sebbene le autopiste elettriche siano in vendita ormai da una quindicina d'anni, non hanno affatto perso la loro attrattiva, e anzi, continuamente perfezionata, rese più "rapide", in certi casi munite di effetto sonoro, continuano ad essere uno dei più diffusi giochi "competitivi" che tengono occupati pargoli, adolescenti, e non nell'ambito della casa. Spesso, però, le gare minacciano di volgere in risse quando si tratta di stabilire il vincente. I contagiri meccanici che pur sono compresi in talune piste, non sono molto graditi, perchè rallentano i piccoli bolidi, e d'altronde, non è certo possibile installare un ... "fotofinish"! Chi fa le spese delle controversie, non di rado sono i genitori, chiamati a gran voce (se non ad urla e pianti) a dirimere le controversie, giudicare, sentenziare. Non sempre però i padri e le madri sono totalmente disponibili per ascoltare strilli, scambi di offese tra i contendenti, e pandemoni vari, perchè vogliono starsene un pò in pace, e proprio nella speranza di avere una certa tranquillità hanno acquistato il gioco! Ai genitori infastiditi dalle continue contese, suggeriamo un ottimo, infallibile "giudice automatico" elettronico, per piste che rappresentano anche una brillante applicazione del sistemi di Hall.

so elettrico solo se il magnete è rivolto verso la superficie sensibile con la giusta polarità, durante il montaggio sulla vetturina, si dovrà fare attenzione, ma dei dettagli pratici tratteremo in seguito; per il momento osserviamo il cir-

cuito elettrico: figura 1.

Quando il modellino di autovettura passa sopra all'UT340, genera un impulso, proprio come se chiudesse un contatto elettrico. L'impulso ha il proprio segno negativo, e è applicato al contatore in-

tegrato a larga scala (LSI) "74C925": precisamente all'ingresso di clock di questo IC, che avendo il "reset" forzato a zero dal circuito TR1 - R2 - R3 li accumula. L'integrato controlla i display "DY1 - DY2" tramite le resi-

stenze limitatrici R4 ... R10, e per il conteggio, gli enumeratori sono commutati uno dopo l'altro dai transistori TR2 e TR3 che servono da interfaccia. In tal modo, si ha una massima capacità di conteggio di "99", e non v'è certo

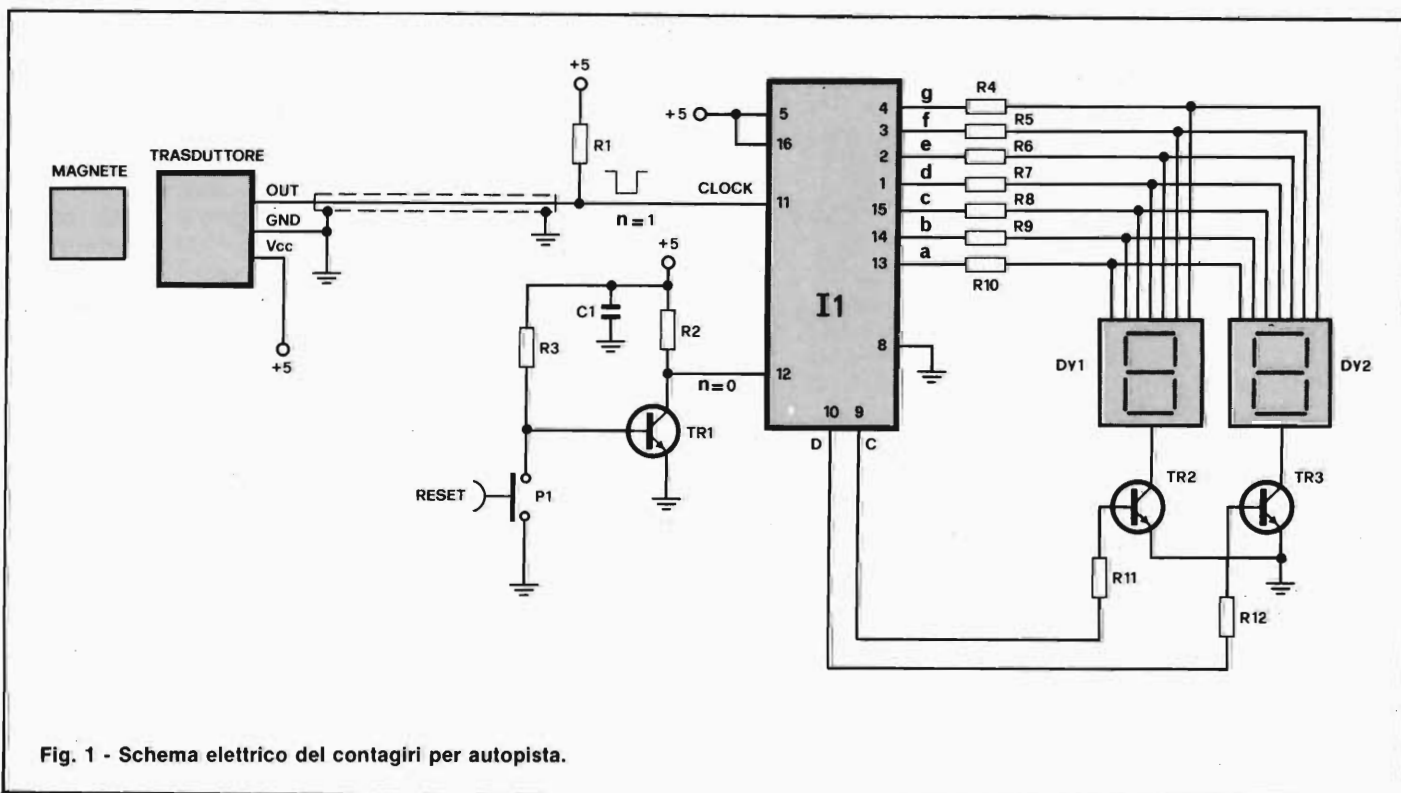


Fig. 1 - Schema elettrico del contagiri per autopista.

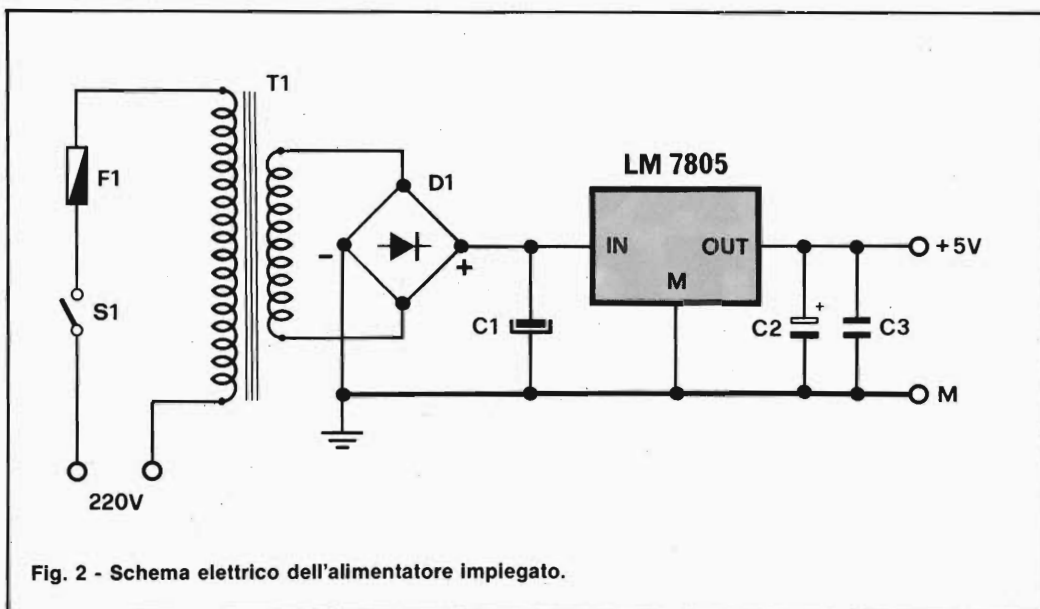


Fig. 2 - Schema elettrico dell'alimentatore impiegato.

#### ELENCO COMPONENTI

T1	= trasformatore di alimentazione 220 - 9 V 300 mA
F1	= portafusibile con fusibile 0,5 A
S1	= interruttore a levetta miniatura
D1	= ponte raddrizzatore
C1	= condensatore elettrolitico 2000 $\mu$ F/16 V
IL1	= stabilizzatore di tensione LM7805
C2	= condensatore al tantalio 10 $\mu$ F/35 V
C3	= condensatore a disco 0,1 $\mu$ F

gara che duri così a lungo. Una volta che la corsa sia ultimata, premendo il pulsante P1, s'interdice il TR1 che normalmente è in conduzione, in tal modo il terminale 13 dell'IC va allo stato alto e si azzerla la memoria. Il display torna a zero-zero, e tutto il complesso è pronto per un nuovo ciclo di lavoro.

Sebbene il tutto possa funzionare a 5 V "TTL", l'alimentazione a pile è poco conveniente perchè il display ha un assorbimento tutt'altro che trascurabile. Certo, per ragioni di sicurezza spinta al limite, si potrebbero anche impiegare due o tre pile "rettangolari" della "Serie Nara" GBC connesse in parallelo, ma in genere un alimentatore di rete è più conveniente.

Lo schema elettrico dell'alimentatore previsto è riportato nella figura 2, e raramente si può vedere qualcosa di più classico; vi è un trasformatore-riduttore, un ponte, un filtro-serbatoio, un regolatore a tre terminali, un filtro d'uscita. C2 e C3, in pratica hanno un doppio compito, da un lato servono appunto come elementi di bypass e per evitare che l'IC stabilizzatore tenda ad oscillare, dall'altro evitano che i disturbi provenienti dai motorini delle autovetture disturbino il sistema.

Poichè i motorini a spazzele come quelli impiegati

nelle vetturette generano dei transistori molto forti ed un rumore ampio e continuo (per sincerarsene basta un esame all'oscilloscopio e vi sarà senz'altro di che rimanere meravigliati), è consigliabile collegare direttamente ai terminali relativi un condensatore al tantalio del valore di 10  $\mu$ F, munito di una tensione di un terzo più ampia della massima presente sui "rail" della pista. Naturalmente, si deve stare bene attenti alla polarità, riscontrabile con un comune tester.

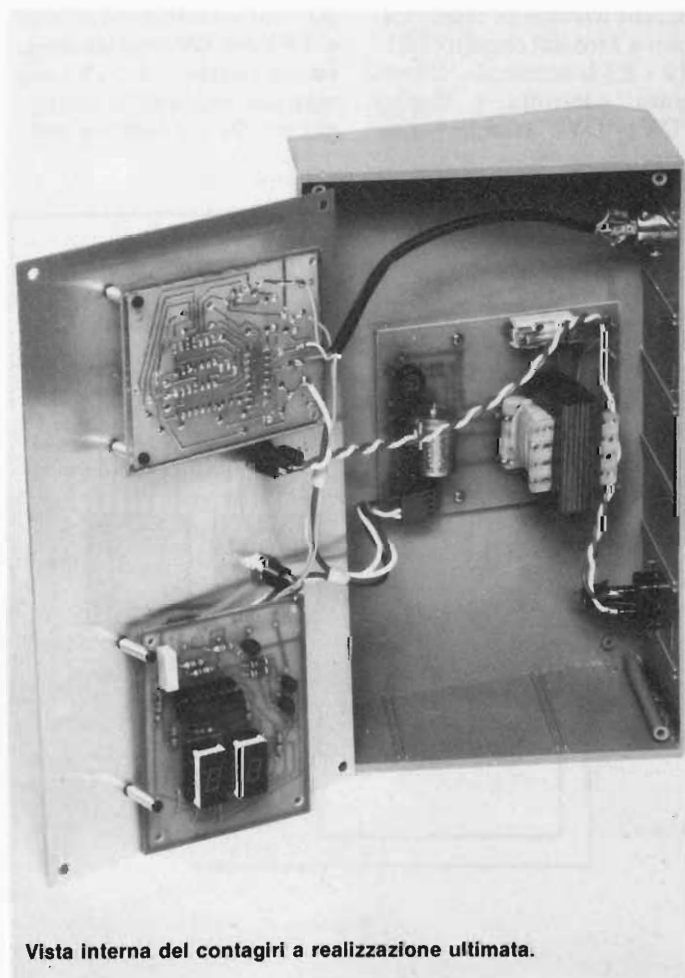
In parallelo al condensatore al tantalio se ne può collegare un altro ceramico dal piccolo-medio valore, completando così il filtraggio.

Passiamo ora alle consuete annotazioni pratico-costruttive.

Il magnete che serve come "trigger", da montare sulla vetturina, può essere un elemento cilindrico, del diametro di 10 mm; in pratica il tipo che s'impiega spesso per controllare i "reed". Si possono usare anche altri modelli, a "blocchetto", o a disco; questi altri sono in vendita presso tutte le aziende che trattano accessori per antifurto, a basso prezzo. Durante l'installazione si devono seguire gli accorgimenti che ora dettaglieremo.

1) Prima di tutto il magnete deve presentarsi al trasduttore con la polarità "Nord-Sud" esatta, altrimenti il suo "passaggio" sarà inavvertito. In dubbio, conviene eseguire una prova pratica collegando l'UT340 in un circuito sperimentale identico alla parte iniziale del circuito elettrico, e misurando l'uscita con un normale tester.

2) Durante questa prova, tramite piccoli spostamenti, si vedrà se il magnete riesce ad influenzare l'elemento di Hall anche calcolando gli spostamenti laterali della vetturina, dovuti al "gioco" che ha la guida centrale della pista. Se si è in dubbio, meglio passare ad un modello più potente o diverso. Come abbiamo detto, nel campo dei ma-



Vista interna del contagiri a realizzazione ultimata.

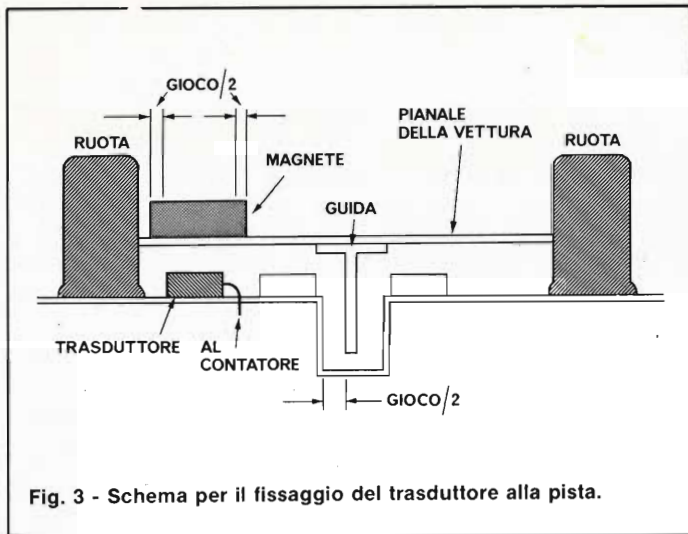


Fig. 3 - Schema per il fissaggio del trasduttore alla pista.

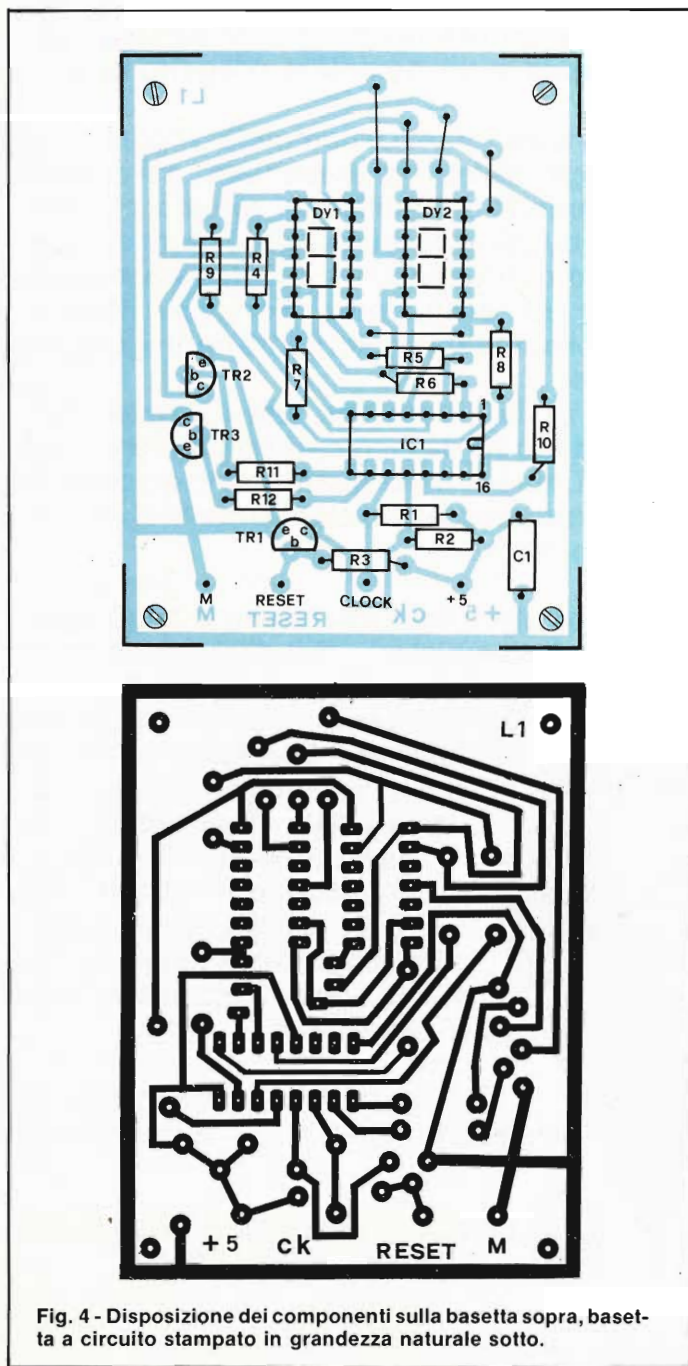


Fig. 4 - Disposizione dei componenti sulla basetta sopra, basetta a circuito stampato in grandezza naturale sotto.

gneti vi è una scelta amplissima.

- Il magnete sarà incollato nella parte anteriore del "microbolide" impiegando uno dei tanti "cement" metalplastici del commercio, per esempio uno della serie Bostik. È bene effettuare il posizionamento più avanzato possibile, perché in tal modo, anche in caso di sbandata del retrotreno, il magnete riuscirà ugualmente ad influenzare l'UT340.

Per il fissaggio del trasduttore alla pista, consigliamo di osservare la figura 3. Il punto da preferire, lo abbiamo già detto ma vogliamo ribatterlo, è il traguardo; il perché è logico: prima di tutto, ogni giro si compie appunto al traguardo, ed anche per l'arrivo simultaneo o quasi, quel che conta è attraversare la linea quadrettata per primi.

Se le gare si svolgono con una durata fissa (per esempio 25 giri) si può anzi collegare una porta "AND" ai segmenti che servono del display e far in modo che la commutazione dell'uscita attivi un VCO (oscillatore comandato in tensione) in modo che la vittoria sia salutata da una specie di squillo di tromba o altro segnale acustico. Si tratta, naturalmente, di un'aggiunta opzionale, ed infatti non riportiamo nemmeno il circuito relativo, che peraltro può essere facilmente desunto dai vari sistemi logici che abbiamo descritto nei numeri trascorsi. L'indicazione sonora, può essere utile per evitare contestazioni durante gli arrivi "a-testa-a-testa" nei quali sarebbe necessario tener d'occhio ambedue i contatori (logicamente serve un sistema di conteggio per ciascuna vettura) per osservare quale scatta prima.

Comunque, modifiche a parte, che ogni lettore può elaborare in proprio, il sensore Hall può essere incollato sulla pista come si vede nella figura 3. Prima del fissaggio occorre fare alcune prove, per assicurarsi che il magnete generi l'impulso al

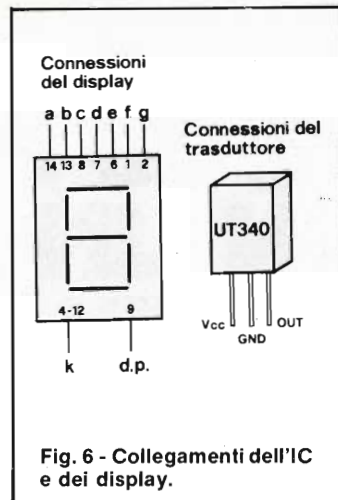


Fig. 6 - Collegamenti dell'IC e dei display.

passaggio, anche se la vettura è sbandata ed al limite dello spostamento trasversale.

La figura 4 mostra l'assemblaggio del contatore, molto semplice. Come sempre, consigliamo di montare per prime le resistenze, poi i ponticelli (o viceversa), quindi il C1, i transistori, l'IC1 ed i display. I collegamenti di questi ultimi appaiono in dettaglio nella figura 6. Il complesso, sarà ospitato in una scatola plastica per sistemi digitali muniti di mascherina, per esempio la GBC "OO/2940-00" che può contenere anche l'alimentatore.

Il pulsante di "reset", con l'interruttore generale, può trovare un buon fissaggio alla sommità dell'involucro.

Per il collegamento tra i trasduttori e l'unità di conteggio, è necessario impiegare un cavetto schermato, ed evitare la captazione d'impulsi parassitari generati dai motorini e dai contatti striscianti. Se tali disturbi fossero captati, logicamente il contatore "avanzerebbe" mostrando una lettura erronea. Se le prove di sistemazione del magnete e del sensore di Hall sono state condotte con la cura necessaria, l'apparecchio funzionerà immediatamente. Non vi sono infatti punti di regolazione o trimmers.

È molto importante sistemare il sensore su un tratto rettilineo della pista, per evitare distorsioni di lettura dovute a sbandamenti degli automodelli.

# Z 80 PROGRAMMAZIONE IN LINGUAGGIO ASSEMBLY



Il libro esamina il linguaggio assembly come mezzo di un sistema a microcomputer.

Spiega la programmazione in linguaggio assembly. Descrive le funzioni di assembler e le istruzioni assembly. Tratta i concetti di sviluppo del software di base.

Una sezione particolare, dedicata alla programmazione strutturata, esamina esempi di programmazione, da un semplice ciclo di caricamento della memoria a un completo progetto di programma.

Presenta una panoramica completa sul particolare linguaggio assembly presentato, offre, ed è questa la grande originalità del volume, gli strumenti di debugging, la relativa procedura di base, i tipi più comuni di errori, nonché alcuni esempi di debugging di programmi. Fornisce, inoltre, esempi di programmi pratici scritti nel linguaggio di interesse.

Il volume, quindi, possiede tutti i requisiti per essere adottato sia da tecnici che da studenti, non solo neofiti, ma anche da quanti vogliono diversificare le loro conoscenze relativamente al settore microcomputer.

## Sommario

Introduzione alla programmazione in linguaggio assembly - Assemblatori - Set d'istruzioni per il linguaggio assembly - Semplici programmi - Semplici cicli di programma - Dati codificati come caratteri - Conversione del codice - Problemi aritmetici - Tabelle e liste - Subroutine - Ingresso/Uscita - Interrupt - Definizione del problema e progetto del programma - Debugging e testing - Documentazione e riprogetto - Progetto campione.

Pagg. 650    Formato 14,5 x 21  
Prezzo L. 29.500    Codice 326P

Fino al 28-2-'82  
**SCONTO 30%**  
a chi si abbona alle riviste



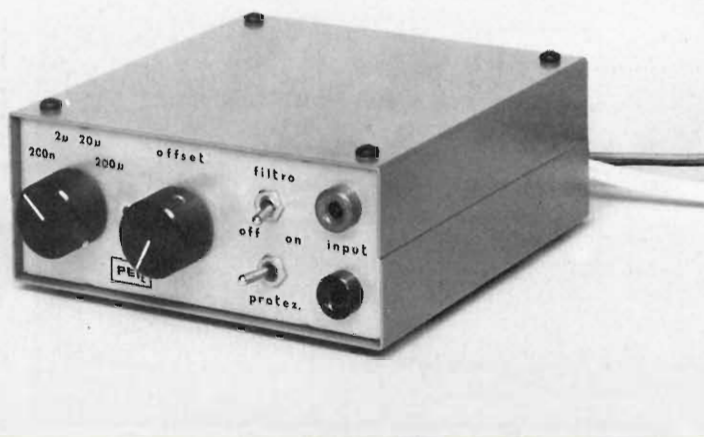
**GRUPPO EDITORIALE JACKSON**  
Divisione Libri

Per ordinare il volume utilizzare l'apposito tagliando inserito in fondo alla rivista.



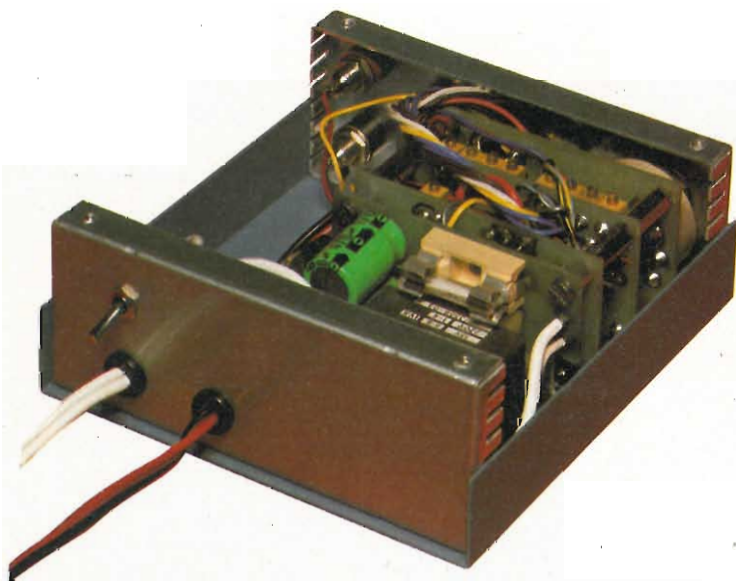
# MICRO NANOAMPEROMETRO

di Elio Pedranti



Invero qualche nanoamper è piuttosto poco, quasi niente, ma può darsi che qualcuno di voi voglia o debba determinare quanto è questo poco, perchè lo interessa la corrente inversa di un diodo, o quella di perdita di un condensatore, la corrente d'ingresso del gate di un FET o quella di fuga di un isolamento, quanto assorbe un integrato CMOS, quanto vale la corrente di polarizzazione dell'ingresso di un operazionale o poter finalmente misurare resistenze fino a valori di 10.000.000.000 ohm (10 miliardi di ohm). È infatti sufficiente disporre di una tensione continua nota e la più alta possibile, applicarla ai capi della resistenza incognita e misurare la corrente che l'attraversa. Tramite la legge di

Ohm ( $R = \frac{V}{I}$ ) si risale al valore.



Vista interna del micronanoamperometro a realizzazione ultimata.

Questo strumento è stato progettato pensandolo come una estensione di un multimetro (ma vedremo oltre che può essere utilizzato anche autonomamente), per espandere il campo di misura di tale strumento che generalmente si ferma a 200  $\mu$ A di f.s., con casi particolari di 20  $\mu$ A. Il micro-nanoamperometro, avendo le portate di 200  $\mu$ A, 20  $\mu$ A, 2  $\mu$ A e 200 nA, mette in generale a disposizione altre tre portate, con una risoluzione che per un multimetro da 3 e 1/2 digit e una portata di 2 volt (è esatto volt e se ne capiterà più avanti il motivo) arriva a 100 pA, per abbassarsi sino ad un limite di 1 pA per multimetri da 4 e 1/2 digit e 200 mV di f.s.. Un bel "niente", non c'è che dire.

Invero questo apparecchio può essere inteso come convertitore corrente-tensione, giacchè il segnale d'uscita è una tensione, proporzionale alla corrente d'ingresso, compresa tra -4 volt e +4 v, a seconda della polarità della corrente, ma di cui solo il campo di tensione tra -2 e +2 v viene sfruttato dal multimetro a cui si allaccia. La dinamica notevolmente più ampia si spiega col fatto che è possibile usare, anzichè uno strumento digitale, anche un normalissimo tester con le portate di 2, 3 o 5 V. In questo caso è però necessario omettere la resistenza R22e i condensatori C3 e C4 che realizzano un filtro passa basso eliminante il rumore dovuto alla tensione di rete e altri disturbi. Non si dimentichi infatti che un multimetro digitale ha un'impedenza d'ingresso di 10 M $\Omega$  tipici, mentre un tester di 20.000 ÷ 50.000  $\Omega$ /V; ciò significa che se si lasciasse R22 la lettura, nel caso analogico, risulterebbe afflitta da un errore che andrebbe dal 4% al 20%, troppo elevato per poter essere trascurato. In ogni caso l'inerzia dell'indice sarebbe sufficiente a rendere insensibile ai disturbi la misura.

Chi non disponesse di un multimetro digitale o non si accontentasse di utilizzare come visore un tester o un voltmetro analogico o ancora volesse realizzare un strumento a sè stante potrà applicare un voltmetro elettronico da 3 cifre o da 3 cifre e mezza scegliendo tra quelli pubblicati su questa stessa rivista. Questa soluzione comporta però il rifacimento dell'alimentazione che non è in grado, così com'è, di servire adeguatamente allo scopo. Un alimentatore adatto è riportato in

## FUNZIONAMENTO

In figura 2 è rappresentato lo schema di principio del micro-nanoamperometro; esso diviene immediatamente comprensibile se consideriamo che un operazionale, per non andare in saturazione, deve mantenere la medesima tensione gli ingressi invertente e non-invertente. Se quindi  $I$  è la corrente incognita che dobbiamo misurare e  $V_+$  la tensione sull'ingresso non-invertente, si ha  $I \cdot R = V_+ = V_-$ . Dato che la differenza di potenziale fra l'uscita e l'ingresso invertente è anch'essa  $I \cdot R$ , la tensione d'uscita diviene  $V = 2 \cdot I \cdot R$ , da cui:

$$I = \frac{V}{2 \cdot R} \quad \text{ovvero nota } R \text{ e misurando } V \text{ si trova } I.$$

Qualcuno dei lettori, un pò più esperto degli altri, potrebbe giustamente dire: ma le correnti di polarizzazione degli ingressi dell'operazionale non le consideriamo? saranno piccole, ma lo sono altrettanto le correnti che misuriamo. Tutto ciò è vero; vediamo allora se qualche formuletta può venirci in aiuto. In figura 3 è riportato nuovamente lo schema di principio ma con l'aggiunta delle correnti di polarizzazione  $I_+$  e  $I_-$ .

$$V_1 = R \cdot I_1 = R(I - I_-)$$

$$V_2 = R \cdot I_2 = R(I + I_+)$$

$$V = V_1 + V_2 = R(I - I_- + I + I_+) = R(2 \cdot I + I_+ - I_-)$$

Se ammettiamo che le correnti  $I_+$  e  $I_-$  siano molto minori di  $I$ , le possiamo trascurare e riotteniamo  $V = 2 \cdot R \cdot I$ . Ammettiamo invece di non poter fare questa ipotesi, ma di supporre tuttavia  $I_+ = I_-$  avremo ancora  $V = 2 \cdot R \cdot I$ . Solamente nella circostanza che  $I_+$  e  $I_-$  non siano trascurabili rispetto alla corrente incognita e diverse tra loro si ha un risultato affetto da errore, ma questo può venir compensato mediante l'offset che permette, sconnettendo completamente il carico (non lasciando quindi nulla connesso alle bocche d'ingresso per evitare di indurre disturbi captati dai fili), di azzerare lo strumento di cui questo micro-nanoamperometro è l'espansione. Fatto ciò possiamo misurare, senza errore, la corrente  $I$ .

Una seconda caratteristica del comando di offset è di eliminare, o quanto meno di poter drasticamente ridurre, la caduta di tensione tra gli ingressi. Per spiegare meglio di che si tratta

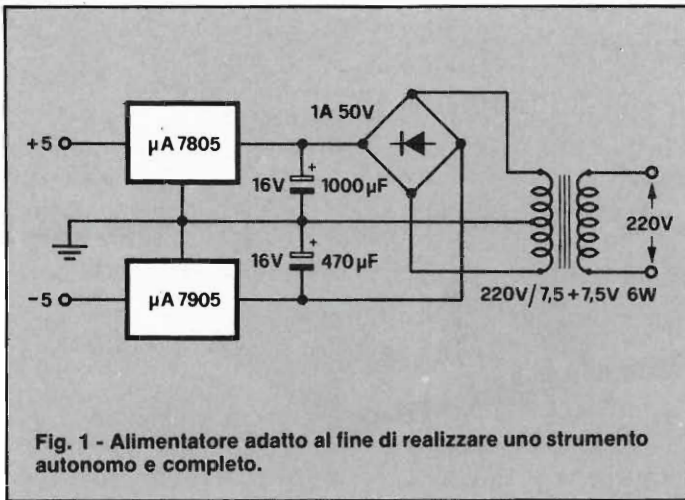


Fig. 1 - Alimentatore adatto al fine di realizzare uno strumento autonomo e completo.

figura 1; questo può fornire una corrente non necessariamente uguale sulle due uscite (come invece fa quello originale del progetto) con una tensione di +5 V adatta ad alimentare gli integrati più usati nella realizzazione di voltmetri.

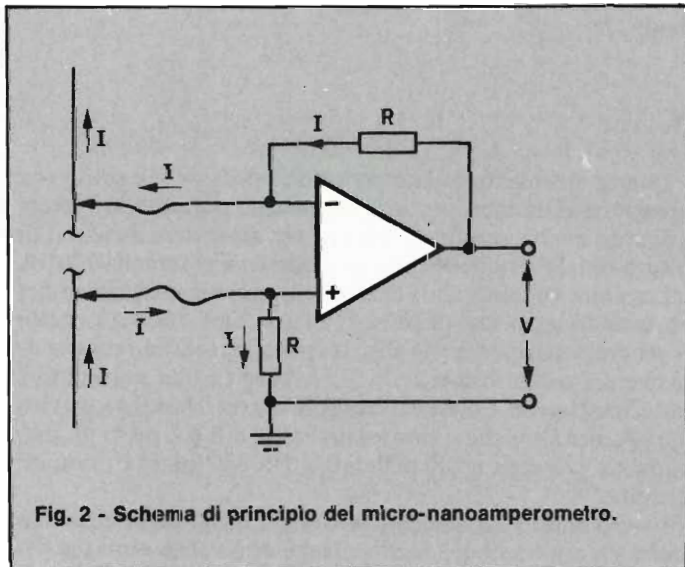


Fig. 2 - Schema di principio del micro-nanoamperometro.

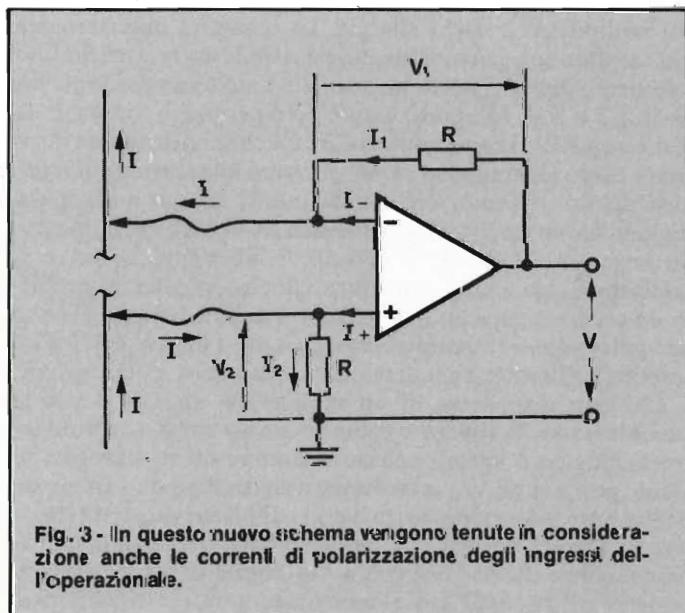


Fig. 3 - In questo nuovo schema vengono tenute in considerazione anche le correnti di polarizzazione degli ingressi dell'operazionale.

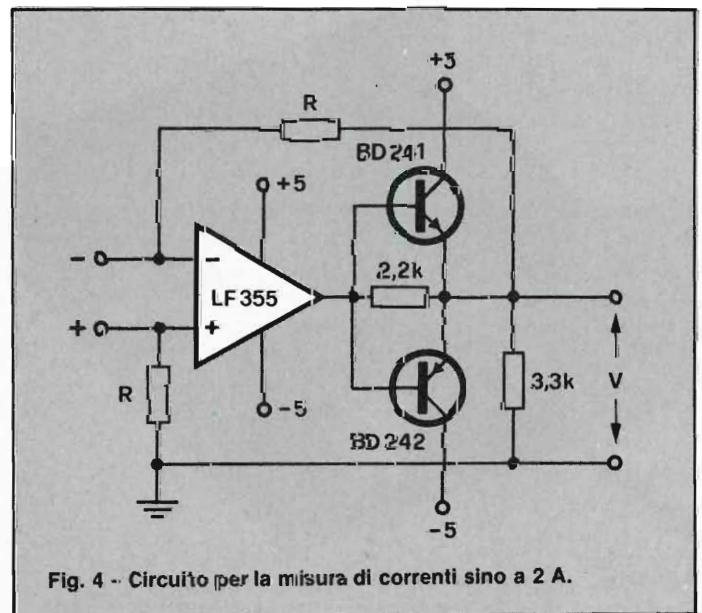


Fig. 4 - Circuito per la misura di correnti sino a 2 A.

## ELENCO COMPONENTI

- R1 = 4,99 MΩ 1%  
 R2 = trimmer cermet 10 giri da 100 kΩ  
 R3 = 499 kΩ 1%  
 R4 = trimmer cermet 10 giri da 10 kΩ  
 R5 = 49,9 kΩ 1%  
 R6 = trimmer cermet 10 giri da 1 kΩ  
 R7 = 4,99 kΩ 1%  
 R8 = trimmer cermet 10 giri da 100 Ω  
 R9 = 4,99 MΩ 1%  
 R10 = trimmer cermet 10 giri da 100 kΩ  
 R11 = 499 kΩ 1%  
 R12 = trimmer cermet 10 giri da 10 kΩ  
 R13 = 49,9 kΩ 1%  
 R14 = trimmer cermet 10 giri da 1 kΩ  
 R15 = 4,99 kΩ 1%  
 R16 = trimmer cermet 10 giri da 100 Ω  
 R17 = 15 kΩ 1%  
 R18 = potenziometro da 10 giri da 5 kΩ (o anche da 10 kΩ)  
 R19 = 15 kΩ 1%  
 R20 = trimmer cermet 10 giri da 200 Ω  
 R21 = 4,99 kΩ 1%  
 R22 = 10 kΩ 1%  
 R23 = 1,8 kΩ 5%  
 R24 = 2,2 kΩ 5%  
 R25 = 2,2 kΩ 5%  
 C1 = 100 nF 100 V poliestere  
 C2 = 100 nF 100 V poliestere  
 C3 = 470 nF 100 V poliestere  
 C4 = 470 nF 100 V poliestere  
 C5 = 100 nF 100 V poliestere  
 C6 = 100 nF 100 V poliestere  
 C7 = 33 μF 15 V tantalio  
 C8 = 33 μF 15 V tantalio  
 C9 = 470 μF 15 V elettrolitico verticale  
 C10 = 470 μF 15 V elettrolitico verticale  
 D1 = 1N914  
 D2 = 1N914  
 D3 = diodo LED  
 PD1 = ponte di diodi da 1 A 50 V  
 IC1 = LF 355N  
 IC2 = μA 7806  
 IC3 = μA 7906  
 S1 = commutatore rotativo 2 vie 4 posizioni  
 S2 = interruttore a levetta  
 S3 = interruttore a levetta  
 TF1 = trasformatore 220/15 V 2 W (GBC HT/3568-03)  
 F1 = fusibile da 100 mA (con portafusibile)

rifacciamoci ai sistemi tradizionali di misura della corrente: solitamente non si fa altro che misurare la caduta di tensione ai capi di una resistenza nota in cui scorre la corrente incognita; diretta conseguenza di questo sistema di misura è che tra i terminali di ingresso di un apparecchio siffatto si viene ad avere una tensione in genere non trascurabile e tollerabile (valutabile tra qualche decina e qualche centinaio di millivolt), specialmente nel fare rilievi su circuiti alimentati con basse tensioni. Non per nulla un amperometro ideale presenta una tensione nulla ai suoi capi. Questo micro-nanoamperometro si avvicina invece moltissimo a questa situazione ideale: se indichiamo con  $V_{in}$  la tensione tra gli ingressi + e - dello strumento e con  $A_v$  l'amplificazione in tensione dell'operazionale si ricava:

$$V_{in} = \frac{V_1}{A_v} = \frac{V}{2 \cdot A_v}$$

Se supponiamo che la dinamica d'uscita raggiunga un massimo di 2 V e il guadagno in tensione abbia un valore tipico di 200.000, ecco che  $V_{in}$  si trova essere, al massimo, di circa 5 μV (5 milionesimi di volt). Occorre considerare anche un'eventuale tensione di offset all'ingresso dell'operazionale valutabile in 1 ÷ 2 mV, il che comporta che la quasi totalità della  $V_{in}$

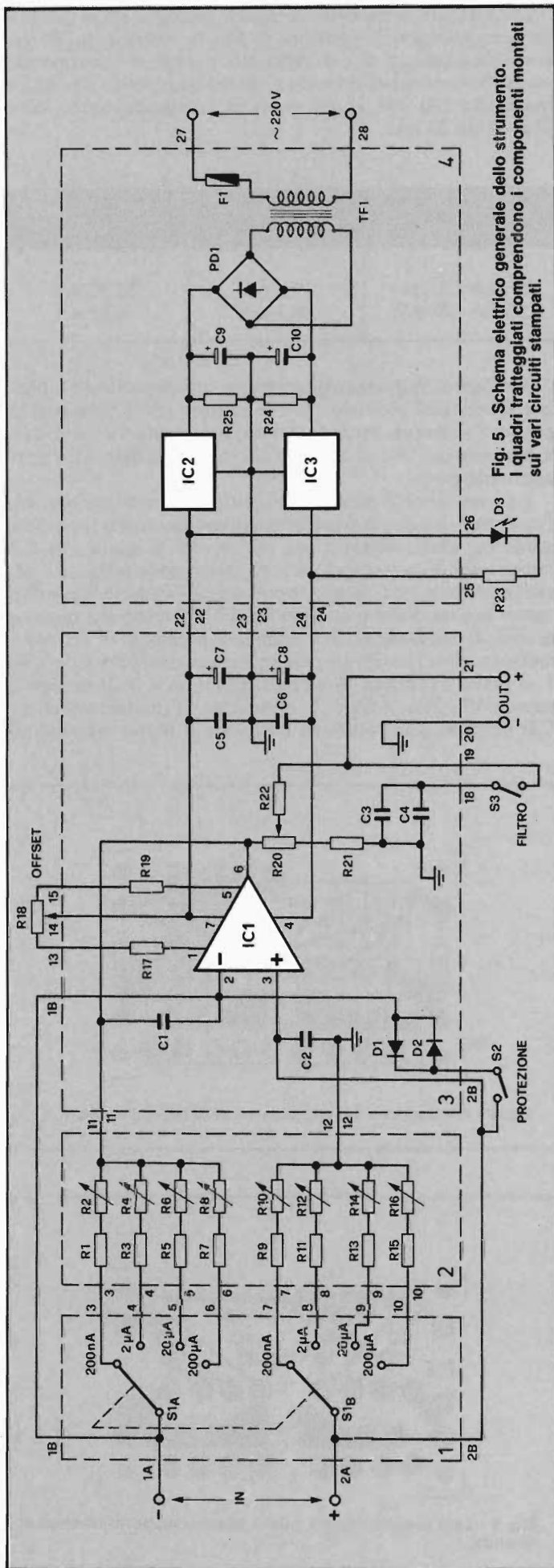


Fig. 5 - Schema elettrico generale dello strumento. I quadri tratteggiati comprendono i componenti montati sui vari circuiti stampati.

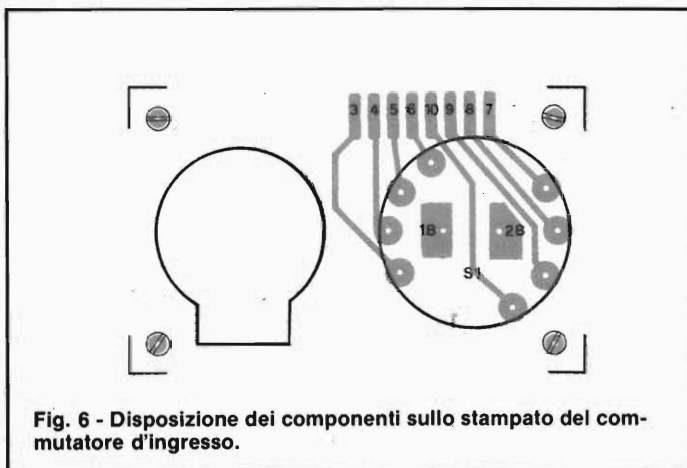


Fig. 6 - Disposizione dei componenti sullo stampato del commutatore d'ingresso.

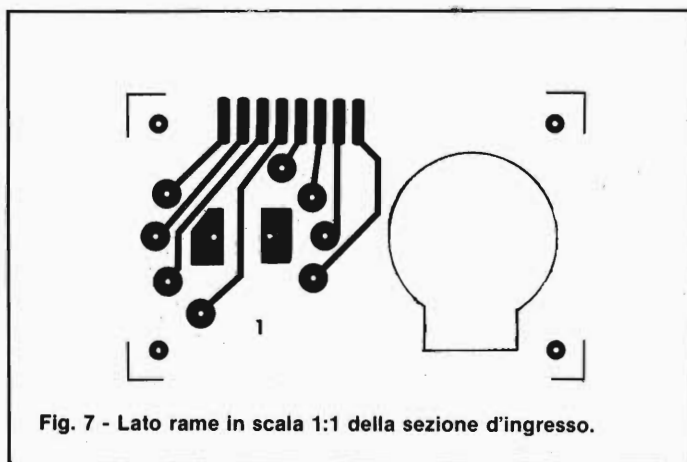


Fig. 7 - Lato rame in scala 1:1 della sezione d'ingresso.

sia dovuta alla tensione di offset, tra l'altro del tutto trascurabile rispetto alle d.d.p. dei sistemi di misura normali. Nonostante ciò è possibile fare ancora di meglio: rendere  $V_{in}$  nulla. Non si dovrà fare altro che cortocircuitare tra loro le boccole + e - azzerando, mediante la manopola di offset, l'indicatore del voltmetro; togliendo il cortocircuito il visore ben difficilmente rimarrà a zero: poniamo che indichi - 47 nA. Questo numero andrà sottratto (facendo bene attenzione al segno) a quello che si leggerà dopo aver tolto il corto e fatto la misura. Ammettiamo che la misura dia 1235 nA; la corrente effettiva è  $I = 1235 - (-47) = 1282$  nA.

Un altro chiarimento è doveroso per quanto riguarda il saper leggere correttamente il risultato della misura. Non si dimentichi che il multimetro (o il tester) a cui questa realizzazione verrà allacciata una volta terminata va posto e lasciato sulla porta di 2 V (2, 3 o 5 V nel caso analogico). Tocca a voi immaginare al posto giusto il punto decimale in base alla portata scelta, come appare da qualche esempio sotto.

Portata selezionata	Lettura eseguita sul multimetro	Valore effettivo della corrente
20 $\mu$ A	1,052 V	10,52 $\mu$ A
200 nA	0,385 V	38,50 nA
200 $\mu$ A	1,907 V	190,7 $\mu$ A
2 $\mu$ A	1,500 V	1,500 $\mu$ A
200 nA	0,044 V	4,400 nA
20 $\mu$ A	1,616 V	16,16 $\mu$ A
2 $\mu$ A	0,549 V	0,549 $\mu$ A

Disponendo di un multimetro con dondo scala di 200 mV sono raggiungibili risoluzioni di 10 pA, anziché di 100 pA come dagli esempi 2 e 5. Altri due esempi vi illustreranno come. Naturalmente il fondo scala del multimetro dev'essere quello da 200 mV, il che equivale a disporre anche della portata da 20 nA.

Portata selezionata	Lettura eseguita sul multimetro	Valore effettivo della corrente
200 nA (20 nA)	123,8 mV	12,38 nA
200 nA (20 nA)	68,2 mV	6,82 nA

Senza altro l'impressione è che tutto appare piuttosto difficile e soprattutto scomodo, ma vi assicuro che è questione di pratica e nulla più. Provate, per acquistare un pò di sicurezza, a misurare qualche corrente di cui sapete già prima il valore approssimativo.

Le prestazioni di questo convertitore corrente-tensione non finiscono certo qui: esso permette di misurare, previa qualche modifica, anche correnti ben più elevate di quelle che si è finora viste. Vi sarete forse accorti, osservando le figure 2 e 3, che la corrente  $I$  o  $I_1$  viene sopportata dall'uscita dell'amplificatore operazionale e ha quindi dei limiti attorno a qualche decina di milliamper. Per estendere il campo di misura è indispensabile riuscire ad aumentare la corrente che il circuito è in grado di fornire. Il circuito di figura 4 (rifinito con il circuito di offset, il filtro, la protezione e i condensatori C1 e C2) propone una soluzione che porta il limite massimo di

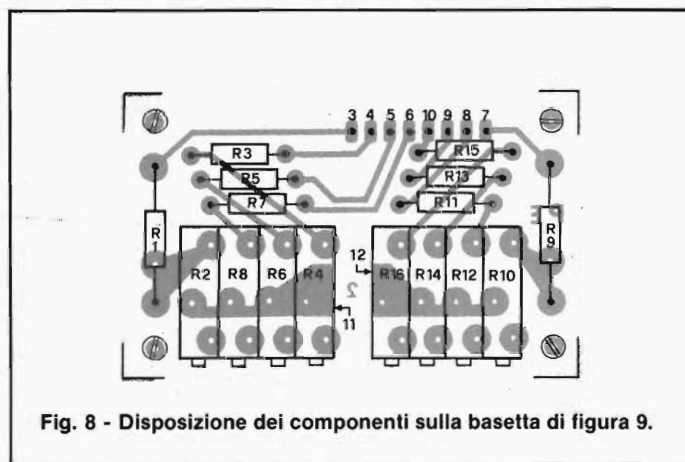


Fig. 8 - Disposizione dei componenti sulla bassetta di figura 9.

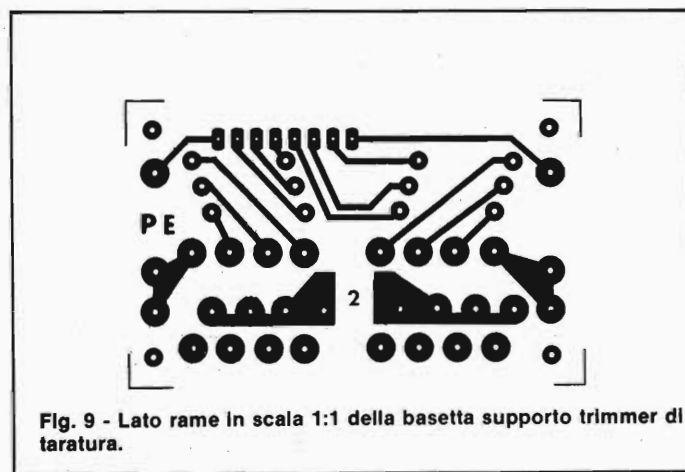


Fig. 9 - Lato rame in scala 1:1 della bassetta supporto trimmer di taratura.

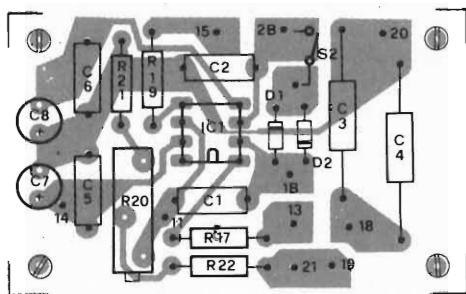


Fig. 10 - Disposizione dei componenti sullo stampato base del micronanoamperometro.

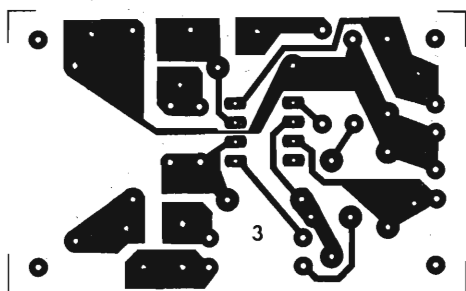


Fig. 11 - Circuito stampato lato rame in scala 1:1 del convertitore.

corrente a 2 A, ma permette anche la misura di correnti molto più deboli quali quelle fino ad ora viste. Le resistenze R devono essere da 0,5 Ω e la loro tolleranza influisce in modo diretto sulla precisione della misura; i due transistor BD 241 e BD 242 vanno montati ciascuno su aletta di raffreddamento capace di dissipare 6 W e l'alimentatore deve poter fornire la corrente necessaria con la tensione stabilizzata. L'alimentatore di figura 1 non è purtroppo adatto. Cambiando le resistenze R con altre da 5 Ω, 50 Ω e 500 Ω (i valori precisi verranno indicati nel paragrafo relativo alla taratura) si ottengono f.s. rispettivamente di 200 mA, 20 mA e 2 mA coprendo, in totale e con un solo strumento la bellezza di 10 decadi: da 10<sup>-10</sup> A (100 pA) a 2 A.

Se qualcuno pensa di dover usare tale strumento per corrente comprese nelle scale più basse o disponesse già della portata da 200 μA sul suo multimetro, lo consiglio di sostituire i due condensatori C1 e C2 da 100 nF con altri da 10 nF sempre in poliestere e da 100 V, questo perchè la carica di tali condensatori da parte di correnti così piccole richiederebbe tempo e non si può attendere dei minuti affinché il visore si assesti su un numero.

Una parte che non è sostituibile è l'amplificatore operativo con ingresso a FET LF 355: è proprio sulle sue bassissime correnti di polarizzazione I<sub>+</sub> e I<sub>-</sub> che si basano parte delle caratteristiche dello strumento.

Dopo aver parlato abbondantemente di come sia possibile modificare e adattare il circuito base del micronanoamperometro alle specifiche esigenze e necessità di ognuno di voi, non resta altro che spiegare che ci fanno nello schema elettrico generale di figura 5, il trimmer R20 e i diodi D1 e D2.

Vi ho già detto all'inizio che a seconda che si utilizzi, come

indicatore, un voltmetro a indice o un multimetro o voltmetro digitale si deve eliminare o meno la resistenza R22, che assieme a C3 e C4 realizza un filtro passa basso, questo perchè le impedenze d'ingresso sono notevolmente variabili a seconda dell'indicatore, ma anche tra voltmetro elettronico e voltmetro elettronico si hanno delle differenze: alcuni presentano impedenze di 20 M Ω, altri di 10 M Ω, altri ancora, di pregio minore, di 1 M Ω. Il trimmer R20 ha appunto la funzione di compensare la diversa caduta di tensione che si avrebbe altrimenti su R22.

I due diodi in antiparallelo, D1 e D2, servono a proteggere il circuito da correnti troppo elevate rispetto alla portata scelta. Nel caso si realizzasse il circuito di Fig. 4 questi vanno sostituiti con altri in grado di sopportare correnti dirette maggiori. Con l'interruttore S2 si può eliminare la protezione e ciò è utile nella misura di correnti molto basse (qualche centinaio di picoamper o poco più) per evitare che parte della corrente incognita scorra attraverso i due diodi anzichè nelle resistenze R falsando la misura.

### TARATURA

Fortunatamente la taratura è semplice, pur di avere a disposizione un multimetro col quale vanno tarati i trimmer a 10 giri della basetta n° 2. Cominciamo con la portata da 200 nA. I trimmer R2 e R10 vanno regolati in modo che le resistenze viste tra i terminali 3 e 11, e 7 e 12 siano le stesse, senza per altro che il loro effettivo valore abbia particolare importanza, pur di saperlo con precisione. Se allora tarerete i trimmer a 5.030.000 Ω anzichè a 5.070.000 Ω andrà comunque bene. Poniamo quindi che sia 5.050.000 Ω. Le resistenze R3 e R12, tra l'8 e il 12, devono avere una resistenza compless-

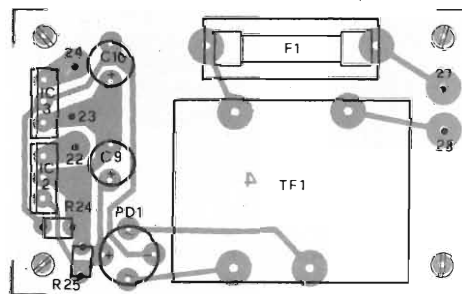


Fig. 12 - Disposizione dei componenti sul circuito stampato dell'alimentatore.

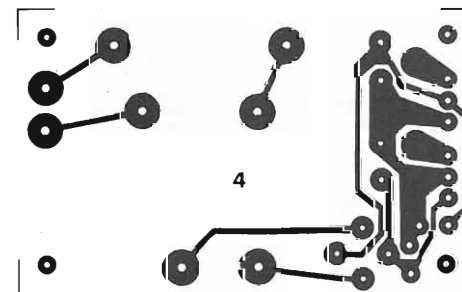


Fig. 13 - Lato rame in scala 1:1 dello stampato dell'alimentatore.

# LA SEMICONDUCTORI

Via Bocconi, 9 - 20186 Milano  
Tel. (02) 54.64.214 - 59.94.40

## TV PORTATILE 6 POLLICI



**Perfetta ricezione di tutti i canali delle gamme VHF ed UHF; adatto anche come monitor per la ricerca dei segnali durante la preparazione di impianti d'antenna; ideale come video per la visualizzazione dei segnali di personal computer. Funziona a 12 e 220 volt, viene fornito accessoriatamente di antenne, circuito caricabatterie e cavo di alimentazione per auto con attacco alla presa accendino. Perfetta riproduzione audio sull'altoparlante incorporato e possibilità di collegare una cuffia.**

**Dimensioni ridotte: solo 14 x 20 x 18 cm.**

**SOLO POCHI ESEMPLARI A**

**L. 98 mila**

**AFFRETTATEVI !!!**

*Prezzi speciali per quantitativi*

siva di 505.000  $\Omega$ , e via scalando si scende a 50.500  $\Omega$  e 5.050 ohm per la portata da 200  $\mu$ A. Allo stesso modo si deve procedere per eventuali portate superiori.

Scelta una portata a piacere (vi consiglio 200  $\mu$ A) e azzerato con la manopola di offset l'indicatore del voltmetro, iniettiamo una corrente che sia prossima a quella di f.s., ma il cui valore non ha assolutamente importanza conoscere. Misurando la tensione d'uscita dell'IC1 (tra il piedino 6 e massa) ne prendiamo nota (per esempio 1,876 V); colleghiamo il multimetro all'uscita e tarriamo R20 fin tanto che non si legga il valore ricavato dall'espressione indicata sotto:

$$V = \frac{\text{valore fisso} \cdot \text{tensione tra pin 6 e massa}}{\text{valore scelto per la resistenza R maggiore}} =$$

$$= \frac{5.000.000 \cdot 1,876}{5.050.000} = 1,857 \text{ V}$$

Naturalmente il multimetro o voltmetro che viene utilizzato per questa taratura deve essere il medesimo che verrà in seguito utilizzato per eseguire le misure, o per lo meno deve avere la stessa impedenza d'ingresso.

"E l'Elettronico disse: 'Sia il micro-nanoamperometro tarato', e il micro-nanoamperometro fu". (Genesi Electronica 1,1).

### MONTAGGIO

Il montaggio non richiede particolare attenzione se non quella di pulire con della trielina il circuito stampato dopo aver eseguito tutte le saldature per togliere la pasta salda presente nello stagno. Le tracce rame in scala 1:1 con le relative disposizioni dei componenti vengono riportati nelle figure 6 a 13.

Chi utilizzerà come visore un tester non dimentichi di fare un cavallotto al posto della resistenza R22.

Nello schema elettrico ogni collegamento tra stampato e stampato è individuato da un numero che si trova sul disegno indicante la disposizione dei componenti. È sufficiente collegare i punti col medesimo numero facendo naturalmente un pò di attenzione e usando fili di vario colore per non incorrere in malaugurati errori. Alcuni di questi fili possono venire infilati dal lato componenti mentre altri vanno saldati direttamente dal lato rame.

I condensatori non polarizzati devono necessariamente essere in poliestere e di almeno 100 V di isolamento per assicurare la minima corrente di perdita. Fate inoltre attenzione a che le parti metalliche degli stabilizzatori di tensione IC2 e IC3 non si tocchino. Come trasformatore va usato proprio l'HT-3568-03 della GBC dato che il circuito n° 4 è stato disegnato in base alle dimensioni e alla piedinatura di questo articolo.

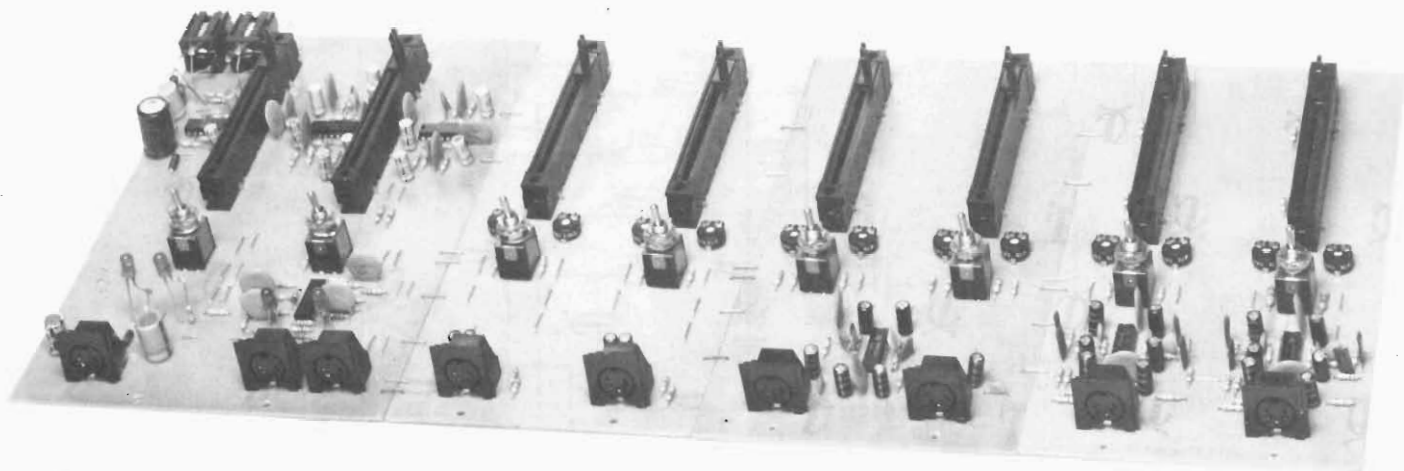
Se sul frontale della scatola che conterrà lo strumento non trovassero posto tutti i comandi, potrete mettere l'interruttore di accensione sul retro assieme all'uscita, come ho fatto io e come appare nelle fotografie.

Il commutatore rotativo che seleziona le portate è bene sia di quelli chiusi, per proteggere i contatti dalla polvere. Probabilmente lo troverete nella versione da 2 vie 6 posizioni, con numero di posizioni programmabile. Per essere direttamente montato sulla basetta n° 1 si devono tagliare due terminali per sezione. Nello strano foro più o meno a forma di ferro di cavallo sempre della prima basetta vi alloggerà il potenziometro multigiri destinato alla regolazione dell'offset.

Le varie basette potranno venir collegate tra loro mediante distanziatori a foro filettato e passante da 15 mm.

Prima di augurarvi buon lavoro mi permetto ancora di consigliarvi di collegare alla massa del circuito la scatola metallica in cui porrete l'apparecchio.

# MIXER STEREO MODULARE PER STAZIONI LOCALI FM



di Angelo Cattaneo - parte seconda

**In questa seconda parte, terminiamo la descrizione dei circuiti "accessori" relativi al nostro mixer professionale per "broadcasting" (radiodiffusione) ed impieghi di laboratorio e regia.**

**Vedremo l'amplificatore di monitor per le cuffie, l'uscita a norme "DIN" per fonomontaggi e realizzazioni di colonne sonore, il sistema che indica il sovraccarico eventuale ed infine l'alimentatore generale di rete, che è suppletivo, come è spiegato nel testo.**

**Al termine della puntata, il lettore avrà una conoscenza "globale" dell'apparecchio, e potrà apprezzarlo in tutti i dettagli.**

Il segnale audio miscelato, che è presente ai terminali "A" e "B", è avviato all'uscita per registrazioni.

Non sempre e non necessariamente, infatti, il nostro apparecchio servirà per stazioni FM, ma può essere utilizzato altrettanto bene per preparare degli elaborati fonomontaggi su nastro, con tutte le dissolvenze e le sovrapposizioni necessarie, o degli interi programmi preregistrati.

Altri utilizzi paralleli, sono, ad esempio, l'elaborazione di "colonne sonore" per audiovisivi, come i "packages" didattici basati su diapositive, o la cosiddetta "pistatura" di film e simili. Vi è chi impiega apparecchiature analoghe per "montare" opere-rock, preparare e provare spettacoli e via di seguito.

Comunque, è inutile parlare delle utilizzazioni, perchè l'articolo potrebbe assumere l'andazzo e la mole di un romanzo-fiume, quindi è meglio proseguire con l'analisi circuitale; stimiamo troppo l'intelligenza di chi ci legge per segnalare impieghi più o meno pedestri, chiaramente intuibili, nè vogliamo mettere dei freni alla fantasia applicativa dei lettori che può superare la nostra.

Vediamo allora; siccome (ciò è già stato detto in precedenza) il nostro complesso si basa sulle norme germaniche

"DIN" per sistemi professionali, che anche in Italia hanno ottima accoglienza, da parte di appassionati e tecnici, il livello "OUT-TAPE" è appunto "DIN": 50 mV, e può essere applicato agli ingressi "LINE" di tutti i registratori stereo che ubbidiscano alle norme europee e "JEE" cioè giapponesi, e varie altre.

L'ampiezza detta è stabilita con i partitori R19-R21, e R20-R22.

Al centro dei partitori, cioè in parallelo alle uscite per registrazioni, si prelevano i segnali di "preascolto" o controllo, più tecnicamente detti "di monitor".

Per evitare l'impiego di costose cuffie ad alta impedenza, stereo, i segnali "monitor" sono amplificati tramite il doppio amplificatore di potenza LM 377, National. Si tratta di un IC proprio prodotto per impieghi di questo genere: figura 1.

Poichè le due sezioni comprese, a ben vedere, non sono altro che amplificatori operazionali con una dissipazione un poco superiore a quella di norma, il guadagno in tensione è stabilito dai rapporti tra le resistenze d'ingresso e quelle di controeazione. Per lo stadio disegnato sopra alla mezzera della figura, R29 ed R25. Con i valori indicati, si ha un valore massimo di 34 dB.

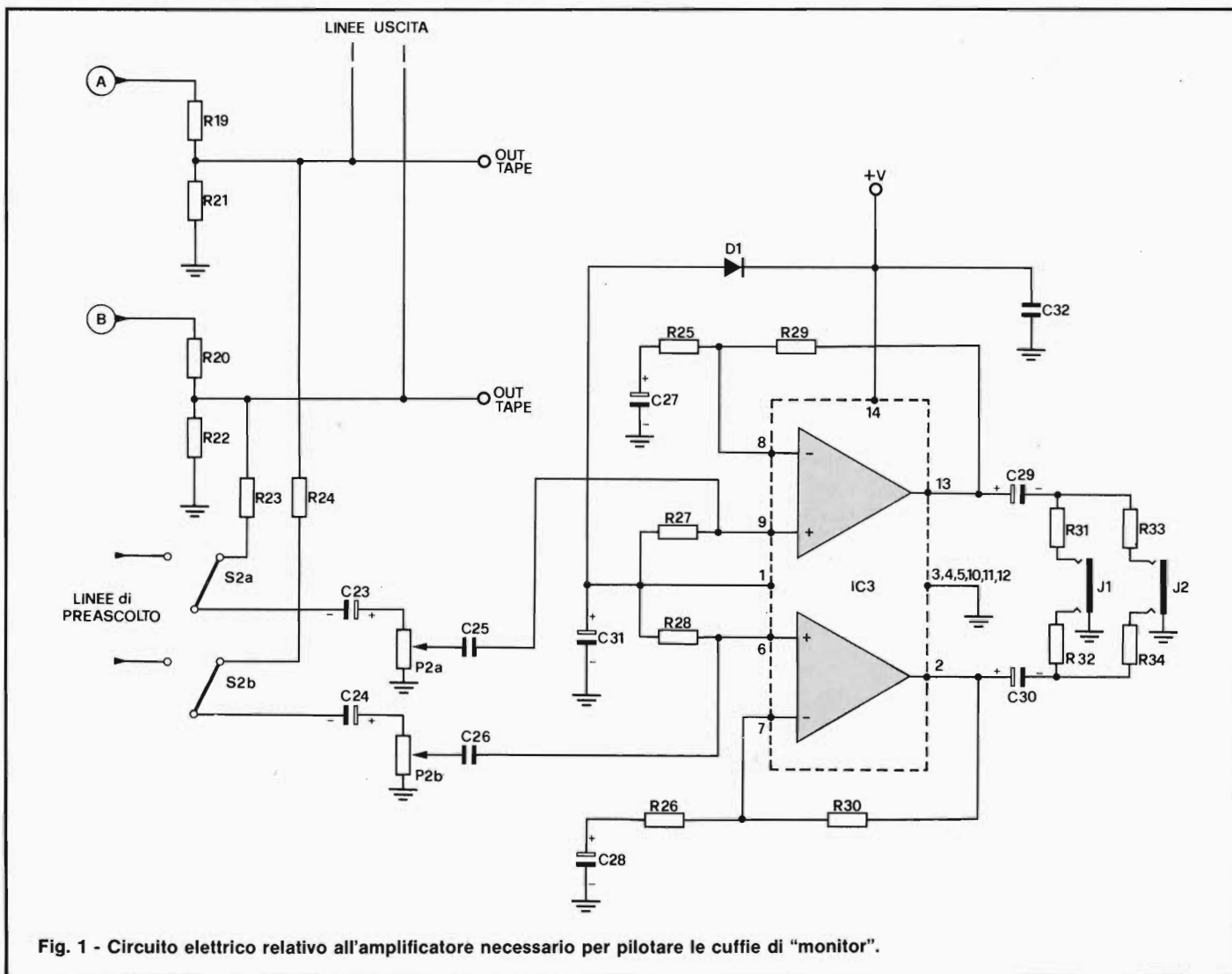


Fig. 1 - Circuito elettrico relativo all'amplificatore necessario per pilotare le cuffie di "monitor".

Per effettuare il monitor, è necessario agire su tutti i deviatori indicati anche in precedenza come S2 (rammentiamo che si può ascoltare separatamente il responso di ciascun ingresso, o dell'involuppo generale). Poichè in presenza di segnali forti... la cuffia rischierebbe di saltar via dal capo del tecnico, a causa del volume eccessivo, con 34 dB di guadagno, si prevede l'impiego del doppio potenziometro P2 che serve a regolare il livello per il massimo "comfort", quali che siano i valori d'ingresso.

L'accoppiamento all'IC è ottenuto tramite i condensatori C25 e C26.

Lo LM 377, prevede un circuito piuttosto standard d'impiego, nel senso che al progettista non è dato molto d'improvvisare. Per esempio, ad ottenere la polarizzazione degli ingressi non invertenti, è prevista una sorgente fissa che proviene dal reoforo 1 tramite un partitore resistivo interno. La tensione relativa, che è esattamente metà di quella d'alimentazione (+V) è applicata tramite le resistenze R27 e R28, ed il filtraggio-disaccoppiamento generale è affidato al C31.

Andiamo dall'ingresso all'uscita.

Per udire i segnali elaborati, sono previste due cuffie stereofoniche che possono essere collegate ai jacks "J1" e "J2". I condensatori C29 e C30, logicamente servono come elementi di bypass audio e per il blocco della CC.

Le resistenze R31, R32, R33 ed R34, evitano che il personale di stazione o di laboratorio sia sottoposto ad un eccessivo consumo di analgesici tipo "Aspro" per combattere il male di

testa; in altre parole, limitano gli eccessi nella potenza audio applicata ai padiglioni. Il picco audio, dipende comunque dall'impedenza delle cuffie impiegate. Di base, si consigliano dei modelli stereo dalla buona qualità da 8 Ω o da 16 Ω. Le cuffie germaniche da 300 Ω, 600 Ω e simili sono nettamente da evitare, altrimenti il controllo del volume P2 dovrebbe essere quasi sempre mantenuto prossimo al valore zero.

Si è scelto lo LM 377 perchè ha molti vantaggi; necessita di poche parti esterne, ha un guadagno facilmente regolabile, una distorsione veramente minima, un basso assorbimento una larghissima banda passante; in sostanza, è un amplificatore per cuffie molto brillante. In pratica, comunque, tale IC si rivela perfettamente valido solo se è impiegato con la massima *correttezza*. Se i bypass di alimentazione non sono otticamente efficaci, se vi è qualche accoppiamento parassitario, l'IC, anche a causa della sua complessità interna, inizia ad oscillare parassitariamente con violenza, magari su frequenze ultrasoniche, rendendo "gracchiante" l'ascolto e rischiando il surriscaldamento. Per evitare tali fenomeni, o se si manifestano tali malfunzionamenti, in parallelo alle resistenze di reazione (R29 ed R30) si collegheranno dei condensatori ceramici dal basso valore; per esempio 47 o 56 pF.

Resta ora da determinare il circuito che indica il sovraccarico: figura 2.

Come abbiamo già detto, questo non utilizza dei microamperometri a bobina mobile, perchè tal genere di strumenti ha un'inerzia data dalla massa rotante che non consente di affer-

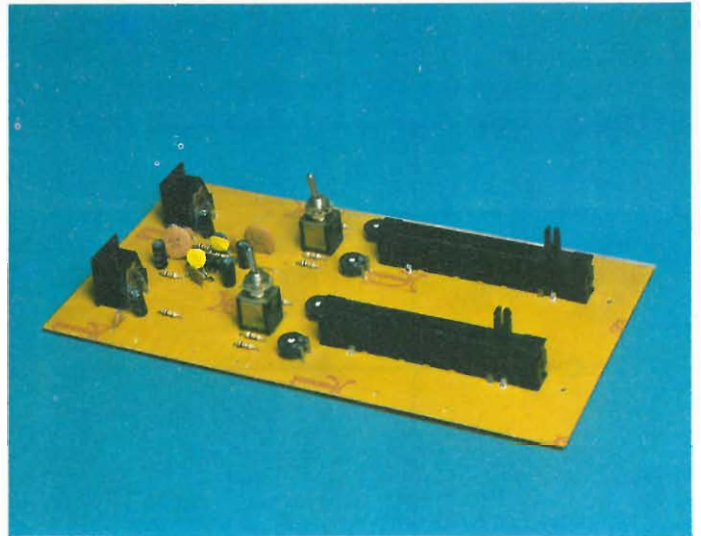


## ELENCO COMPONENTI

### Stadio mixer - monitor (circuiti di fig. 5 - I parte - fig. 1-2-3)

R1-R2	= resistori da 15 k $\Omega$
R3-R4	= resistori da 1 M $\Omega$
R5-R6	= resistori da 33 $\Omega$
R7-R8	= resistori da 1 k $\Omega$
R9-R10	= resistori da 100 k $\Omega$
R11-R12	= resistori da 4,7 $\Omega$
R13-R14	
15-16	= resistori da 100 k $\Omega$
R17-R18	= resistori da 1 k $\Omega$
R19-R20	= resistori da 15 k $\Omega$
R21-R22	= resistori da 1,5 k $\Omega$
R23-R24	= resistori da 47 k $\Omega$
R25-R26	= resistori da 2,2 k $\Omega$
R27-R28	
29-30	= resistori da 100 k $\Omega$
R31-R32	
33-34	= resistori da 33 $\Omega$
R35-R36	= resistori da 390 k $\Omega$
R37-R38	
39-40	= resistori da 100 k $\Omega$
R41-R42	= resistori da 1 M $\Omega$
R43	= resistore da 27 k $\Omega$
R44	= resistore da 1 M $\Omega$
R45-R46	= resistori da 6,8 k $\Omega$
R47-R48	= resistori da 1 k $\Omega$
R49	
50-51	= resistori da 1 k $\Omega$
P1-P2	= potenziometri logaritmici doppi slider da 47 k $\Omega$
C1-C2	= condensatori elettr. da 4,7 $\mu$ F
C3-C4	= condensatori ceramici da 0,1 $\mu$ F
C5-C6	= condensatori ceramici da 10 nF
C7-C8	= condensatori ceramici da 0,1 $\mu$ F
C9-C10	
C11-C12	= condensatori elettr. da 4,7 $\mu$ F
C13-C14	= condensatori ceramici da 100-pF
C15-C16	= condensatori elettr. da 4,7 $\mu$ F
C17-C18	
C19-C20	= condensatori ceramici da 0,1 $\mu$ F
C21-C22	
C23-C24	= condensatori elettr. da 4,7 $\mu$ F
C25-C26	= condensatori ceramici da 0,1 $\mu$ F
C27-C28	= condensatori elettr. da 4,7 $\mu$ F
C29-C30	= condensatori elettr. da 100 $\mu$ F
C31	= condensatore elettr. da 220 $\mu$ F
C32	= condensatore ceramico da 0,1 $\mu$ F
C33-C34	
C35-C36	= condensatori ceramici da 0,1 $\mu$ F
C37-C38	= condensatori elettr. da 100 $\mu$ F
IC1-IC2	= integrati TBA 231
IC3	= integrato LM 377 o LM 378
IC4	= integrato LM 324
D1	= diodo IN 4001 o equiv.
D2-D3	= diodi AA 117 o equiv.
D4	= diodo LED rosso
D5	= diodo LED giallo
D6-D7	= diodi 1N4001 o equiv.
D8-D9	= diodi LED rossi
DZ	= diodo zener 8,2 V 0,4 W
S1	= interruttore miniatura
S2	= doppio deviatore miniatura
J1-J2	= prese jack stereo

Tutte le resistenze sono da  $\frac{1}{4}$  W, 5%.  
Tutti i condensatori elettrolitici hanno una tensione di lavoro di 16 V.



Sezione MICRO a realizzazione ultimata. La bassetta comprende due canali microfonici separati tra di loro.

Il funzionamento del sistema d'indicazione, nel complesso è abbastanza semplice.

Il segnale ripreso ai punti "C" e "D" (si riveda la figura 5 della puntata precedente), ovvero all'uscita principale del mixer stereo, è prima amplificato dai citati IC4a ed IC4b; ciascun "op-amp" serve per il proprio canale, destro e sinistro.

La connessione degli elementi è quella tipica non-invertente. Se il segnale presente alle uscite "1" e "14" ha un'ampiezza sufficiente per portare nella conduzione i diodi D2 e D4 (che, si noti, sono *al germanio* quindi a bassa soglia), il condensatore C36 risulterà caricato dagli impulsi positivi. In tal modo, la tensione ai capi del parallelo C36-R44 (che ha una costante di tempo di circa 0,1 secondi), sarà comparata con la tensione di riferimento stabilita dal diodo zener e dal partitore R43, R45 ed R46.

Se la tensione presente ai terminali invertenti dagli amplificatori operazionali IC4a ed IC4b supera quella fissa che è applicata ai terminali non invertenti, gli "op-amp" illuminano i LED.

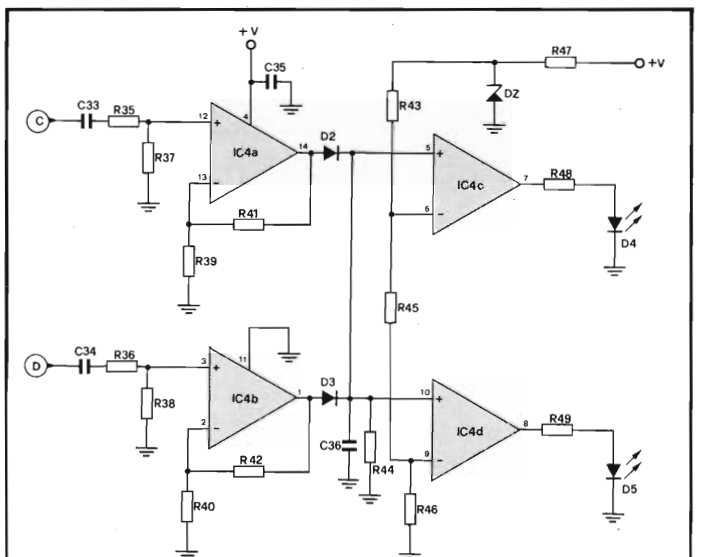


Fig. 2 - Circuito elettrico dell'indicatore di sovraccarico a diodi LED

rare i sovraccarichi brevi o "transistori", che pure hanno la loro buona importanza, nell'esecuzione davvero HI-FI di un dato brano.

Si è preferita l'indicazione a LED, che manifesta anche i sovraccarichi più "veloci" con un baluginio ben osservabile.

I LED sono serviti da un amplificatore operazionale quadruplo, il modello LM 324 della National, che ha un costo molto limitato. Due degli "op-amp" (IC4a ed IC4b), sono impiegati come "buffer" (amplificatori-separatori), e gli altri due, come comparatori e piloti per i LED.

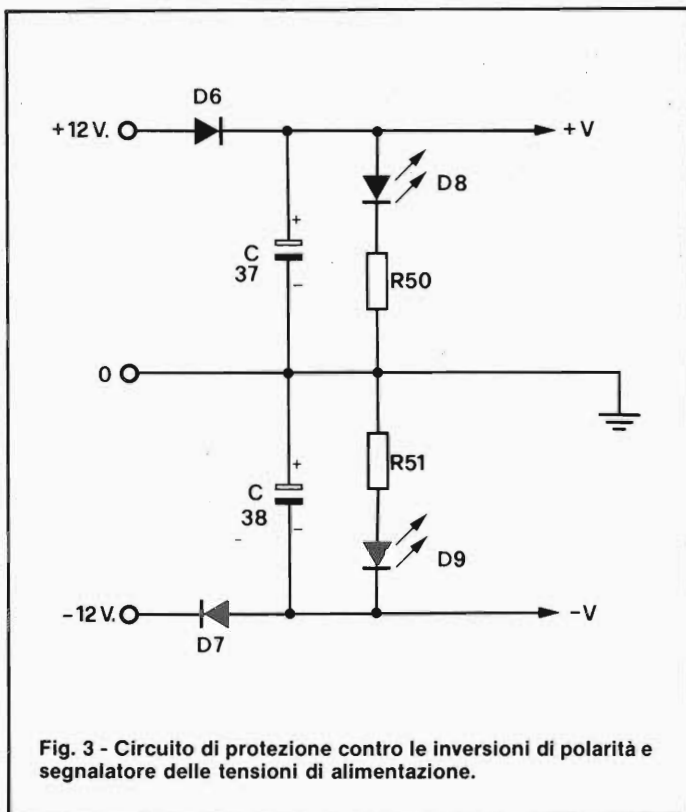


Fig. 3 - Circuito di protezione contro le inversioni di polarità e segnalatore delle tensioni di alimentazione.

Con i valori a schema, studiati in base all'esperienza, per la massima utilità, il LED "D5" (giallo indicatore di funzionamento normale) s'illumina in presenza di picchi di tensione dall'ampiezza superiore ai 500 mV, mentre il LED "D4" (rosso, indicatore di sovraccarico s'illumina con dei picchi di tensione superiori ad 1V.

Poichè l'uscita nominale del mixer, come abbiamo detto

nella precedente puntata, vale circa 1 V, il "D4" è indicato come 0 dB, ed il "D5" è indicato come -6 dB.

Il mixer necessita di un'alimentazione "duale", come dire positivo e negativo "rialzati" con lo zero a massa, 12 + 12 V e 100 mA. Valori del genere, ben filtrati e stabilizzati, sono facili da ricavare nell'ambito di un laboratorio o di una stazione radio, e si preferisce dar l'alimentazione al mixer ricavando le tensioni dalla circuiteria di una consolle preesistente, nella figura 3, si osserva lo schema di un'interfaccia prevista per evitare catastrofiche inversioni di polarità, per il disaccoppiamento e per l'indicazione che il sistema è "ON". Il funzionamento è semplicissimo: D6 e D7 conducono solo se le polarità sono quelle previste, quindi se vi è qualunque inversione non succede nulla. I LED "D8" e "D9" s'illuminano a loro volta, tramite le resistenze limitatrici R50-R51, solo se le tensioni sono applicate *correttamente*: in tal modo si può osservare se vi è una connessione erronea anche di un solo terminale. In diversi casi, il ricavo della tensione duale può non essere possibile, o semplicemente scomodo, ed allora nella figura 4 si vede il circuito elettrico di un semplice alimentatore di rete "center-zero" adatto al mixer.

Questo nucleo supplementare *non deve* essere montato ac-

#### ELENCO COMPONENTI

##### Circuito alimentatore (fig. 4)

- R1-R2 = resistori da 560 Ω 1/2 W 10%
- C1-C2 = condensatori elettr. da 1.000 µF 25 VL
- C3-C4 = condensatori ceramici da 0,1 µF
- C5-C6 = condensatori elettr. da 4,7 µF 16 VL
- D1-D2 = diodi zener 13 V 1 W
- TR1 = transistore NPN BC 301 o equiv.
- TR2 = transistore PNP BC 303 o equiv.
- PR = ponte raddrizzatore 50 V 1 A
- T1 = trasformatore 6VA - Secondario 12 + 12 V
- S1 = interruttore unipolare
- N. 2 = dissipatori a stella

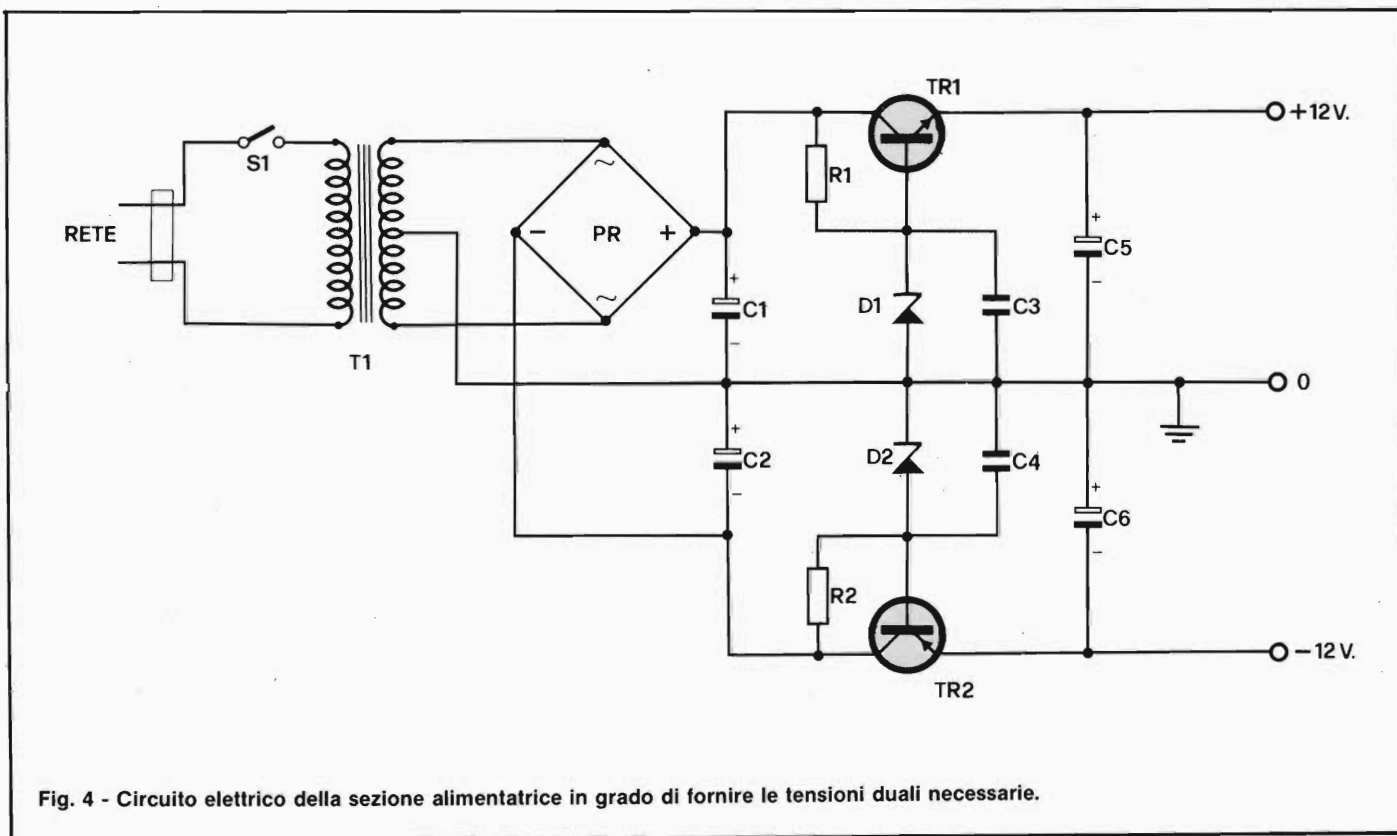
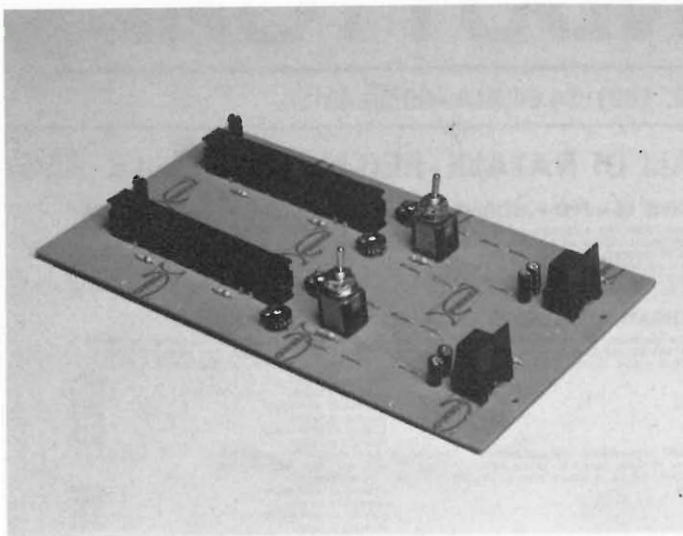


Fig. 4 - Circuito elettrico della sezione alimentatrice in grado di fornire le tensioni duali necessarie.



**Vista della sezione LINEA montata sul relativo stampato, l'unica parte priva di semiconduttori.**

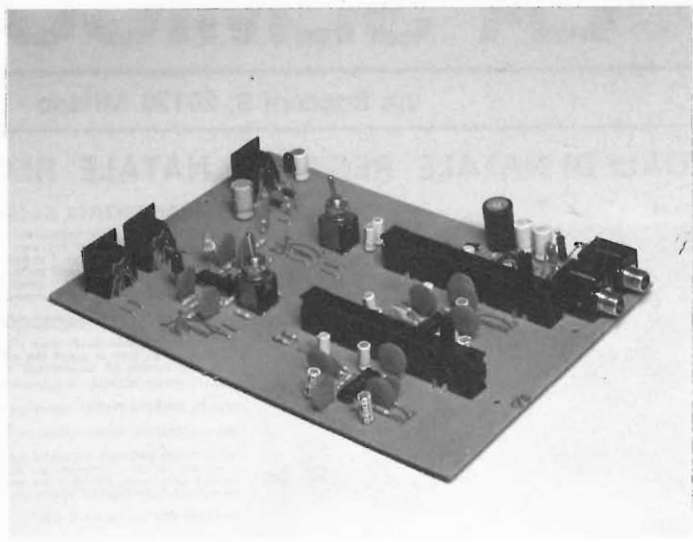
canto alle schede del mixer, se lo si vuole adottare, a meno che non si metta in opera una elaborata schermatura e comunque rappresenta un accessorio opzionale.

Il funzionamento è il più semplice che si possa immaginare. Il T1 (G.B.C. "HT 3731/02") riduce la tensione di rete a 12 + 12V, ed il ponte rettificatore è impegnato per ricavare la tensione positiva e negativa rispetto a massa. C1 e C2 sono i filtri del "ramo positivo" (TR1 ed accessori) e di quello "negativo" (TR2 ed accessori).

Su ciascun ramo è connesso un diodo zener con la propria resistenza di carico, ed il condensatore di smorzamento del fruscio nel regime di conduzione. Se la tensione di rete aumenta, gli zener conducono maggiormente, riducendo la polarizzazione ai transistori, e l'uscita rimane stabile.

C5 e C6, sono semplici elementi di filtro sussidiari. È comunque da notare, che il nostro mixer, non necessita di grande stabilizzazione e che il filtraggio non deve essere portato al superiore, al superlativo, perchè il TBA 231 utilizzato in tutti gli stadi "critici", ha un valore SVR (Supply Voltage Rejection = reiezione al ronzio) tipico di 50  $\mu\text{V}/\text{V}$ , come dire elevato.

Volendo TR1-R1-D1-C3, e TR2-R2-D2-C4 di figura 4, possono essere sostituiti con semplici regolatori a tre-terminali previsti per l'uscita a 12 V e funzionanti sul ramo positivo e negativo rispettivamente.



**Basetta principale relativa agli stadi MIXER-MONITOR. Si notino le prese Jack per le cuffie usate in preascolto.**

Abbiamo così esaminato tutto l'apparecchio, sul profilo circuitale e non resta che vedere il fatto meccanico, il montaggio, che esamineremo nel prossimo mese.

#### **COSTO DELLA REALIZZAZIONE**

Tutto il materiale occorrente per la basetta "LINEA"	L. 22.000 + IVA
Tutto il materiale occorrente per la basetta "MICRO"	L. 30.000 + IVA
Tutto il materiale occorrente per la basetta "FONO"	L. 40.000 + IVA
Tutto il materiale occorrente per la basetta "MONITOR"	L. 50.000 + IVA
Pannello frontale serigrafato per 6 canali	L. 30.000 + IVA
Pannello frontale per 10 canali	L. 50.000 + IVA
Non sono disponibili in kit il contenitore e l'alimentatore esterno.	

Per le modalità d'acquisto scrivere a "Sperimentare" Via dei Lavoratori, 124 - 20092 Cinisello B.

**Sul numero di dicembre di SELEZIONE**  
troverete ...

**DI TEORICA**  
**RADIO TV HI-FI ELETTRONICA**

- Introduzione alla banda dei 10.000 MHz
- Progressi nei dispositivi optoelettronici
- Teletext e Viewdata in TV
- Indicatore digitale di sintonia AM-FM a LCD
- La nuova rivoluzione industriale
- ..... e tanti altri articoli interessanti

# LA SEMICONDUZIONE

via Bocconi 9, 20136 Milano - Tel. (02) 54.64.214 - 59.94.40

## REGALI DI NATALE REGALI DI NATALE REGALI DI NATALE REGALI DI NATALE REGALI

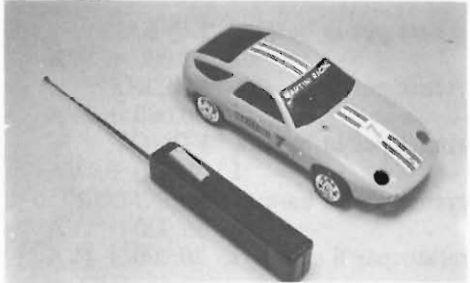
### FERRARI



### MERCEDES



### PORSCHE 928



### LANCIA STRATOS



### FIAT RITMO



TV 6" PORTATILE

### GRANDE OFFERTA CASSETTIERE IN « PVC » ANTIURTO INDEFORMABILE

Tutti questi gruppi sono componibili uno con l'altro fino a formare anche pareti intere di cassette. Per comodità di montaggio vengono forniti a blocchi di 24-6-3 cassette che sono tutti di uguale misura ed incastro.

BLOCCO COMPONIBILE tipo A composto di 24 cassette - misura mm 50 x 25 x 115	14.000	6.500
BLOCCO COMPONIBILE tipo C composto di 6 cassette - misura mm 105 x 50 x 115	14.000	6.500
BLOCCO COMPONIBILE tipo D composto di 3 cassette - misura mm 215 x 50 x 115	14.000	6.500
BLOCCO COMPONIBILE tipo E composto di 16 cassette - misura mm 50 x 45 x 110	15.000	6.500

### AUTOMODELLI RADIOCOMANDATI A PREZZO DI LIQUIDAZIONE FALLIMENTARE

Meravigliose riproduzioni in scala 10/1 di tre automobili. Sono completi anche di trasmettitore, accessori, antenna ecc. Il prezzo in offerta è esattamente un terzo di quello che venivano venduti nel 1980. Sono in scatola di montaggio, oppure se già montati, con miglioramento di L. 3.000 cad. Portata del trasmettitore circa 50-80 metri. Comando avanti-indietro - sinistra - destra. Nel camioncino si alza anche il ribaltabile.

Modello RITMO ALITALIA misure cm 38 x 18

Modello STRATOS PIRELLI misure cm 50 x 23

Modello CAMION BENNA misure cm 38 x 18

SERIE PROFESSIONALE 4 CANALI indipendenti proporzionali con trasmettitore. Comandi a leve direzionali e indipendenti uno dall'altro. Lampeggianti durante la sterzata, scatto e ripresa veloce. Portata TX oltre 100 metri. Meravigliosi modelli ultrarifiniti, già adatti per competizioni. Valore di listino oltre L. 100.000 (introvabili in commercio)

MERCEDES COUPE RALLY misure cm 40 x 20

FERRARI 522B misure cm 40 x 20

SERIE SUPER PROFESSIONALE 4 canali proporzionali + 1 canale luci. Comandi a leve indipendenti con controlli di sterzo per un perfetto assetto delle ruote e regolazione di zero del motore per partenza a comando da fermo. Possibilità di accensione dei fari tramite il quinto canale. Questi modelli permettono marcia avanti lenta, veloce, accelerazione e decelerazione graduale, marcia indietro, scatto rapidissimo, stabilità di marcia elevatissima. Portata oltre 100 m. Modelli estremamente curati nei dettagli e adattissimi per competizioni su pista.

FERRARI 5128B misure cm 40 x 20

MERCEDES 450 SLC misure cm 40 x 20

XRT RADIOCOMANDO TRE CANALI, coppia trasmettitore e ricevitore applicabili a qualsiasi modello. Esegue tre comandi separatamente. Alimentazione 6-12 V. Il trasmettitore è già corredato di leve di comando ed antenna

Modello PORSCHE miniaturizzato (misura solo cm. 22 x 9 x 7) velocissimo. Marcia avanti indietro con sterzata automatica. Trasmettitore con portata a circa 50 metri. Completo di ogni accessorio. Offerta ultraprecisa solo AUTOPISTA ELETTRICA a forma di « Otto Gigante » (misure circa 1500 x 500 mm) composta da sedici elementi componibili, due auto velocissime, due comandi di regolazione velocità, doppi incroci, sopralzi per costruzione ponte e tutti gli accessori. Funzionamento a pile

COMPUTER MATEMATICO per l'insegnamento dell'aritmetica dalle tabelle pitagoriche fino alle frazioni. Propone — variandoli di volta in volta — oltre 7000 problemi su uno schermo rosso da 6 pollici con speciali display incorporati dando un tempo per la risposta regolabile da uno a dieci secondi a seconda che si sia dei principianti o degli esperti. Il computer analizza immediatamente le risoluzioni, corregge gli errori insegnando dove si è sbagliato, e dopo dieci problemi dà anche il voto.

Inoltre sono predisposti e corredati di cavo per essere accoppiati a due (computer e terminal) quindi oltre ad avere l'impostazione automatica e scelta a caso dal calcolatore, le domande possono venire formulate a piacere da un operatore all'altro sia da insegnante ad allievo sia come gara di calcolo ed Intelligenza. E' una novità assoluta nel campo dei microprocessori, ideati per imparare divertendosi la matematica ai ragazzi e ... ai vecchi. Funziona con pile a nove volt, misure 20 x 14 x 17 cm. Prezzo di listino cad. L. 90.000

In coppia con relativi cavi solo

grande offerta 25.000  
45.000

### TRENI ELETTRICI IN SCALA HO

Dal fallimento di un grossista abbiamo ritirato uno stock limitatissimo di meravigliosi treni elettrici di primarie case italiane ed estere. Offriamo agli appassionati di ferromodellismo sia che siano agli inizi, sia che abbiano già dei plastici, questa unica possibilità di mettersi anche degli impianti grandissimi spendendo qualche modello di lire anziché centinaia di migliaia. La dimostrazione è che ogni metro lineare di binario viene a costare solo L. 1.000!!!

QUI SOTTO ELENCHIAMO SOLO ALCUNI MODELLI TRA I PIU' ECONOMICI ANCHE SE MOLTO BELLI, MA PER I PIU' ESIGENTI A RICHIESTA INVIEREMO UN CATALOGO ILLUSTRATO (L. 1.000 in francobolli) CON MOLTI ALTRI PEZZI PREGIATI, ACCESSORI ECC. E SEMPRE A PREZZI FALLIMENTARI.

Modello	Assi	Misure cm.	Listino	Offerta
LOCOMOTIVA MANOVRA DIESEL	2	12	24.000	4.000
LOCOMOTORE DIESEL INGLESE (grande potenza)	6	27	82.000	9.000
LOCOMOTORE FERROVIE NORD	4	25	52.000	8.000
VAGONE PASSEGGERI ASSORTITI	4	26	15.000	4.500
CARRO TRASPORTO CARBONE	2	11	5.000	1.500
CARRO MERCI CHIUSO	2	12	5.000	1.500
CARRO CISTERNA GAS LIQUIDI	2	13	6.000	1.500
CARRO CISTERNA BENZINA « GULF »	2	12	6.000	1.500
CARRO CISTERNA « AMOCO »	4	22	9.000	2.500
CARRO « ARCA » con 6 automobili	4	30	18.000	4.000
CARRO MERCI APERTO	2	13	5.000	1.500

BINARIO dritto - BINARIO curva stretta - BINARIO curva larga - ogni pezzo da cm. 20 a sole L. 200 cad.  
 COPPIA SCAMBIO destro e sinistro - listino L. 18.000 a sole L. 4.000 - VIADOTTO con 20 cm. binario a sole L. 4.000 cad.  
 ALIMENTATORE per detti treni con velocità regolabile ed inversione marcia listino L. 55.000 a sole L. 12.000

### IL MIRACOLO DEL MESE

TELEVISORINO 6" funzionante sia a rete sia a 12 volt cc. Ricezione perfetta di tutte le bande a sintonia continua. Costruzione robustissima in mobile metallico finemente verniciato ed elegante, frontale nero con modanature e manopole cromate. E' corredato del suo alimentatore che funziona anche da caricabatterie per la vostra auto. Completo di tutti gli accessori, compresa la spina accendisigari da auto, antenne, ricambi schema ecc. SUPEROFFERTISSIMA POCCHI ESEMPLARI

240.000 98.000

CARICABATTERIE « ISKRA » portatili ultrapiatte. Erega 6 o 12 Volt con 6 A. Protezione elettromagnetica di sovraccarico o corto circuiti, amperometro incorporato, corredato di cavi, pinze serrafilo ed accessori contenuti in apposita cavità. Esecuzione compattissima e robusta per poterlo portare nel baule con un ingombro trascurabile. Misure cm 25 x 13 x 10

75.000 25.000

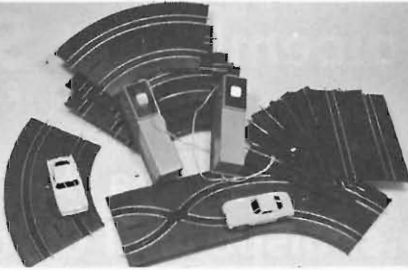
REGISTRATORE portatile a cassette « Standard » funzionante a rete e pile. Microfono a condensatore incorporato con possibilità di inserirne un'altro a distanza. Misure 260 x 140 x 65 mm

98.000 45.000

MINISVEGLIETTA ELETTRONICA AL QUARZO con suoneria e luce notturna. Ore, minuti, allarme con indicatore di inserimento: mese, giorno del mese, ore e minuti. Completamente automatica e programmata. Dimensioni: 6,5 x 3 x 0,8 cm

58.000 23.500

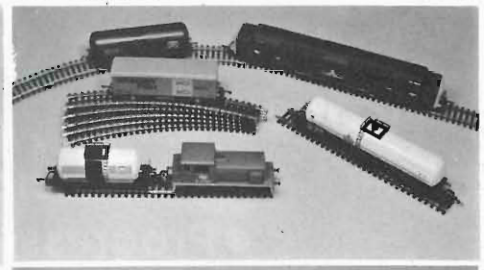
### AUTOPISTA



CAMION BENNA



### TRENI ELETTRICI SCALA HO E BINARI ASSORTITI



Presentiamo le offerte di questo mese che — malgrado alcuni piccoli aumenti soprattutto sui materiali di importazione — permetteranno ai nostri vecchi Clienti e ai nuovi che non ci conoscono, di poter soddisfare il loro hobby con spese contenutissime. La merce è nuova e garantita, delle migliori marche nazionali ed estere. **PER GLI ARTICOLI PROVENIENTI DA STOCK** l'offerta ha valore fino ad esaurimento scorte di magazzino.

**IL PRESENTE LISTINO ANNULLA I PRECEDENTI FINO AL SETTEMBRE 1981.**

Per spedizioni postali gli ordini non devono essere inferiori a L. 15.000 vanno gravati dalle 5.000 alle 7.500 lire per pacco dovute al costo effettivo dei bolli della Posta e degli imballi.

**NON SI ACCETTANO ASSOLUTAMENTE ORDINI PER TELEFONO O SENZA UN ACCONTO DI ALMENO UN TERZO DELL'IMPORTO. L'ACCONTO PUO' ESSERE EFFETTUATO SIA TRAMITE VAGLIA, SIA IN FRANCOBOLLI DA L. 1.000/2.000, O ANCHE CON ASSEGNI PERSONALI NON TRASFERIBILI.**

## DI NATALE REGALI DI NATALE REGALI DI NATALE REGALI DI NATALE REGALI DI NATALE

**ASPIRAPOLVERE DI POTENZA PER AUTO 12 V.** Eccezionalmente potente, aspira sigarette, polvere, sassolini, ecc. Completo di tubo flessibile e vari componenti intercambiabili per ogni esigenza. Dimensioni cm 20 di diametro. **MIXER SHAKER** automatico a pile. Serve per shekerare e mescolare, dosando come si vuole, il quantitativo per qualsiasi drink o bevanda. Misure: cm 23 x 10.

**REGISTRATORE PORTATILE A BOBINE originale «REVUE T2»** alimentazione rete e batterie. Uscita 3 Watt. Bobine da Ø 110 mm. Tutti i comandi e relative microcuffie ad altissima fedeltà, borsa, cinghie ed accessori. Possibilità di inserire una seconda cuffia o altoparlanti supplementari. Marche: Stereo Boy - Orion - Tecronic ecc. Tutti con alimentazione con tre batterie stilo.

**MN 1 RIPRODUTTORE** miniaturizzato stereo sette. Dimensioni cm. 9 x 13 x 13, peso 350 grammi.  
**MN 2 RIPRODUTTORE** come il precedente ma con incorporato il microfono per uso come interfonico nelle motocioclette.

**MN 4 RADIORECEVITORE** in AM ed FM stereo. Antenna incorporata nel cavetto cuffia. Fedeltà e stabilità assoluta. Misure cm. 8,5 x 12 x 2, peso grammi 215.

e per un migliore e più economico uso dei suddetti

**MN/B KIT** di tre batterie ricaricabili al Nichel-Cadmio di 450 mA. Permettono un funzionamento di oltre cinque volte quello delle pile alcaliche in una notte di ricarica sono pronte. Complete di caricabatteria.

**MICROCUFFIA STEREOFONICA** originale «PANAVOX» oppure «SONA» speciale per miniscotlanastri. Esecuzione professionale super leggera (45 grammi) ad alta fedeltà. Attacco jack miniatura. Banda frequenza 40/19.500

**MINIREGISTRATORE** originale «HONEYBELL HB.201» - Piccolo miracolo della tecnica. Il registratore da tenere nel taschino per incidere a scopo conferenze, discussioni di affari. E' un testimone invisibile della vostra giornata. Completo di due cassette. Dimensioni mm. 140 x 60 x 30. Peso 90 grammi.

Eventuale micro cassette

**MINIREGISTRATORE «BRAND CDX»** con cassette normali da stereo 7. Apparecchio di minime dimensioni (116 x 155 x 45 mm) e minima potenza (10 Watt) ma con altissima fedeltà, borsa, cinghie ed accessori. Possibilità di inserire con normali pillette stilo; microfono incorporato a condensatore. Con questo apparecchio si possono già fare registrazioni di due ore ad alto livello.

**SERIE ASCOLTANASTRI E AUTORADIO A NORME DIN ESTRAIBILE**

**ASCOLTANASTRI AMPLIFICATO** per auto originale «ASAKI» oppure «PLAYEV» stereo 5+5 Watt. Con pochissima spesa e pochi minuti di lavoro la vostra auto avrà il suo impianto stereo. Dimensioni minime (mm. 110 x 40 x 150). Controlli separati di volume per ogni canale, completamente automatico

**ASCOLTANASTRI amplificato «BIG POWER»** 17+17 Watt. Norme Din. Comandi polum, tono bilanciamento. Resa acustica ineccepibile

**ASCOLTANASTRI** per auto originale «TECRONIC» con reverse automatico e amplificatore 8+8 Watt. Dimensione DIN

**AUTORADIO** con ascoltanastri 7+7 Watt completa di mascherina, manopole ed accessori marche «SILK SOUND», «PACIFIC», «NEW NIK»

**AUTORADIO** con sopra ma con ascoltanastri con autoreverse

**AUTORADIO «PLAYER»** con incorporato amplificatore 25+25 Watt, equalizzatore a cinque bande (60 Hz - 250 Hz - 1 KHz - 3,5 KHz - 10 KHz) filtro antinoise, vera novità a prezzo eccezionale

**AUTORADIO «PACIFIC 750»** 20+20 watt, autoreverse, orologio digitale, preselezione a tasti di cinque canali, segnalazione simultanea digitale. Meraviglioso completissimo apparecchio per chi vuole tutto

**PLANCIA UNIVERSALE ESTRAIBILE** per autoradio. Dimensioni DIN standardizzate per qualsiasi macchina ed apparecchio. Completa di ogni accessorio, color nero satinato, elegantissima e robusta

**AMPLIFICATORE EQUALIZZATORE** per auto originale «AUDIO REFLEX CCO-202» 25+25 Watt, gamma di frequenza da 20 Hz a 30.000 Hz. Dieci controlli di frequenza a slider a 60-150-400-1 K-2,4 K-6 K-15 K Hrtz a 12 dB. Dimensioni ridottissime (160 x 46 x 165 mm) Installazione rapidissima. Controllo livelli con doppia fila led (una per canale) visibilissima anche viaggiando. La vostra macchina diventerà una sala da audizione

**PLANCIA NORME DIN** per autoradio con innesto a 14 pin per apparecchi con FADER (bilanciamento separato di quattro altoparlanti) e comando automatico antenna elettrica come hanno le nostre autoradio Pacific 750, Fulton, Player, ecc.)

**BORSA** in pelle a tracolla per portarsi dietro l'autoradio

**ANTENNA DA AUTO AMPLIFICATA.** Per risolvere immediatamente l'installazione (si avvia direttamente sulla canalina) ed ottenere un rendimento ottimo anche con radio poco sensibili. L'alimentazione è a 12 Volt attaccata direttamente alla batteria auto. Stiletto lungo solo 36 cm (1/2 onda) amplifica ore oltre i 35 dB

**E16 OROLOGIO A QUARZO** per auto, funzionamento 12 Vcc, display verdi giganti, spegnimento luminoso disinserendo la chiave d'accensione pur rimanendo in funzione il segnatempo (consumo inferiore ad 1 mA). Applicazione facilissima e rapida su qualsiasi automobile

**NUOVI TIPI ALTOPARLANTI PER AUTO SERIE HI-FI**

Sono completi di mascherina e rete nera, camera emisferica di compressione e dirigibilità suono, sospensioni in dralon tropicalizzato per resistere al sole e al gelo, impedenza 4 ohm.

**1A/1 BICONICO** ad una frequenza 48/14.000 Hz, potenza 20 W, Ø 160 mm

**1A/2 COASSIALE** composto da un woofer 20 W + tweeter 10 W. Banda da 45 a 18.000 Hz, crossover incorporato, potenza effettiva applicabile fino a 25 W, Ø 160 mm

**1A/3 TRICOASSIALE** composto da un woofer da 25 W + un middle 15 W + un tweeter 15 W. Crossover incorporato, banda frequenza 40/19.500 Hz, potenza effettiva applicabile 30/35 W, Ø 160 mm

**1A/5 BICONICO** con una frequenza da 48 a 15.000 Hz, potenza 18 Watt, Ø 130 x 130 mm

**1A/6 COASSIALE** composto da woofer 18 W + tweeter 10 Watt, frequenza 45/18.000 Hz, crossover incorporato (potenza effettiva 22 Watt), Ø 130 x 130 mm

**1A/7 TRICOASSIALE** composto da woofer 20 Watt + middle 15 Watt + tweeter da 15 Watt, crossover incorporato (potenza effettiva 30 Watt, frequenza 40/19.500 Hz), Ø 130 x 130 mm

**1A/7bis ALTOPARLANTE** ellittico biconico 20 W (80/18.000 Hz). Dimensioni mm 150 x 100 adatto specialmente per Peugeot - Golf - Mercedes - Renault - BMW - Volvo

**1A/8 ALTOPARLANTE** ellittico come sopra ma con tweeter coassiale con crossover incorporato. Potenza effettiva 25 Watt (60/20.000 Hz)

**1A/10 ALTOPARLANTE** rotondo Ø 160 a larga banda, 50 Watt (40/17.000 Hz) sospensione e cono in tela e dralon stampato. Grande potenza e grande resa

**1A/20 COPPIA ALTOPARLANTI** montati su elegante mascherina rettangolare cm 20 x 12. Woofer diam. 100 + tweeter Ø 65 orientabile. Potenza 30 W totali (80/19.000 Hz)

**1A/21 COPPIA** come sopra misura cm 22 x 14. Woofer Ø130 + Tweeter Ø 65 orientabile. Potenza totale effettiva 45 Watt (60/20.000 Hz)

**1A/25 BOX SFERICO ORIENTABILE** contenente altoparlante a sosespensione a larga banda sospensione schiuma. Potenza effettiva 10 W (80/18.000 Hz). Diametro della sfera 10 cm

**BOX** per auto, per altoparlanti da Ø 130 serie 1A/5 1A/6 1A/7; dimensioni mm 140 x 140 x 100 già completo di paraloggia e convogliatore di suono. Speciale per una rapida, elegante e tecnicamente perfetta installazione altoparlanti sia sul cruscotto, sia sul lunotto posteriore della macchina. Colore nero, protezione rete fitta. Offertissima

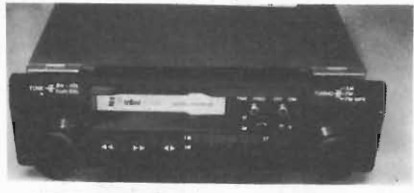
75.000	33.000
58.000	22.000
75.000	22.000
	5.000
98.000	
120.000	
68.000	
12.000	
56.000	20.000
198.000	85.000
	2.500
180.000	62.000
145.000	39.000
120.000	60.000
155.000	85.000
	77.000
	115.000
198.000	
520.000	230.000
28.000	10.000
185.000	83.000
48.000	15.500
20.000	6.500
32.000	13.000
40.000	20.000
29.000	12.000
45.000	18.000
118.000	26.000
25.000	10.000
40.000	16.000
66.000	24.000
33.000	10.000
42.000	16.000
42.000	17.000
83.000	29.000
97.000	32.000
22.000	13.000
	4.800



REG. BOBINA REVUE T2



ASCOLTANASTRI 5+5 W



AUTORADIO PACIFIC MOD. 750



AUTORADIO CON EQUALIZZATORE

CARICA BATT. ISKRA



COMPUTER MATEMATICO



REGISTRATORE COMPACT



ASPIRAPOLVERE AUTO



MIXER SHAKER



AMPLI-EQUALIZZATORE 25+25 W



3 CASSETTI  
6 CASSETTI  
24 CASSETTI



**OCCHIO ALLE FRECCE, INDICANO LE ULTIMISSIME NOVITA' DEL MESE**

### ASSORTIMENTO TRANSISTOR - PONTI

T1	20 Transistor germ PNP T05 (ASY 2G-2N)	8,000	1,500
T2	20 Transistor germ (AC 125-126-127-128-141 ecc.)	5,000	2,000
T3	20 Transistor germ serie K (AC 141-42K-187-88K ecc.)	7,000	3,500
T4	20 Transistor sil NPN T018 (BC 107-108-109-BSX 26 ecc.)	8,000	3,000
T5	20 Transistor sil NPN T018 (BC 107-108-109-BSX 26 ecc.)	10,000	3,500
T6	20 Transistor sil PNP T018 (BC 177-178-179 ecc.)	4,500	2,500
T7	20 Transistor sil plastici (BC 207-BF 147-148 ecc.)	12,000	5,000
T8	20 Transistor sil NPN 205 (2N 1711-1613 - BC 140 - BF 177 ecc.)	15,000	5,500
T9	20 Transistor sil PNP T05 (BC 161-303 - BSV 10 ecc.)	55,000	14,000
T10	20 Transistor T03 (2N3055 - BD142 - AD143-149 - AU107-109 ecc.)	6,000	2,000
T10/1	20 Transistor plastici (BC 207-208-116-118-125 ecc.)	8,000	2,500
T11	20 Transistor plastici (BF197-198-154-233-332 ecc.)	6,000	2,000
T12	2 Darlingston accoppiati NPN/PNP 100 W (BDX33-34 opp. BDX53-54)	30,000	6,000
T19	20 Transistor serie (BD136-138-140-265-266)	11,000	4,000
T29	19 Fet assortiti (2N3019 - U147 - DF244 ecc.)	22,000	9,000
T29/2	10 Transistor 2N3055 MOTOROLA opp. SILICON	20,000	7,000
T29/3	5 Transistor 2N3055 RCA	22,000	6,500
T33/2	2 Transistor 2N3771 opp. BUX10 uguale al 2N3055 ma 30 Amp - 150 W	20,000	5,000
T35/2	10 Ponti da 40 a 300 W e da 0,5 a 3 Amp (Assort. per tutte le esigenze) Ponte raffreddatore di grande potenza (250 V - 150 A) composto da 2 raffreddatori a castelletto con 4 diodi di potenza (Pos. e Neg.)	20,000	5,000

### ASSORTIMENTO TRIAC - SCR

T32/1	3 SCR 400 V - 6 Amp.	7,500	2,000
T32/2	3 SCR 600 V - 7 Amp.	9,500	2,500
T32/3	3 SCR 600 V - 15 Amp.	18,000	5,000
T32/4	3 Triac 400 V - 4 Amp. più 3 diac	9,000	3,000
T32/4 bis	3 Triac 600 V - 7 Amp. più 3 diac	15,000	4,500
T32/5	3 Triac 800 V - 12 Amp. più 3 diac	18,000	6,000
T32/5 bis	3 Triac 600 V - 20 Amp. più 3 diac	31,000	8,000

### ASSORTIMENTO INTEGRATI

IC1	10 Integrati operazionali ma 723-741-747-709 - CA510 ecc.	20,000	5,000
IC3	Integrato stabilizzatore di tensione da 5,1 V-2 A (in T03)	4,500	1,500
IC4	Integrato come sopra da 5,1 V - 3 Amp. (mod. EM323)	4,500	1,500
IC6	Integrato come sopra da 12 V - 2 Amp.	4,500	1,500
IC8	Integrato come sopra da 15 V - 1,5 Amp.	4,500	1,500
IC9	Integrato Stab positivo 12 V - 1,5 Amp. conten. plastico	4,500	1,500
IC10	Integrato Stab negativo 12 V - 1,5 Amp. conten. plastico	4,500	1,500
IC11	2 Integrati TDA 2020 completi di raffreddatori (20 W a 18 V) la coppia	21,000	6,000

### ASSORTIMENTO CONDENSATORI - RESISTENZE POTENZIOMETRI

C15	100 Condensatori ceramici (da 2 pF a 0,5 MF)	12,000	2,000
C16	100 Condensatori poliest. e mylar (da 100 pF a 0,5 MF)	16,000	4,000
C17	40 Condensatori pollicarbonato (ideali per cross-over ecc. da 0,1 a 4 MF)	20,000	5,000
C18	50 Condensatori elettrolitici assiali-verticali (da 2 a 3000 MF)	20,000	5,000
C19	25 Condensatori ceramici rotondi, rettangolari ecc. (0,5/5 fino a 10/300 PF)	20,000	5,000
C20	30 Condensatori tantalio a goccia (da 0,1 a 300 MF da 6 a 30 V)	20,000	4,500
R10	Potenziometro multigiri a filo professionali (da 10 a 30 W) valori 50-100-200-1K-20K-100K-150K	cad. 18,000	5,000
R80	25 Potenziometri semplici, doppi con o senza interruttori (da 500 Ω a 1 MΩ)	22,000	5,000
R80/1	15 Potenziometri a filo miniaturizzati da 5 W assortiti	26,000	4,000
R80/3	15 Potenziometri slider assortiti, completi di manopole	15,000	4,000
R81	50 Trimmer normali, mini; piatti da c.s. (da 100 Ω a 1 MΩ)	15,000	3,000
R81 tris	10 Trimmer pot. miniaturizzati, professionali da c.s. Valori da 50 Ω a 1 MΩ. Valori assortiti oppure specificare valori	40,000	5,000
R82	40 Resistenze ceramiche a filo da 2,5-7,10-15-20 W (da 0,3 a 20 K)	20,000	5,000
R83	300 Resistenze da 0,2-0,5-1/2 W	15,000	3,000
R83 bis	600 Resistenze valori come sopra più assortite	28,000	3,500
R84	30 Resistenze a filo da 3-5-7 W valori da 0,12 Ω a 1 Ω	15,000	3,500
R84 bis	30 Resistenze a filo da 3-5-7 W valori da 1,1 Ω a 7 Ω	15,000	3,500

### ASSORTIMENTO DIODI

DD1	Diodo a 250 V - 200 Amp.	20,000	7,000
DD3	Diodo da 200 V - 40 Amp.	3,000	1,000
DD5	50 Diodi al germanio, silicio, varicap	24,000	3,000
DD6	50 Diodi al silicio da 200 a 1000 V - 1 Amp.	28,000	3,500
DD8	8 Diodi a vite da 400 V - 6 Amp.	12,000	3,000
DD10	8 Diodi a vite da 100 V - 10 Amp.	12,000	3,000
DD11	50 Diodi metallici al silicio 800 V - 1 Amp.	15,000	2,000

### ASSORTIMENTO VARIO

FUS/1	30 Fusibili da 0,1 a 4 Amp.	5,000	1,500
M/1	20 Medie frequenze da 455 MHz (10 x 10 mm spec. col.)	14,000	3,000
M/2	20 Medie frequenze da 10,7 MHz (specificare colore)	14,000	3,000
M/3	Filtro ceramico « murata » da 10,7 MHz	3,000	1,000
M/5	Filtro ceramico « murata » da 455 KHz	3,000	1,000
M/6	Filtro ceramico « murata » da 5,5 MHz	3,000	1,000
M/7	Filtro ceramico « murata » da 10,7 MHz triplo stadio, tipo professionale per H.F.	26,000	8,000
M/9	Quarzo da 2 MHz per calibrazione di alta precisione (± 0,01%)	18,000	4,000

#### SIRENA ELETT.

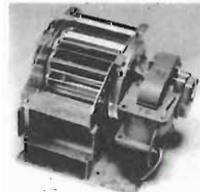


A/121

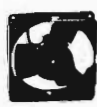
#### SIRENA MOTORE



A/120



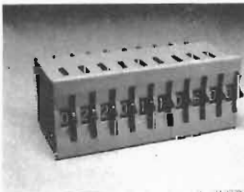
A116/5 VENTOLA TANGENZIALE



A116/bis



A116/1



Q4-5 CONTRAVES

ANTENNA AMPLIFICATA



GAS ALARM



E60 BUSSOLA PROFESSIONALE

A109	MICROAMPEROMETRO tipo cristal da 100 microA; con quadrante nero e tre scale colorate tarate in 5-meter - wumeter - voltmetro 12 V. Uso universale mm 40 x 40	11,000	3,000
A109/9	WUMETER DOPPIO serie « Cristal » mm 80 x 40	12,000	4,500
A109/10	WUMETER GIGANTE serie « Cristal » con illum. mm 70 x 70 colore nero	17,000	8,500
A109/10 bis	WUMETER GIGANTE serie « Cristal » con illum. mm 70 x 70 colore bianco paglierino	19,000	9,000
A109/11	WUMETER MEDIO serie « Cristal » mm 80 x 45	10,000	5,500
A109/12	VOLTMETRI GIAPPONESI di precisione serie cristal per CC illuminabili misure mm 40 x 40 Volt 15-30-50-100 (specificare)	12,000	6,500
A109/13	AMPEROMETRI GIAPPONESI come sopra portate da 1-5-10-20-30 A (specificare)	12,000	6,500
A109/15	MILLIAMPEROMETRI come sopra mm 50 x 50 da 1-5-10-100 mA (specificare)	12,000	6,500
A109/16	MICROAMPEROMETRI come sopra portate da 50-100-200-500 microampere (specificare)	13,000	7,000
A109/17	S-METER-MICROAMPEROMETRI con tre scale in S e dB 100 oppure 200 mA (specificare) mm 40 x 40	13,000	6,500
A109/17 bis	S-METER LAFAYETTE a tre scale illuminato (usabile anche come volt) mm 40 x 40	15,000	4,000
A110/3	WATTMETRO da 75 Watt gli corredo di sistema per applicazione uscita in bassa frequenza, dimensioni mm 70 x 80	15,000	15,000
A110/4	WATTMETRO come sopra ma da 220 Watt		16,000
ATTENZIONE - Della serie « CRISTAL » sia come voltmetri, amperometri, micro e milli amperometri in tutte le scale, disponiamo delle seguenti misure superiori: al 40 x 40 mm mm 45 x 45 L. 9.000 - mm 52 x 52 L. 10.000 - mm 75 x 75 L. 11.500			
A110/5	NUOVA SERIE STRUMENTINI per corrente continua ed alternata indifferentemente. Misure mm 45 x 45 modernissimi. Amperometri da 3 e 5 Amper - Voltmetri da 15 e 30 volt. Grande offerta	cad.	3.500

### ASSORTIMENTO CAVI - Il prezzo si intende per metro lineare. Sconti per matasse 100 metri

PIATTINA MULTICOLORE RIGIDA		PIATTINA MULTICOLORE FLESSIBILE			
A112	3 capi x 0,50 al m.	150	A112/35	8 capi x 0,35 al m.	800
A112/10	4 capi x 0,50 al m.	200	A112/40	10 capi x 0,35 al m.	500
A112/20	5 capi x 0,50 al m.	250	A112/50	20 capi x 0,35 al m.	2.200
A112/25	6 capi x 0,50 al m.	300	A112/80	40 capi x 0,35 al m.	4.000
A112/90	PIattina multicolore 100 capi Ø 0,50 al metro				8.000
PIATTINA « FLAT CABLE » miniaturizzata, ultraflessibile, ininflammabile, Sezione capi 0,25					
14 CAPI	(larghezza mm. 17) al m.	1.800	34 CAPI	(larghezza mm. 43) al m.	3.200
26 CAPI	(larghezza mm. 33) al m.	2.800	40 CAPI	(larghezza mm. 50) al m.	4.600
A114/AA	FILO ARGENTATO Ø 0,5	200	A114/P	CAVO SCHERM. DOPPIO - doppia scher.	400
A114/BA	FILO ARGENTATO Ø 1	300	A114/PP	CAVO SCHERM. tre capi uno scherm.	400
A114/CA	FILO ARGENTATO Ø 1,5	400	A114/Q	CAVO SCHERMATO quadruplo 4 x 0,35	700
A114/DA	FILO ARGENTATO Ø 2	500	A114/R	CAVO spec. per alta tens. 3000 volt	200
A114/B	CAVO UNIPOLARE Ø 0,50 diversi colori	100	A114/SB	CAVO RG. 8	1.100
A114/D	DOPPIO CAVO ROSSO/NERO 2 x 1	300	A114/S	CAVO RG. 52 ohm Ø esterno mm. 4	300
A114/F	DOPPIO CAVO ROSSO/NERO 2 x 5	800	A114/TT	CAVO RG. 58	350
A114/H	CAVO QUADRIPI. 4 x 1,5	900	A114/T	CAVO RG. 75 ohm Ø esterno mm. 8	300
A114/L	CAVO MULTIPLO 17 x 0,50	3.000	A114/V	PIATTINA RG. 300 ohm	400
A114/M	CAVO SCHERMATO SEMP. MICROFONO	200	A114/Z	TRECCIA MULTICOLORE flessibile	
A114/N	CAVO SCHERM. DOPPIO 2 x 0,25 fless.	300		8 capi x 0,80	400
A114/O	CAVO SCHERM. DOPPIO 2 x 1,5	700	A114/X	TRECCIA MULTICOLORE flessibile 12 x 0,50	800
A115/B	CORDONE DI ALIMENTAZIONE spina rinforzata a norme - lunghezza 2 metri				
A115/C	CAVO riduttore tensione da 12 a 7,5 Volt con presa din, completo zener e resistenze per alimentare in auto radio, registratori ecc.				
A115/D	CAVO PER CASSE con spina punto/linea - lunghezza quattro metri				
A115/E	CAVO per batteria rosso/nero completo di 2 pinze giganti - lunghezza due metri				
A115/G	QUADRIPIATTINA GELOSO 4 x 0,50=50 x chiodini acciaio isol. spinotti				
A116/bis	VENTOLA PROFESSIONALE a pale, silenziosissima per servizio continuo (marche Pabst - Minifrele - Waffer - Torin - ecc.) misure 90 x 90 x 30 mm. Tensione 117 Volt, corredo di relativo condensatore per funzionamento a 220 Volt	45,000			15,000
A116/tris	VENTOLA come sopra a 220 Volt				18,000
A116/1	VENTOLA come sopra, maggiore dimensione e portata aria - 220 V (mm 120 x 120 x 40)	59,000			20,000
A116/3	VENTOLA MINIATURIZZATA superpotente e supersilenziosa, misure 80 x 80 x 40, 220 Volt				20,000
A116/5	VENTOLA tangenziale 220 Volt, silenziosissima, larghezza boccaglio aria mm 60x60 portata circa 30 mach.				12,000
A116/6	VENTOLA come sopra ma mm 100 x 40 portata 50 m/h				14,000
A116/7	VENTOLA come sopra ma mm 185 x 40 portata 80 m/h				18,000
A116/10	GRUPPO RESISTENZE elettriche 220 Volt per sudedda ventola onde utilizzarla come riscaldatore con potenza regolabile fino a 2000 Watt				3,000
A116/11	VENTOLA CENTRIFUGA ULTRAPIATTA Ø 115 x 30, alimentazione 110/220 Volt				25,000
A120	SIRENA elettriche potentissime per antifurto, tipo pompieri, motore a 12 V 4 A oppure 220 C.A. (specific.)	35,000			8,000
A121	SIRENA ELETTRONICA bitonale 12 V 80 db				20,000
A121/2	SIRENA ELETTRONICA come sopra ma da 110 db				17,000
CM3	COMMUTATORE MINIATURIZZATO professionale con contatti in oro da 2 A 8 vie - 4 posizioni	12,000			20,000
CM5	COMMUTATORE come sopra componibile a 2 vie 12 posizioni oppure 4 vie - 6 posizioni	12,000			3,000
L/1	ANTENNA STILO cannocchiale lunghezza mm min. 160 - max 870				1,500
L/2	ANTENNA STILO cannocchiale e snodata mm min. 200 - max 1000				2,000
L/3	ANTENNA STILO cannocchiale e snodata mm min. 215 - max 1100				2,000
L/4	ANTENNA STILO cannocchiale e snodata mm min. 225 - max 1205				2,000

P/1	COPPIA TESTINE - Philips - regis/ e canc/ per cassetta 7	5.000	2.000
P/2	COPPIA TESTINE - Lesa - regis/ e canc/ per nastro	18.000	4.000
P/3	TESTINA STEREO - Philips - o a richiesta tipo per appar. giapponesi	9.000	4.500
P/4	TESTINA STEREO - Telefunken - per nastro	10.000	3.000
P/5	COPPIA TESTINE per reverber eco		6.000
P/5 bis	COPPIA TESTINE stereofoniche registrazione + cancellazione per registratori a cassetta già di tipo professionale. Montate su bassetta con regolazione di altezza		
P/8	CARTUCCIA CERAMICA - Lesa - stereo con puntina sferoide in zaffiro. Doppia posizione. 33/78 giri		6.000
P/9	CARTUCCIA CERAMICA - BSR - stereo per giradischi, puntina ellittica in diamante a doppia posizione. 33/78 giri	48.000	20.000
P/10	TESTINA MAGNETICA stereo per giradischi - Shure YM-106 - puntina cilindrica	75.000	30.000
P/11	TESTINA MAGNETICA stereo per giradischi - Pickering P/AC - puntina ellittica		7.000
Q/1	INTEGRATO per giochi televisivi AY3/8500 con zoccolo L. 4.000		5.000
Q/2	INTEGRATO PER SVEGLIA: orologio TMS 1951, grande offerta		2.000
Q/3	CONTRAVES BINARI dimensioni mm 30 x 30 x 7	cad.	2.000
Q/4	CONTRAVES BINARI dimensioni mm 30 x 30 x 7	alla coppia	1.000
Q/5	COPPIA SPALLETTA destra e sinistra per detti	11.000	3.000
Q/10	ASSORTIMENTO 15 pezzi JACK, presso DIN. Punto linea. Japan, Philips, RCA ecc.	8.000	3.000
T25	ASSORTIMENTO PAGLIETTE, terminali di massa, clips ancoraggi argentati (100 pezzi)	15.000	3.000
T26	ASSORTIMENTO VITI e dadi 3MA, 4MA, 5MA in tutte le lunghezze (300 pezzi)	20.000	3.000
T27	ASSORTIMENTO IMPEDENZE per alta frequenza (50 pezzi)		
U/0	PROLUNGA FLESSIBILE per potenziometri, variabili, comandi in genere con perno maschio Ø mm 6 e innesto femmina con foro Ø mm 6. Lunghezza 285 mm. Permette di spostare un comando anche invertito di 180 gradi	4.000	1.000
U/1 bis	BOBINA stagno 60-40 Ø 1,2 sette anime - 250 grammi, offertissima		1.000
U/1	MATASSA stagno 60-40 Ø 1,2 sette anime - metri 5		2.500
U/2	BOBINA stagno 60-40 Ø 1,2 sette anime - metri 15	16.000	10.000
U/2 bis	BOBINA STAGNO come sopra da 1/2 kg	38.000	21.000
U/2 tris	BOBINA STAGNO da 1 kg tipo professionale da 0,7 e 0,5 mm. Speciale per integrati		3.000
U/2/3	KIT per montarsi rapidamente un saldatore con punta da 6 mm con scorta due resistenze 40 W		3.000
U/2/5	KIT per montarsi rapidamente un saldatore con punta da 5 mm con scorta due resistenze 40 W		3.000
U/2/9	SALDATORE PROFESSIONALE 50/70 Watt a bassa tensione corredato di relativo trasformatore, una punta tonda ed una a becco ricurvo quadra	25.000	8.500
U/3	SALDATORE A PISTOLA RAPIDO marca - Istant - Potenza 110 Watt, salda in 3" partendo dallo spento totale illuminando contemporaneamente la zona dove si salda. Completo di chivi, accessori e 10 punte	28.000	13.000
U/3	KIT per costruzione circuiti stampati, comprendente vaschetta anticorrosione, vernice serigrafica, acido per 4 litri, 10 piastre ramate in bakelite e vetronite (eventualmente 1 litro percloruro concentrato)	26.000	6.500
U4	BOTTIGLIA 1 Kg acido per circuiti stampati in soluzione satura		2.000
U5	CONFEZIONE 1000 gr. percloruro ferrico (in polvere) dose 5 litri		3.000



SALDATORE Istantaneo



SALDATORE PROF. 60 W 40 V PUNTA CURVA O QUADRA TRASFORMATORE



MINIASCOLTANASTRI MINIREG. CDX



MINIREGISTRATORE



AMPLI NEWTRON 30+30 W



MICROSVEGLIA POLYCAL

VASCHE IN MATERIALE ANTIACIDO - Recipienti in materiale infrangibile ed incombustibile per chi ha problemi in campo fotografico, preparazione circuiti stampati; chimica con prodotti corrosivi, colorazioni ecc. Assortimento nelle seguenti misure (in mm.)

N. 1 - 220 x 175 x 40	L. 1.900	N. 2 - 300 x 240 x 70	L. 2.400	N. 3 - 360 x 300 x 75	L. 3.500
N. 4 - 510 x 410 x 120	L. 6.300	N. 5 - 620 x 520 x 150	L. 11.000	N. 6 - 840 x 630 x 170	L. 16.000

U6	CONFEZIONE 1 Kg lastre ramate mono e bifaccie in bakelite circa 15/20 misure (non sono ritagli ma)	6.000	10.000
U7	CONFEZIONE 1 Kg lastre ramate mono e bifaccie in vetronite circa 12/15 misure (piastre molto grandi)	1.500	1.500
U9/3	PIASTRA MODULARE in bakelite ramata con 416 fori distanz. 6 mm (120 x 100)	1.500	1.500
U9/4	PIASTRA MODULARE in bakelite ramata passo integrati mm 95 x 95 1156 fori	2.500	1.000
U9/5	PIASTRA MODULARE in bakelite ramata passo integrati mm 95 x 187 2400 fori	1.500	1.000
U9/14	PIASTRA MODULARE in bakelite ramata 224 fori distanza 6 mm (175 x 60 mm)	1.000	1.000
U9/16	PIASTRA MODULARE in bakelite ramata 156 fori distanza 6 mm (90 x 90 mm)	1.500	1.000
U9/18	PIASTRA MODULARE in bakelite ramata 775 fori distanza 3 mm (125 x 100 mm)	1.500	2.500
U11	GRASSO SILICONICO puro. Grande offerta barattolo 100 grammi	15.000	4.000
U13	FENNA PER CIRCUITI STAMPATI originale - Karnak - corredata 100 g. inchiostro serigrafico		1.800
U14	MICROPENNA per circuiti stampati. Novità assoluta. Traccia linee anche inferiori a 0,3 mm. Indispensabile per microcircuiti, ritocchi e qualsiasi lavoro di precisione. (Colore nero)	5.000	2.000
U20	DIECI DISSIPATORI alluminio massiccio TOS oppure TO18 (specificare)	20.000	7.000
U22	ASSORTIMENTO sei dissipatori allum. per T03, ragno, lineari da 50 a 100 mm	30.000	12.000
U22/bis	ASSORTIMENTO come sopra ma lineari fino a 160 mm	15.000	4.000
U24	DIECI DISSIPATORI assortiti per transistor plastici e triac		400
U27-U28	ZOCCOLI per integrati 7+7 oppure 8+8 cad.		800
U30-U31	ZOCCOLI per integrati 7+7 oppure 8+8 professionali contatti in argento cad.		1.000
U32	ZOCCOLI per integrati 12+12 contatti in argento cad.		

OPTOELETTRONICA E ULTRASUONI

LRN1	10 Led rossi Ø 5	3.000	1.500	LPR1	5 Led piatti rossi	7.000	2.000
LRN3	5 Led verdi Ø 5	3.000	1.500	LPV3	5 Led piatti verdi	9.000	3.000
LGNS	5 Led gialli oppure arancio Ø 5	3.000	1.500	LPG5	5 Led piatti gialli	9.000	3.000
LMN7	10 Led misti (4 rossi + 4 verdi + 2 gialli)	5.500	2.500	GM1	Ghiera metallica per led Ø 3 (specificare concave o coniche) cad.	1.800	400
LRM10	15 Led rossi Ø 3	11.000	2.000	GM3	Ghiera metallica per led Ø 5 (specificare concave o coniche) cad.	1.800	500
LVM12	10 Led verdi Ø 3	14.000	2.500	GP5	10 Ghiera in plastica Ø 3 opp. Ø 5 (specificare)	1.800	600
T23/8	TRE DISPLAY gialli originali MAN 5 mm. 20 x 10 speciali per strumenti, orologi ecc.		28.000	4.900			
T23/9	DISPLAY rossi come sopra		15.000	4.500			
T23/11	DISPLAY gigante a quattro cifre (orologi ecc.) mm 80 x 20 già montato su bassetta originale Texas		5.000				
T23/12	DISPLAY SEMPLICE GRANDE rosso con inserti anche segni operazionali mm 12 x 20		9.000	1.800			
T23/13	DISPLAY DOPPIO GIGANTE rosso numerico anche segni operazionali mm 20 x 25		11.000	4.000			
V20/10	COPPIA SELEZIONATA FOTOTRANSISTOR BPY62 + microlampada Ø 2,5 x 3 mm (16-12 V). Il fototransistor è già corredato di lente concentratrice e può pilotare direttamente relé ecc. Adatti per antifurto, contageggi ecc.		4.500	2.000			
V20/1	COPPIA LED EMETTITORE infrarosso + fototransistori ricevitore corred. schemi		12.000	3.500			
V20/11	COPPIA FOTOEMITTITORE infrarosso + fototransistori ricevitore corred. schemi		18.000	4.000			
V20/12	COPPIA LED EMETTITORE + fototransistori ricevitore per infrarosso corred. di schemi		12.000	3.500			
V20/1 bis	COPPIA FOTOEMITTITORE piatto + fototransistori ricev. per infrarosso corred. schemi		9.000	3.000			
V20/1 tris	COPPIA FOTODARLINGTON emettitore + fototransistori ricev. infrarosso corred. schemi		18.000	4.000			
V20/2	ACCOUPLIATORE OTTICO TIL 111 per detti		4.000	1.500			
V20/5	ACCOUPLIATORI OTTICI DARLINGTON 4N23 - 4N25 - 4N32 - 4N35 - MCA230 - MCA231 (specificare tipo)		6.800	2.500			
V21/1	COPPIA SELEZIONATA capsule ultrasuoni. Una per trasmissione l'altra ricevente, per teleco. mand. antifurto, trasmissioni segrete ecc. 43.000 Hz		18.000	5.000			
V21/2	COPPIA CAPSULE LTRASUONI a 22.000 Hz corredata di schemi per costruirsi il trasmettitore ed il ricevitore		alla coppia	5.000			
V22	ASSORTIMENTO trenta lampadine da 4 a 24 volt, neon, tubolari ecc. OCCASIONISSIMA		25.000	2.500			

FOTORESISTENZE PROFESSIONALI «HEIMANN GMBH»

Tipo	Dim. mm	Forma	Pot. mW	Ohm luce	Ohm buio	c. list. ns/ off.	Tipo	Dim. mm	Forma	Pot. mW	Ohm luce	Ohm buio	c. list. ns/ off.
FR/1	4 x 2 x 1	Rettagg. min.	30	250	500 K	5.000 1.500	FR/7	Ø 10 x 6	Rotonda piatta	200	900	1 Mhm	4.000 1.000
FR/3	Ø 5 x 12	Cilindrica	50	230	500 K	5.000 1.000	FR/8	Ø 30 x 4	Rotonda piatta	1250	60	1,5 Mhm	12.000 1.500
FR/5	Ø 10 x 5	Rotonda piatta	100	250	1 Mhm	4.000 1.000	FR/9	Ø 10 x 3	Rettagg.	1 W	15	2 Mhm	9.000 2.000
FR/6	Ø 10 x 5	Rotonda piatta	150	250	500 K	4.000 1.000	FR/10	Ø 30 x 4	Ceramica per alte temperature				20.000 3.000

LAMPADINE FLASH

CODICE	Dim.	Forma	W/eff	W/sec	V/lav.	Lire
FH/12	40 x 15	U	5	350	170/300	8.000
FH/13	40 x 15	U	8	500	200/350	13.000
FH/14	50 x 30	1 spirale	12	800	200/400	20.000
FH/15	50 x 32	2 spirali	16	1200	200/400	33.000
FH/16	80 x 32	3 spirali	20	1500	200/450	36.000
FH/17	82 x 32	4 spirali	24	2000	200/450	41.000
TXS/3		BOBINA TRIGGER				
TXT/1		TRASFORMATORE				

LAMPADINE STROBO

CODICE	Dim.	Forma	Potenza	V/lav.	Lire
FHS/22	40 x 20	U	6 Watt	300/450	10.500
FHS/23	50 x 25	U	7 Watt	300/600	16.500
FHS/24	45 x 25	spirale	10 Watt	300/1500	18.000
FHS/25	80 x 30	spirale	12 Watt	450/1500	21.500

OFFERTA STRAORDINARIA PER I PRINCIPIANTI DI STROBO O FLASH

KIT lampada strobo da 5 W (FHS/22) corredata di trigger e schemi impiego anziché L. 13.000 solo L. 11.000

KIT lampada flash da 5 W (FHS/12) corredata di trigger e schemi impiego anziché L. 10.500 solo L. 9.000

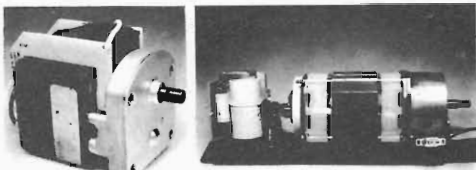
ALTOPARLANTE 1/A 20 - 1/A 21



BUSSOLA CON SBANDOMETRO

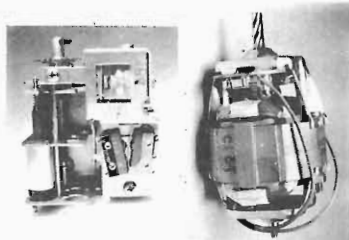


BOX PER AUTO

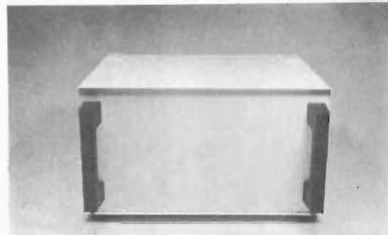


MOTORIDUTTORE DA 250 O 8 GIRI V36/19

MOTORIDUTTORE V36/17



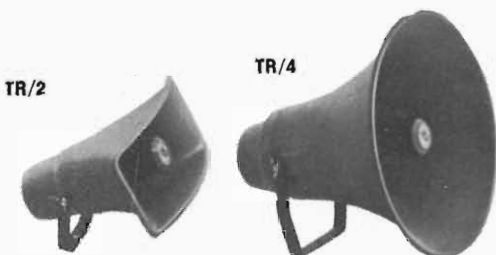
GRUPPO DI SINTONIA V 66 MOTORE 220 Vcc o 24 Vcc



CONTENITORE V32/20



TRG105 TRG110 TRG120 TRN120



V25/3	FILTRO ANTIPARASSITARIO per rete o qualsiasi alimentazione da filtrare. Potenza fino a 750 W	9.000	1.500
V25/5	FILTRO come sopra ma portata fino a 4000 W	15.000	3.500
V25/6	FILTRO ANTIPARASSITARIO per rete o qualsiasi alimentazione da filtrare su tutte due le fasi o polarità fino a 2050 Watt oppure 1 A		5.000
V25/7	FILTRO come sopra da 4000 Watt oppure 6 A		6.000
V25/8	FILTRO come sopra da 8000 Watt oppure 16 A		6.500
V66	GRUPPO SINTONIA RADIO completamente motorizzato per la sintonia automatica. Onde medie, corte e FM. Produzione Mitsubishi. Completo di micromotore (4-12 V) gruppo riduttore epicicloidale con aggancio e sgancio elettromagnetico, fine corsa per il ritorno automatico e lo spazialamento. Meraviglie della meccanica, ottimo per radio professionali, autoradio con ricerca automatica. Utilizzando solo la parte meccanica, i modellisti possono ricavarne un meraviglioso servomeccanismo con un movimento rotorio ed un altro a spinta. Compatto, poco peso, completo di finecorsa (mm. 70 x 70 x 40)	52.000	5.500
V32/2	VARIABILI SPAZIATI - Bendix - per TX isol. 3000 V, capacità 25-50-100-200-300 pF (specificare)	41.000	12.000
V32/2 bis	VARIABILE SPAZIATO - Bendix - doppio 200+200 oppure 150+150 pF oppure 100+100 pF/300 V (specificare)	41.000	12.000
V32/2 tris	VARIABILE SPAZIATO - Bendix - doppio 200+200 oppure 150+150 pF oppure 100+100 pF/300 V (specificare)	41.000	12.000
V32/3	VARIABILE DOPPIO 2 x 15 pF isolato a 1500 V e con demoltiplica incorporata (mm. 35 x 35 x 30) speciali per FM - Piregco - Modulatori, ecc.	6.000	2.000
V32/4	VARIABILI AD ARIA doppi. Isolamento 800 V 170 + 170 oppure 250 + 250 pF (specificare)	5.000	1.500
V32/5	VARIABILI come sopra ma 370 + 370 oppure 470 + 470 pF (specificare)	10.000	2.500
V33/1	RELE' « KACO » doppio scambio 12 V alimentazione (ricambi originali baracchini)	7.000	2.500
V33/2	RELE' « GELOSO » doppio scambio 6-12-24 V (specificare)	5.000	2.000
V33/3	RELE' « SIEMENS » doppio scambio 6-12-24-48-80 V (specificare)	10.000	3.000
V33/4	RELE' « SIEMENS » quattro scambi idem	12.000	3.500
V33/5	RELE' REED eccitazione da 2 a 24 Volt un contatto scambio 1 A		1.500
V33/7	RELE' REED MINIATURIZZATO - National - con due contatti in chiusura da 1,5 A. Si eccita con tensioni da 2 a 24 Volt e pochi microAmpère (mm. 8 x 10 x 18)	12.000	3.000
V33/8	RELE' REED « ULTRASENSIBILE » Alim. 2-24 Volt un contatto da 1 A - Dimensioni mm Ø 6 x 30	7.000	1.000
V33/9	RELE' ULTRASENSIBILE (tensioni a richiesta 4-6-12-24-48-60-110-220 V specificando anche se in CC o CA) eccitazione con solo 0,03 W. Questi relè azionano un microswitch con un contatto scambio da 15 A oppure due microswitch a doppio scambio da 10 A - Dimensioni ridottissime mm. 20 x 15 x 35	20.000	5.000
V33/12	RELE' POLARIZZAZIONE bistabili, due scambi e doppia bobina funzionamento a 24 Volt. Possibilità di commutare con inversione di polarità oppure ad impulsi	18.000	2.000
V33/20	RELE' POLARIZZAZIONE bistabili, due scambi e doppia bobina funzionamento a 24 Volt. Possibilità di commutare con inversione di polarità oppure ad impulsi	20.000	4.000
V33/22	RELE' PASSO PASSO con spazzola rotante su 12 contatti in oro. Portata 3 A. Eccitazione 24/48 Volt	90.000	12.000
V33/27	COPIA CONTATTO REED/MAGNETICO per antiferri su porte e finestre. Già incapsulati in apposito contenitore di rapida e facile applicazione con due viti		4.000
V33/30	AMPOLLA REED miniatura ad una contatto 1 A (Ø 3 mm x 15)		300
V33/31	AMPOLLA REED come sopra con contatto di scambio		800
V33/32	AMPOLLA REED di potenza contatto da 5 A (Ø 5 mm x 40)		800

**CONTENITORI STANDARD**

V31/2	CONTENITORE METALLICO finemente verniciato azzurro martellato; frontale alluminio serigrafabile, completo viti, piedino maniglia ribaltabile, misure (mm. 115 x 75 x 150)		5.400
V31/3	CONTENITORE METALLICO idem idem (mm. 125 x 100 x 170)		6.800
V31/4	CONTENITORE METALLICO idem idem (con forature per transistori finali combin. (mm. 245 x 100 x 170)		9.800
V31/5	CONTENITORE METALLICO come sopra, misure mm 245 x 180 x 170		13.000
V31/10F	CONTENITORE METALLICO come sopra, misure mm 150 x 80 x 130		4.500
V31/11F	CONTENITORE METALLICO come sopra, misure mm 150 x 75 x 130		5.500
V31/12F	CONTENITORE METALLICO come sopra, misure mm 150 x 95 x 130		6.500
V31/15A	CONTENITORE ALLUMINIO ANODIZZATO misure mm 90 x 85 x 150		5.500
V31/16A	CONTENITORE ALLUMINIO ANODIZZATO misure mm 175 x 85 x 150		7.000
V31/20	CONTENITORE METALLICO superprofessionale, mis. mm 300 x 160 x 250 in lamiera da 1,5 verniciata in resina epossidica antiruggine. Piano interno regolabile e portascade. Completo di maniglie per uso anche a rack. Prezzo di propaganda	26.000	
V31/19	CONTENITORE come precedente, mis. mm. 180 x 265 x 190	21.000	

**MOTORI E MOTORIDUTTORI**

V36/1	MOTORINI ELETTRICI completi di regolazione elettronica marche Lesa - Geloso - Lemco (specificare) - tensione da 4 a 20 V. Dimensioni compatissime, velocità regolabile da 0 a 10.000 giri	8.000	3.000
V36/2	MOTORINO ELETTRICO - Lesa - a spazzole (15.000 giri) dimensioni Ø 50, 220 V alternata adatti per piccole mole, trapani, spazzole, ecc.	10.000	3.000
V36/2 bis	MOTORINO ELETTRICO - Lesa - a spazzole (15.000 giri) dimensioni Ø 50, 220 V alternata adatti per piccole mole, trapani, spazzole, ecc.	18.000	6.000
V36/3	MOTORINO ELETTRICO - Lesa - a induzione 220 V 2800giri (mm 70 x 65 x 40)	6.000	2.000
V36/4	MOTORINO ELETTRICO come sopra più potente (mm 70 x 65 x 60)	8.000	3.000
V36/7 bis	MOTORE in corrente continua - Smith - funzionante in cc da 12 a 60 V e in ca da 12 a 220 V, potenza 1/4 HP. Velocità sui 17.000 giri, perno Ø 6 mm. Consigliato per mole, trapani, pompe, ecc.	30.000	8.000
V36/80	MOTORE a doppia alimentazione 6/24 Volt cc oppure 6/60 Volt ca. 1/6 di HP circa 10.000 giri. Misure Ø 70 x 70, perno 6 mm	25.000	5.000
V36/81	MOTORE come sopra alimentazione 6/48 cc oppure 6/110 ca 1/5 Hp	25.000	5.000
V36/82	MOTORE « LANCIA » ultraveloce. Doppia alimentazione 6/24 Volt cc oppure 6/48 Volt ca. Oltre 17.000 giri con potenza 1/5 Hp. Misure Ø 50 x 80, perno da 4. Silenziosissimo	45.000	10.000
V36/83	MOTORE VERTICALE per funzionamento all'aperto. Alimentazione 24 Volt in cc. Speciale per antenne. Velocità circa 4.000 giri con 1/6 Hp. Misure Ø 65 x 70, perno di 6 mm	35.000	9.000
V36/90	MOTORE in alternata 220 Volt. Speciale per piccoli utensili. Velocità circa 12.000 giri con 1/10 Hp. Dimensioni Ø 70 x 100, perno 6 mm	25.000	5.000
V36/9	MOTORIDUTTORE 220 V - da 1-1,5-2-3 giri minuto con perno di Ø 6 mm - circa 35 Kilogrammetri potenza torcente - Misure Ø mm 80 - lunghezza 90 (specificare)	32.000	10.000
V36/15	MOTORIDUTTORE MINIATURIZZATO COASSIALE - Tensione 12-15 Volt cc. Usata con perno Ø 4 mm. Coppia torcente circa un kilogrammetro. Ideale per motorizzare dispositivi ove occorre una notevole potenza con minimo ingombro. Misure Ø mm 28 x 80 di lunghezza compreso il riduttore		11.000
V36/17	MOTORIDUTTORE DI POTENZA con motore ad induzione a 115 Volt (ma munito di apposito condensatore per farlo funzionare anche a 220 Volt). Potenza 1/4 Hp. riduttore coassiale con uscita perno Ø 10 e 8 mm. Potenza all'albero oltre 50 kilogrammetri. Esecuzione professionale. Misure 70 x 70 x 225 mm compresi condensatori rifasamento	90.000	15.000
V36/19	MOTORIDUTTORE DI POTENZA con motore ad induzione 110/220 Volt in alternata da 100 Watt. 250 giri al minuto con 50 kilogrammetri di sforzo su albero da 6 mm di diametro. Silenziosissimo e adatto per servizio continuo	25.000	10.000
V36/30	MOTORE AD INDUZIONE 220 Volt 2400 giri potenza 20 Watt con marcia avanti ed indietro. Albero con doppio diametro mm 4 e mm 6. Solo		6.000
V36/32	MOTORIDUTTORE 115/220 Volt rapporto 100 giri minuto con doppio motore ad induzione, velocità giri minuto, servizio di rotazione destro e sinistro con possibilità di frenata rapida. Potenza sull'albero (Ø 8) circa 60 Kilogrammetri. Potenza di ogni singolo motore 40 W	80.000	18.000
	TIMER ELETTRONICI PROFESSIONALI U.S.A. specificare i tempi di intervento (da pochi secondi sino ad 1 ora)	85.000	15.000

**TRASFORMATORI TIPO STANDARD primario 220 Volt**

Potenza totale in Voltampere	Tensioni a scelta del secondario (tra parentesi le suddivisioni)	
4	5 - 6 - 7 - 9 - 12 (6+8) - 14 (7+7) - 16 (8+8) - 18 (9+9) - 24 (12+12)	L. 2.500
8	6 - 7,5 - 9 - 12 - 20 - 24	L. 3.000
15	6 - 12 (6+6) - 15 (9+6) - 18 - 24 (12+12) - 30 (15+15) - 32 - 36 (18+18) - 40 (20+20)	L. 4.500
35	6 - 12 - 15 - 16 - 18 - 24 - 30 (15+15) - 32 (16+16) - 36 (18+18) - 40 (20+20) - 48 (24+24) - 56 (28+28) - 60 (30+30)	L. 6.500
100	6 - 12 (6+6) - 16 - 18 - 24 (12+12) - 30 (15+15) - 36 - 38 - 40 (20+20) - 43 - 50 - 56 (28+28) - 60 (30+30) - 65 - 80 (40+40)	L. 10.000
500	24 - 30 - 36 (18+18) - 48 (24+24) - 60 (30+30) - 80 (40+40)	L. 25.000
750	6 Volt 120 A oppure 12 Volt 60 A (speciali per saldatrici)	L. 30.000

ATTENZIONE - Per i non eccessivamente pratici di elettrotecnica il calcolo degli Ampere disponibili sul secondario è: VA: Volt che si vogliono utilizzare x 0,8  
Esempio: VA 100 : 12 V = 8,3 x 0,8 = A 6,6 circa

**TRASFORMATORI A STOCK NUOVISSIMI A PREZZO D'OCCASIONE (primario 220 Volt)**

CODICE	V/Sec.	A	Lire	CODICE	V/Sec.	A	Lire
TFR3	5	0,5	2.500	TFR29	16+16	4	7.000
TFR5	6	2	3.000	TFR31	18+18	1,3	3.500
TFR9	9	0,2	1.500	TFR37	15+15+60	0,5	4.000
TFR13	16	2	4.500	TFR39	32	1,5	
TFR17	7,5+7,5	0,15	2.000		30+6	0,5	4.500
TFR23	9+9	1	2.500	TFR41	12+14+30	0,5	4.500
TFR27	16+16	1,8	3.500	TFR43	25+25	1	
TFR28	9+9	2,5	5.000		6+12	0,5	4.500

**VARIAC - Trasformatori regolabili di tensione - Completi di mascherina e manopola**

TRG102 (giorno)	Volt 0/250	VA 250	L. 35.000	TRG120 (giorno)	Volt 0/270	VA 2000	L. 58.000
TRG105 (giorno)	Volt 0/270	VA 500	L. 40.000	TRN120 (blind.)	Volt 0/270	VA 2000	L. 84.000
TRN105 (blind.)	Volt 0/270	VA 500	L. 55.000	TRG140 (giorno)	Volt 0/300	VA 3000	L. 91.000
TRG110 (giorno)	Volt 0/270	VA 1000	L. 47.000	TRN140 (blind.)	Volt 0/300	VA 3000	L. 140.000
TRN110 (blind.)	Volt 0/270	VA 1000	L. 72.000				

**SPRAY per uso elettronico (Serie completa 7 pezzi L. 10.000 - un pezzo L. 1.800)**

S1	Pulizia contatti e potenziometri con protezione silicene.	S4	Sbloccante per viti serrature ingranaggi arrugginiti.
S2	Pulizia potenziometri e contatti dissodante.	S5	Lubrificante al silicene per meccanismi, orologi, ecc.
S3	Isolante trasparente per alte tensioni e frequenze.	S6	Antistatico per protezione dischi, tubi catodici, ecc.
S7	Spray raffreddante per controllo interruzioni o componenti difettosi.		



## INVERTER « SEMICON »

Apparecchi di sicuro affidamento per trasformare la corrente continua in corrente alternata a 220 Volt 50 Hz stabilizzati. Onnda quadra corretta con distorsione inferiore al 0,4%. Completamente a circuiti integrati con finali di potenza calcolati per un carico oltre quattro volte la potenza nominale. Indispensabili per disporre immediatamente della tensione di rete durante le interruzioni, nelle roulotte, imbarcazioni, impianti di emergenza. TUTTI GLI APPARECCHI ELETTRICI FUZIONANO MEGLIO CON L'ONDA QUADRA CHE NON CON L'ONDA SINUSOIDALE. RENDONO IL 20% IN PIU'.

C100K12	INVERTER da 12 Vcc/200 Vca 100/130 W	L. 90.000	C300K24	INVERTER da 24 Vcc/220 Vca 290/330 W	L. 170.000
C200K12-24	INVERTER da 24 Vcc/220 Vca 150/180 W	L. 90.000	C500K12	INVERTER da 12 Vcc/220 Vca 450/500 W	L. 285.000
C200K12	INVERTER da 12 Vcc/220 Vca 200/230 W	L. 140.000	C500K24	INVERTER da 24 Vcc/220 Vca 500/550 W	L. 285.000
C200K24	INVERTER da 24 Vcc/220 Vca 280/320 W	L. 140.000	C700K24	INVERTER da 24 Vcc/220 Vca 700/750 W	L. 380.000
C300K12	INVERTER da 12 Vcc/220 Vca 180/320 W	L. 170.000	C1000K24	INVERTER da 24 Vcc/220 Vca 1000/1100 W	L. 495.000

ATTENZIONE: gli inverter sono severamente vietati per la pesca.

## ALIMENTATORI « SEMICON »

V34/1	ALIMENTATORINO STABILIZZATO (basetta senza trasformatore) regolabile da 4a 20 volt max 1 A. Completo di ponte, finale ecc.	6.000	2.500
V34/3	ALIMENTATORE 12 V 2 A stabilizzato (finale AD142) con reset per i corto circuiti. Esecuzione come sopra (mm 115 x 75 x 150)	39.000	18.000
V34/3 bis	ALIMENTATORE STABILIZZATO 12,6 V 3 A	50.000	22.500
V34/4	ALIMENTATORE stabilizzato regolabile da 3 a 18 V 5 A speciale per CB (finali coppia 2N3055). Frontale nero con scritte e modanature cromate dimensioni mm. 125 x 75 x 150	79.000	38.000
V34/5	ALIMENTATORE stabilizzato regolabile da 3 a 25 V, voltmetro incorporato, regolazione anche in corrente da 0,2 a 5 A (finali due 2N3055) dimensioni mm. 125 x 75 x 150	99.000	48.000
V34/6a	ALIMENTATORE come sopra, ma con voltmetro ed amperometro incorporato, ponte anche di 7 A al centro scala. Finali due 2N3055, trasformatore maggiorato, dimensioni 245 x 100 x 170	120.000	63.000
V34/6b	ALIMENTATORE stabilizzato regolabile da 10 a 15 V oltre i 10 A. Esecuzione particolare per trasmettitori in servizio continuo. Finali due 2N3771, dimensioni 245 x 100 x 170 mm.	130.000	59.000
V34/6c	ALIMENTATORE STABILIZZATO REGOLABILE da 2 a 25 V 10 A servizio continuo con ponte di 13 A. Regolazione anche di corrente da 0,2 a 10 A. Completo di voltmetro e amperometro. Protezioni elettroniche, tripla filtratura in radiofrequenza antiparassitaria. Esecuzione superprofessionale. Dimensioni mm. 245 x 160 x 170, peso kg 8,5 corredato di ventola raffreddamento	220.000	120.000
V34/6d	ALIMENTATORE come sopra ma da 15 A	270.000	160.000
V34/8	ALIMENTATORI STABILIZZATI 12 V 100 mA per convertitori di antenna, completi di cioker e filtri. Direttamente applicabili al televisore. Alimenta fino a 10 convertitori	9.000	6.500
V34/9	ALIMENTATORINO da 500 mA con tre tensioni 6-7-5-9 volt non stabilizzati	14.000	7.000
V34/9	ALIMENTATORINO da 500 mA con quattro tensioni 6-7-5-9-12 volt stabilizzati	14.000	7.000
V34/9	KIT ALIMENTATORE STABILIZZATO variabile da 3 a 28 Volt, 2,5 A. Costituito da trasformatore, circuito stampato, integrato L200, ponte diodi, elettrolitico, potenziometro, schema	26.000	12.000
V34/9	ALIMENTATORE « SEMICON » STABILIZZATO tensione fissa 12,6 Volt, 2,5 A. Esecuzione speciale autoprotetto contro i corti o ritorni di radiofrequenza. Ideale per alimentare autoradio, CB ecc. Misure 115 x 75 x 150	38.000	22.000
V34/9	ALIMENTATORE « SEMICON » STABILIZZATO tensione fissa 12,6 Volt, 2,5 A. Costituito da trasformatore, circuito stampato, integrato L200, ponte diodi, elettrolitico, potenziometro, schema	48.000	28.000
V34/9	ALIMENTATORE STABILIZZATO REGOLABILE da + 16 a - 16 Volt con zero centrale. Potenza circa 2 A. Indispensabile per avere un'escursione di tensione con variazione lineare di polarità (microprocessori, trapanini, treni elettrici, comparazioni ecc.)	60.000	28.000

## TELECAMERE - MONITOR - OBIETTIVI

TLC/1	TELECAMERA funzionante a 12 volt completa di vidicon 2/3" - banda passante 6,5 MHz - sensibilità 10 lux - assorbimento 450 mA - stabilizzazione elettronica della focalizzazione - controllo automatico corrente di fascio - controllo automatico di luminosità rapporto 1/10000 - misure mm 130 x 70 x 120 - passo standard per qualsiasi obiettivo	160.000	190.000
TLC/2	TELECAMERA come precedente ma funzionante a 220 Volt alternata - misure mm 100 x 75 x 150	25.000	25.000
OBT/0	OBIETTIVO originale - Japan - 16 mm - F. 1,8 fissa	50.000	50.000
OBT/10	OBIETTIVO originale - Japan - 25 mm - F. 1,8 - regolazione diaframma e fuoco	50.000	50.000
OBT/20	OBIETTIVO originale - Japan - 8 mm - F. 1,3 fissa	50.000	50.000
OBT/30	OBIETTIVO originale - Japan - 16 mm - F. 1,6 con regolazione fuoco	95.000	95.000
OBT/40	OBIETTIVO originale - Japan - 16 mm - F. 1,7 con regolazione diaframma e fuoco (grandangolare)	95.000	95.000
MNT/1	MONITOR da 12" completo di cavi ed accessori - alimentazione a 220 Volt - assorbimento 750 mA - banda passante 6,5 MHz - segnale ingresso video negativo 0,5 - 2 Vpp - Modernissimo mobiletto - Misure mm 240 x 170 x 200	220.000	130.000
MNT/5	MONITOR « SEMICON » 12" tubo al fosforo verde, speciale per terminali computer. Esecuzione professionale	330.000	165.000
MNT/5	CAVALETTI a tre gambe con sviluppo telescopico della colonna centrale. Altezza minima cm 110, altezza massima cm 320. Adatto per telecamere, monitor, ecc. Con possibilità attacco snodabile	110.000	35.000
STAFFA	per telecamera per fissaggio a muro con snodo regolabile ad ampio raggio. In fusione massiccia	45.000	28.000
STAFFA	per telecamera per fissaggio a muro con snodo regolabile, versione miniaturizzata	40.000	25.000

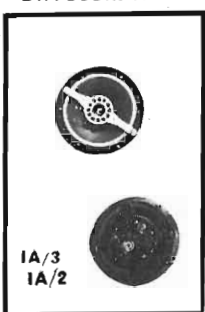
## ATTREZZATURE E MINI UTENSILI DI PRECISIONE

TR1	MINITRAPANO ultraveloce 12 volt cc, velocità 15.000 giri, corredato di tre mandrini per punte da 0,2 a 1,5. Interruttore incorporato	15.000			
TR2	TRAPANINO « MINIDRILL » 12 volt cc, velocità 12.000 giri, corredato di mandrino fino a 3 mm	13.000			
TR3	TRAPANINO « JOLLY DRILL » 12 volt cc, con riduttore incorporato, riproduzione miniaturizzata del Black & Decker, velocità fino a 6.000 giri, potentissimo corredato di mandrino fino a 3 mm	18.000			
SM/1	SERIE TRE MANDRINI mm 1,5 - 1,3 - 1,1, 3 - 3 - 3, lavorare con precisione e regolare le profondità	2.500			
CL1	COLONNA per detti trapanini. Permette di lavorare con precisione e regolare le profondità	15.000			
MR1	MORSETTA applicabile alla suddetta colonna per bloccare il pezzo da forare o fissare molti pezzi da fare uguali	4.000			
ML1	MOLA da banco con motorino 12 volt cc, potentissimo incorporato. Uscita da tutte le due parti con albero filettato autobloccante per mole o altri attrezzi. Corredata di mola a grana fine Ø 40 mm, e del seghetto alternativo S31 inestensibile a pignone	34.000			
TN1	TORNIETTO miniaturizzato con motore incorporato. Quattro velocità con pulegge a gradini. Albero su bronzine, contropunte girevoli. Corredato di attrezzi, sgorbie ecc.	23.000			
SG1	SEGHETTO ALTERNATIVO applicabile ai trapani TR2 o TR3 o alla mola ML1	4.000			
SG2	PIANO DI LAVORO per applicare il seghetto alternativo SG1 e poter lavorare con mani libere con possibilità di variare le inclinazioni di taglio	10.000			
FL1	FLESSIBILE lunghezza 50 cm, corredato di tre mandrini da 0,2 a 2,5. Attrezzo utilissimo per eseguire lavorazioni in punti difficilmente raggiungibili con punte, fresse mole ecc.	9.800			
BX/2	BASAMENTO FISSAGGIO dei minitrapani al piano di lavoro. Permette di operare con tutte e due le mani libere	3.500			
MM1	Quattro mole spessore 0,5 per taglio	L. 2.800	SZ7	Tre spazzole setola dura diverse forme	L. 3.800
MM2	Tre mole grana diversa Ø 22 x 3,5	L. 3.000	FL8	Tre feltri (punta, cilindrico, conico)	L. 5.500
MM3	Tre mole lucidatrici gomma/diamante	L. 3.000	FR9	Tre microfresche (cilind., conic., sferic.)	L. 3.800
MT4	Tre seghette circolari da Ø mm 10-15-20	L. 6.500	PT10	Cinque micropunte al vidia da 0,3 a 0,7	L. 4.800
SZ5	Tre spazzole acciaio diverse forme	L. 3.800	PT11	Cinque punte da 0,8 a 1,5	L. 3.800
SZ6	Tre spazzole filo ottone diverse forme	L. 3.800	PT12	Cinque punte di 1 e cinque da 1,5	L. 6.000
MRC13	Cinque micromole (conica, troncoconica, svasata, cilindrica, sferica)	L. 4.800			L. 4.800

## STRUMENTI E VARIE

MICROTESTER HM-101.	Undici portate in ohm, DC, AC - 2000 ohm/volt. Alimentazione con normale pila a stilo, cambio portate con commutatore. Misure da taschino mm. 85 x 60 x 25, peso inferiore a 50 grammi. Completo di puntali	45.000	12.000
TESTER « CASSINELLI » mod. TS210 o TS250	sensibilità 20.000 ohm/v		32.000
GE/1	FLIPPER ELETTRONICO. Esatta riproduzione con tutte le possibilità dei flipper reali ridotta a solo cm 25 x 12 x 3. Si può giocare in due oppure da soli. Tutti i suoni ed i colori dei bar.		49.000
GE/3	INVASORI SPAZIALI. Anche questa è una riproduzione del gioco che si trova nei bar. Completo di computer che determina l'attacco dei marziani, e sta all'abilità dell'astronauta difendersi e contrattaccare. Due velocità di gioco, suoni extraterrestri con effetti ottici notevoli		48.000
BUSSOLE BLINDATE PROFESSIONALI	per navi od aerei su snodo cardanico. Completamente immerse in olio. Oscillanti su ogni posizione. Lettere e quadranti fosforescenti. Corredate di illuminazione interna a 12 Volt. Approvate per tutte le norme MIL ed di navigazione. Schermate magneticamente, originali JAPAN.		
Mod. 700L	misure Ø 180 mm x 130 altezza. Cromata nera. Copertura trasparente	145.000	39.000
Mod. L1000	misure Ø 120 mm x 145 altezza. Corredata di sbandometro (orizzontale)	170.000	49.000
MODULO PER OROLOGIO	premontato, funzionante in alternata con display giganti (mm 18 x 70) corredato di schemi		11.500
MODULO PER OROLOGIO	come il precedente ma con display supergiganti (mm 25 x 80)		12.500
Eventuale corredo	per detti orologi (trasformatore, tastini, cicalino piezo)		6.500
TASTIERA TELEFONICA DIGITALE	applicabile a qualsiasi apparecchio telefonico con memoria e ripetitore automatico		65.000
AMPLIFICATORE TELEFONICO	con captatore ad elevata sensibilità, 1 watt di uscita, controllo di volume, alimentazione con pila oppure esterna tramite alimentatore 9 V		49.000
INTERFONO AD ONDE CONVOLUTE.	Nessun collegamento fra le unità, la voce, in FM, corre direttamente sul cavo di alimentazione a 220 V. La confezione comprende una coppia di apparati. Sistema estensibile sino a 4 unità paria/ascolta. Segnale di chiamata, controllo di volume, spia di accensione led.		85.000

## DIFFUSORI AUTO



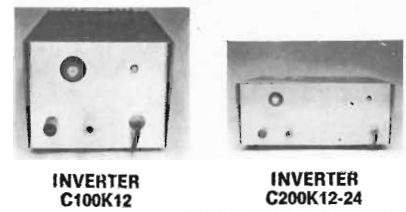
IA/3  
IA/2



MICRO-CUFFIA

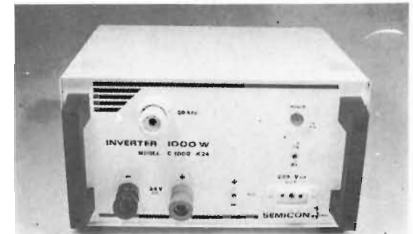


RADIOMICROFONO



INVERTER C100K12

INVERTER C200K12-24



INVERTER 1000 W C1000 K24



INVERTER A103/K 300 W C300 K24

INVERTER A106/K 500 W C500 K12-24



V34/3 12 V - 2 A

V34/2 12 V - 2 A

V34/5 3-25 V - 5 A



V34/4 3-18 V - 5 A

V34/6 2+25 V - 5 A

V34/6 tria 2+25 V - 10A



TRAPANINO + COLONNA



PIANO LAVORO SG2

## ACCESSORI PER TRAPANO



ACCESSORI PER TRAPANO



PIANO LAVORO SG2



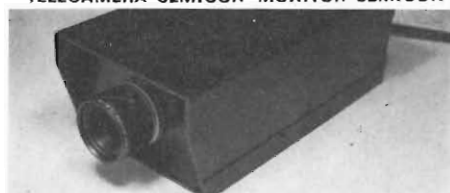
MICROTESTER

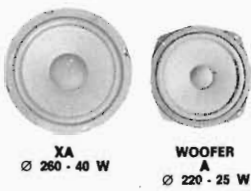


OROLOGIO A DISPLAY



TELECAMERA SEMICON MONITOR SEMICON



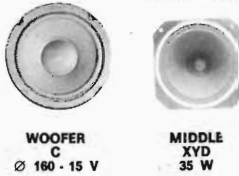


XA  
Ø 260 - 40 W

WOOFER  
Ø 220 - 25 W



TWEETER TROMBA  
K1 - 30 W



WOOFER  
C  
Ø 160 - 15 V

MIDDLE  
X  
YD  
35 W

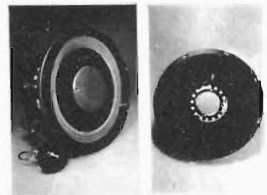


TROMBA K2 - 60 W



TROMBA K3 - 80 W

TROMBA K4 - 100 W



TWEETER  
E  
F/35

SK 229

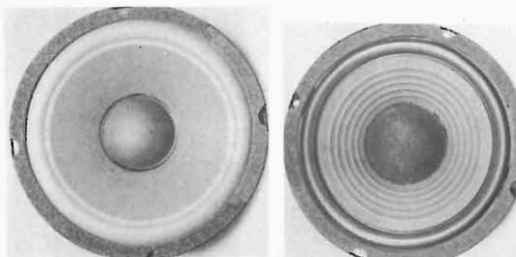
CMF 300X



TWEETER PIEZO MOTOROLA  
KBN1025

KBN1001

KBN1020



WOOFER Ø 200 e 260



ALTOPARLANTE SWM



ALTOPARLANTE SWMT

SUBWOOFER SBW



KIT ORION K85803

## PER RENDERE SUPERPROFESSIONALI LE VOSTRE CASSE ACUSTICHE

Chiunque voglia costruirsi le casse acustiche — dal meno pratico al più esigente e sofisticato tecnico della Hi-Fi — può trovare nelle nostre offerte ogni tipo di altoparlante a sospensione, blindato, a compressione, morbidi o rigidi. Analogamente può anche abbinare altri dispositivi, filtri ecc. a seconda delle potenze o delle esigenze.

I PREZZI SONO IMBATTIBILI ed il nome delle Case è garanzia della qualità. SI PREGA DI SPECIFICARE SEMPRE L'IMPEDENZA DI 8 o 4 ohm.

### ALTOPARLANTI FAITAL

CODICE	TIPO	Ø mm	Watt	Banda freq.	Rison.	Listino	ns. off.
XXA	Woofer pneum. sosp. gomma supermorbida (8 Ω)	300	100	15-1800	15	150.000	52.000
XWA	Woofer pneum. sosp. gomma rigida (per orchestre) (8 Ω)	300	100	17-3000	17	145.000	48.000
XYA	Woofer pneum. sosp. schiuma (8 Ω)	300	100	20-2200	17	135.000	45.000
XZA	Woofer pneum. sosp. tela semirigida (4-8 Ω)	300	60	25-3500	24	105.000	34.000
XA	Woofer pneum. sosp. gomma (4-8 Ω)	265	40	30-4000	28	80.000	19.500
XA/2	Woofer pneum. sosp. tela semirigida (8 Ω)	265	30	32-4000	29	50.000	15.000
A	Woofer pneum. sosp. gomma (4-8 Ω)	220	25	32-4000	29	35.000	12.000
B	Woofer pneum. sosp. schiuma morbidissima (4-8 Ω)	170	18	27-4000	24	30.000	11.000
C	Woofer pneum. sosp. gomma (4-8 Ω)	160	15	40-5000	32	28.000	10.000
C/2	Woofer pneum. sosp. gomma (4-8 Ω)	130	15	40-6000	34	20.000	8.500
C/3	Woofer pneum. sosp. gomma biconico (4-8 Ω)	130	30	40-6500	36	20.000	8.500
C/4	Woofer pneum. sosp. schiuma (4-8 Ω)	100	10	50-6500	38	18.000	6.500
C/7	Woofer pneum. sosp. gomma (4-8 Ω)	100	30	40-7000	35	35.000	12.000
XD	Middle cono blocc. blindato (4-8 Ω)	150	11	680-1000	32	16.000	5.500
WD/1	Middle sospensione tela blindato (4-8 Ω)	130	20	700-12000	700	20.000	6.500
WD/3	Middle ellittico cono bloccato blindato (4-8 Ω)	130x70	20	500-18000	500	22.000	7.500
WD/4	Middle ellittico cono bloccato blindato (4-8 Ω)	175x130	30	300-18000	400	25.000	8.000
XYD	Middle pneum. sosp. gomma c/camera compr. (4-8 Ω)	140x140x110	35	700-9000	250	27.000	11.000
XZD	Middle pneum. sosp. schiuma c/camera compr. (4-8 Ω)	140x140x110	50	200-8000	220	40.000	15.000
E	Tweeter cono blocc. blind. (4-8 Ω)	100	15	1500-18000	—	13.000	4.500
E/1	Tweeter cono semirigido bloccato (4-8 Ω)	90	25	1900-19000	—	18.000	6.500
E/2	Microtweeter cono rigido (4-8 Ω)	44	5	7000-23000	—	7.000	2.000
E/3	Supermicrotweeter emisferico (4-8 Ω)	25x40	20	2000-23000	—	18.000	6.000
E/5	Supermicrotweeter quadrato (4-8 Ω)	53x53	25	3000-20000	—	15.000	4.500
F25	Tweeter emisferico calottato (4-8 Ω)	90x90	25	2000-22000	—	27.000	9.500
F35	Tweeter emisferico calottato (4-8 Ω)	90x90	35	2000-22000	—	35.000	12.000

Per chi desidera essere consigliato, suggeriamo alcune combinazioni classiche adottate dai costruttori di casse acustiche. Per venire incontro agli hobbisti, sul prezzo già scontato, un ulteriore superconto.

CODICE	TIPI	WATT eff.	costo	superoff.	CODICE	TIPI	WATT eff.	costo	superoff.		
80	(per microcasse)	C4+E3	30	12.500	11.000	300	(per casse norm.)	A+XD+F25	50	27.000	25.000
90	(per microcasse)	C2+E1	40	16.000	13.000	301	(per casse norm.)	XA+XYD+F25	75	40.000	37.000
95	(per microcasse)	C7+F25	60	21.500	19.000	400	(per super casse)	XVA+XYD+F25	100	65.500	62.000
98	(per microcasse)	C7+WD4+E3	90	26.500	24.000	401	(per super casse)	XVA+XZD+F35	150	72.000	69.000
100	(per casse normali)	A+E	6	5.500	14.000	402	(per super casse)	XVA+XZD+F35	180	79.000	73.000
101	(per casse normali)	XA+F25	50	29.000	26.000	451	(per super casse)	XWA+XZD+F35+E3	200	81.000	77.000
200	(per casse normali)	B+XD+E	30	21.000	18.500						

### ALTOPARLANTI R.C.F. (adatti per strumenti musicali)

CODICE	TIPO	Ø mm	Watt	Banda freq.	Rison.	Listino	ns. off.
HR10	Woofer cono rigidissimo (8-4 Ω)	320	100	66-5000	66	115.000	
HR15	Woofer cono rigidissimo (8-4 Ω)	380	150	51-4000	51	145.000	
HR20	Woofer cono rigidissimo (8-4 Ω)	450	200	46-5000	46	195.000	

### TROMBE COMPRESSIONE (alta efficienza)

K	TIPO	Ø mm	Watt	Banda freq.	Rison.	Listino	ns. off.
K1	Tromba compressione tweeter (16 Ω)	100x50x85	30	3000-20000	—	85.000	30.000
K2	Tromba compressione middle (16 Ω)	200x100x235	60	1000-12000	—	130.000	48.000
K3	Tromba compressione middle (16 Ω)	200x147x270	80	800-9000	—	190.000	58.000
K4	Tromba compressione middle (16 Ω)	200x147x300	100	500-9000	—	225.000	78.000

### TWEETER PIEZO DI POTENZA « MOTOROLA »

KSN1020	TIPO	Ø mm	Watt	Banda freq.	Rison.	Listino	ns. off.
KSN1020	Tweeter piezo speciali per HI-FI, ultrasuoni sirene, ecc.	50x15	35/60 V	5000-20000	—	—	12.500
KSN1001	Tweeter piezo speciali per HI-FI, ultrasuoni sirene, ecc.	85x80	35/60 V	4000-27000	—	—	20.000
KSN1025	Tweeter piezo speciali per HI-FI, ultrasuoni sirene, ecc.	187x80x100	35/60 V	1900-22000	—	—	38.000
TW03	Tweeter di potenza magnetodinamico per sirene con in teflon	—	—	3000-22000	—	—	4.500

### ALTOPARLANTI JAPAN ORION

CMF300X	TIPO	Ø mm	Watt	Banda freq.	Rison.	Listino	ns. off.
CMF300X	Gruppo coassiale woofer cono rigido+tweeter crossoverato (8 Ω)	300	100	30-20000	30	198.000	81.000
CMF12H	Woofer cono semirigido coassiale (8 Ω)	300	60	30-9000	27	70.000	47.000
CMF10H	Woofer cono sospensione tela coassiale (8-4 Ω)	260	50	35-10000	35	58.000	20.000
CMF10W	Woofer cono sospensione tela (8-4 Ω)	260	30	40-6000	35	56.000	17.000
CXSAF	Gruppo coassiale woofer sosp. tela + tweeter crossoverato (8 Ω)	450	100	40-19000	40	180.000	70.000
CMF600WR	Woofer cono morbidissimo in gomma magnete maggiorato (8 Ω)	200	40	30-2000	30	58.000	23.000
CMF680L	Woofer cono tela (8-4 Ω)	160	30	40-8000	37	35.000	9.500
TW3159	Tweeter emisferico con magnete super maggiorato (8 Ω)	100	30	1200-20000	—	43.000	12.000

### ALTOPARLANTI ITT

LPT200	TIPO	Ø mm	Watt	Banda freq.	Rison.	Listino	ns. off.
LPT200	Woofer pneum. sosp. gomma cono in feltro di coniglio (4 Ω)	210	50	30-2000	30	21.000	
LPT245	Woofer pneum. sosp. gomma con personalizzazione (8 Ω)	260	60	30-4000	30	30.000	
LPT300	Woofer pneum. sosp. gomma con personalizzazione (8 Ω)	320	100	27-4000	27	45.000	
LPKM105	Middle con calotta emisferica con blindatura (8 Ω)	100	80	900-14000	—	28.000	
LPKM110	Middle con calotta emisferica con blindatura (8 Ω)	110	45	800-14000	—	22.000	
LPKM100	Middle con calotta emisferica con blindatura (8-4 Ω)	100	30	800-15000	—	18.000	
LPKH91	Tweeter con calotta emisferica ultraflessibile (8-4 Ω)	90	30	3500-25000	—	14.000	

### ALTOPARLANTI « LAFAYETTE » (larga banda)

SK108	TIPO	Ø mm	Watt	Banda freq.	Rison.	Listino	ns. off.
SK108	Woofer sospensione schiuma, con conetto coassiale	200x120	45	32-19000	32	68.000	22.000
SK229	Gruppo coassiale woofer sosp. seta gomma + tweeter crossoverato (altissima efficienza)	200x120	60	28-19500	28	105.000	38.000

### SE AVETE POCO SPAZIO PER LE CASSE ACUSTICHE E VOLETE POTENZA E FEDELTA'

presentiamo una nuova gamma di altoparlanti a sospensione a larga banda corretta. Montano tutti supermagneti Ø 100 x 20, con in dralon telaio e sospensione schiuma indeformabili. Tutti 4 ohm impedenza.

SWT	TIPO	Ø mm	Watt	Banda freq.	Rison.	Listino	ns. off.
SWT	ALTOPARLANTE ellittico con tweeter coassiale, cross over incorporato. Potenza effettiva oltre i 60 W contenuti nella misura di mm 230 x 160. Banda 40/19.000 Hz	—	—	—	—	cad. 42.000	18.000
SWMT	ALTOPARLANTE preciso al precedente ma con in più un middle tricoassiale, potenza effettiva oltre i 75 W. Banda 40/19.000 Hz	—	—	—	—	cad. 62.000	28.000
SBW	SUBWOOFER Ø 160 con cono speciale indeformabile. Potenza 50 W, banda 40/10.000 Hz	—	—	—	—	cad. 38.000	15.000
	Eventuali mascherine per detti altoparlanti	—	—	—	—	—	2.500

### FILTRI CROSS-OVER « NIRO »

ad altissima resa con 12 dB per ottava (specificare 8 oppure 4 Ω)

ADS 3030/A	TIPO	Watt	Vie	tagli.	costo	superoff.
ADS 3030/A	30 Watt 2 Vie	tagli. 2000 Hz	L. 7.000			
ADS 3030	40 Watt 2 Vie	tagli. 2000 Hz	L. 9.500			
ADS 3060	60 Watt 2 Vie	tagli. 2000 Hz	L. 14.000			
ADS 3050	40 Watt 3 Vie	tagli. 1200/4500 Hz	L. 10.000			
ADS 3040	50 Watt 3 Vie	tagli. 1200/5000 Hz	L. 13.500			
ADS 3070	70 Watt 3 Vie	tagli. 450/4500 Hz	L. 19.000			
ADS 3080	100 Watt 3 Vie	tagli. 450/4500 Hz	L. 23.000			
ADS 30100	150 Watt 3 Vie	tagli. 450/5000 Hz	L. 32.000			
ADS 30150	250 Watt 3 Vie	tagli. 800/8000 Hz	L. 60.000			
ADS 30200	450 Watt 3 Vie	tagli. 500/5000 Hz	L. 90.000			

### FILTRI CROSS-OVER SEMICON

FILTRI CROSS-OVER SEMICON 6 ± 12 dB per ottava

Nuova serie, realizzati su bassetta in vetronite con nuclei in ferrite	TIPO	Watt	Vie	tagli.	costo	superoff.
DC30-2VF	50 Watt 2 vie	tagli. 2500 Hz	L. 13.200			
DC50-2VF	70 Watt 2 vie	tagli. 2000 Hz	L. 22.500			
DC80-2VF	100 Watt 2 vie	tagli. 3000 Hz	L. 27.500			
DC30-3VF	50 Watt 3 vie	tagli. 600-5000 Hz	L. 31.500			
DC50-3VF	70 Watt 3 vie	tagli. 700-3000 Hz	L. 42.500			
DC80-3VF	100 Watt 3 vie	tagli. 900-3000 Hz	L. 49.000			
DC120-3VF	150 Watt 3 vie	tagli. 900-4500 Hz	L. 59.000			

Per chi vuol dare un tocco professionale ed estetico alle proprie casse, offriamo le mascherine in plastica speciale satinata nera con modanatura verde scuro. La forma per tutte è quadrata/ottagonale e sono disponibili per tutti i diametri classici degli altoparlanti (Ø 50 - 80 - 100 - 200 - 250 - 300).

ATTENZIONE - Tutte le mascherine hanno un diametro effettivo esterno di circa 40 mm superiore a quello del foro dell'altoparlante. Prezzo per cad. qualsiasi diametro

ATN/1	TIPO	Watt	costo	superoff.
ATN/1	ATTENUATORE per casse acustiche da 50 W 8 ohm con custodia a tenuta, mascherina e manopola tarati in middle range	—	7.000	
ATN/2	ATTENUATORE come sopra ma tarato in high range	—	7.000	
ATN/3	ATTENUATORE di potenza 150 W 10 ohm in ceramica	—	5.000	

## CASSE ACUSTICHE H.F. ORIGINALI « AMPTECH »

modernissima esecuzione - frontali in tela nera (specificare Impedenza 4 o 8 Ω)

TIPO	WATT eff.	VIE	BANDA Hz	DIMENS. cm.	listino cad.	ns/off. cad.
HA9 (Norm.)	25	2	40/18000	44 x 30 x 15	56.000	28.000
HA11 (Norm.)	20	2	60/17000	50 x 30 x 20	52.000	24.000
HA12 (Norm.)	30	2	50/18000	55 x 30 x 22	71.000	36.000
HA13 (Norm.)	40	3	40/18000	45 x 27 x 20	85.000	42.000
HA13 bis (Norm.) INNO-HIT	50	3	40/19000	55 x 27 x 20 (col. nero)	98.000	50.000
HA18 (DIN)	60	3	40/20000	50 x 31 x 17	180.000	85.000
HA25 (DIN) microcassa supercomp.	50	2	40/19500	19 x 12 x 12 (metallica)	85.000	47.500

**MICROCASSE DI POTENZA.** Per chi non ha spazio, ma vuole potenza e fedeltà, offriamo una gamma di piccoli gioielli dell'acustica. Compattissime, misure inferiori a cm 20 x 12 x 11  
**HA 101** Due vie (woofer + tweeter) 50 Watt effettivi (40-19.500 Hz) cad. 35.000  
**HA 102** Tre vie (woofer + middle + tweeter) 75 W effett. (40-19.500 Hz) 42.000  
**HA 103** Quattro vie (woofer + middle + tweeter + super-tweeter) 100 W effett. (32-20.000 Hz) 80.000

**COPPIA CASSE - ULTRAVOX**, da 15 W cad. compattissime in dralon ultrapiante. Montano una speciale altoparlante biconico tropicalizzato a larga banda da 40 a 19.500 Hp. Ideali per chi ha poco spazio e vuole avere una buona resa. Possono finire usate sia con uscita a 4 come 8 ohm.  
 Misure cm 21 x 35 x 14, colore classico legno oppure modernissimo nero/avorio con frontale in tela nera. Prezzo specialissimo alla coppia anziché L. 90.000 - solo L. 35.000 + 3.500 spese postali.

## NUOVA SERIE DI CASSE PROFESSIONALI

ITTE-SEIMART	Woofer diametro 210 + Middle Ø 130 o tweeter emisferico Ø 100	75 W	40-20.000 Hz	380 x 250 x 210	220.000	82.000
<b>SEMICON-ECO (*)</b> Legno	Woofer Ø 310 + Middle a sospensione Ø 140 + 2 tweeter emisferici Ø 100 x 60	100 W	30-20.000 Hz	510 x 350 x 270	245.000	115.000
<b>POLMAR-ORION (*)</b> Anche per strum.	Woofer biconico speciale Ø 310 + 2 tweeter emisferici Ø 100	120 W	30-20.000 Hz	630 x 380 x 300	230.000	120.000
<b>AMPTECH MC 200</b> Personalizzata con regolazione acuti-med	Woofer Ø 200 + Middle a sospensione + tweeter emisferico Ø 100	50 W	35-20.000 Hz	310 x 720 x 240	317.000	123.000
<b>AMPTECH MC 200-2W</b> Personalizzata con regolazione acuti	2 Woofer Ø 200 + tweeter diametro 100	80 W	40-20.000 Hz	310 x 720 x 270	274.000	125.000
<b>AMPTECH MC 250 W</b> Personalizzata con regolazione acuti-med	1 Woofer Ø 250 + Middle a sospensione Ø 130 + tweeter emisferico Ø 130	70 W	30-20.000 Hz	370 x 770 x 300	378.000	145.000
<b>AMPTECH MC 300 (*)</b> Personalizzata con regolazione acuti-med	1 Woofer Ø 300 + Middle a sospensione + tweeter emisferico Ø 100	120 W	30-20.000 Hz	410 x 640 x 320	410.000	190.000
<b>AMPTECH MC 200 AP</b> Personalizzata con regolazione acuti	1 Woofer Ø 200 + 1 Woofer passivo Ø 200 + tweeter emisferico diametro 100	80 W	30-20.000 Hz	310 x 720 x 270	268.000	110.000

(\*) Le casse segnate con l'asterisco per questioni di peso ed ingombro non sono accettate dalle poste. Non potendo fare il contrassegno, al prego di inviare tutto l'importo anticipato e specificare il Corriere di fiducia della vostra città.

## ACCESSORI PER IMPIANTI ALTA POTENZA - SALE ACUSTICHE - CHIESE - ALL'APERTO ECC.

KE/9	COLONNA per chiese o sale 65 W con tre altoparlanti tropicalizzati. Legno mogano ed elegante tela - Kralon - Alta fedeltà (cm. 20 x 70 x 11). Specificare Impedenza 4 - 8 - 16 - 24 Ω.	96.000	30.000
KE/10	COLONNA come sopra da 110 W con cinque altoparlanti (cm. 20 x 130 x 11)	178.000	50.000
KE/11	BOX METALLICO « Sound Project » elegantissimo per salotti 15 W (bass-reflex) forma circolare Ø cm. 28 x 8. Alta fedeltà. Metallo anodizzato nero e frontale, tela grigio chiaro. Altoparlante tropicalizzato (40-18.000 Hz)	36.000	7.000
KE/16	BOX LEGNO « Lesa » frontale nero, atop. ellittico 10 Watt H.F. (mm. 230 x 230 x 75)	30.000	10.000
KE/17	BOX LEGNO « Sound » frontale in legno, atop. ellittico 10 Watt H.F. (mm. 310 x 140 x 160)	30.000	10.000
KE/18	MINIBOX « Lesa » con altoparlante ellittico larga banda da 8 Watt. Frontale nero a cassa marrone. Misure cm. 23 x 14 x 7	25.000	6.000
TR/0	TROMBA ESPONENZIALE « Paso » rotonda Ø cm. 13 x 15 15 Watt completa di unità	45.000	28.000
TR/1	TROMBA ESPONENZIALE « Paso » rotonda Ø cm. 25 x 33 30 Watt completa di unità	85.000	41.000
TR/2	TROMBA ESPONENZIALE « Paso » rettangolare cm. 24 x 18 x 35 35/40 Watt completa di unità	103.000	44.000
TR/3	TROMBA ESPONENZIALE « Paso » rettangolare cm. 52 x 29 x 43 60/70 Watt completa di unità	130.000	61.000
TR/4	TROMBA ESPONENZIALE « Paso » rotonda Ø cm. 46 x 83 70/80 Watt completa di unità	140.000	64.000
TR/5	SUPERTROMBA ESPONENZIALE « Riem » rotonda Ø cm. 65 x 180 200 Watt completa di unità	200.000	78.000

## CUFFIE - MICROFONI - CAPSULE ed accessori

V/23A	CUFFIA STEREOFONICA originale « Power » senza regolazione di volume, ma veramente eccezionale come resa e fedeltà da 30 a 18 Hz	28.000	12.000
V/23C	CUFFIA STEREOFONICA « Sound Project » banda da 30 a 18.500 KHz completamente metallizzata, solo 400 grammi	30.000	12.000
V/23E	CUFFIA STEREOFONICA « CGM » oppure « Jackson » con doppia regolaz. volume banda da 30 a 18.000 Hz	44.000	14.000
V/23H	CUFFIA STEREOFONICA « CGM » con doppia regolazione volume e doppia regolaz. di toni 30 - 18.000 Hz	68.000	25.000
V/23L	CUFFIA STEREOFONICA « Jackson » oppure « CGM », con doppia regolazione volume, banda da 18 a 22.000 Hz oppure da 24 a 23.000 Hz tipo professionale	74.000	27.000
V/23R	CUFFIA STEREOFONICA « Scala » leggerissima (70 grammi) super professionale e ultra piatta. BF. 20-20.000 Hz	84.000	34.000
V23/8	MICROCUFFIA STEREOFONICA originale « PANAVOX », oppure « SONA » speciale per miniscotlanestri. Esecuzione professionale super leggiera (45 grammi) ad alta fedeltà. Attacco Jack miniatura. Banda frequenza 40/19.500 Hz	55.000	20.000
V29/2	CAPSULA MICROFONICA MAGNETICA « Sanyo » Ø 28 mm per HF, completa di microtrasformatore per alta e bassa impedenza	12.000	4.000
V29/3	CAPSULA MICROFONICA « Geloso » piezoelettrica blindata con altissime prestazioni (30-40.000 Hz)	10.000	3.000
V29/4	CAPSULA MICROFONO magnetica « SHURE » Ø 20	8.000	3.000
V29/5	CAPSULA MICROFONICA MAGNETICA « Geloso » per H.F. Ø 30 mm	12.000	3.500
V29/5 bis	CAPSULA MICROFONICA MAGNETICA per H.F. marca « SHURE SUPER » oppure « SOUND » Ø 20 x 25 super HF	38.000	6.000
V29/6 bis	MICROFONO DINAMICO « Geloso » completo di custodia rettangolare, cavo, ecc.	16.000	4.000
V29/6	MICROFONO DINAMICO « stilo » Brion Vega », « Philips » completo cavo attacchi	15.000	4.500
V29/4 tria	CAPSULA MICROFONICA preamplificata e superminiaturizzata. Microfono a condensatore ad altissima fedeltà, preamplificatore a transistori incorporato (alt. max. da 3 a 12 V). In tutto contenuto entro un cilindretto Ø mm 6x3. Ideale per trasmettitori, radiospie, radiomicrofoni in cui si richieda alta fedeltà e sensibilità	22.000	4.500
V29/7	MICROFONO MAGNETICO « JAPAN » completo di circa 2 metri di cavo e attacco DIN. Fedeltà, dimensioni ridottissime (Ø mm 15 x 130), impedenza 200 ohm	9.000	3.500
V29/8	MICROFONO PREAMPLIFICATO « DELOS » superportatile e leggerissimo (mm 21 x 21 x 148), alimentazione con stilo da 1,5 volt, completo di 3 metri cavo. Frequenza 50-16.000 Hz. Paso Inferiore ai 50 grammi. Preamplificazione con FET	38.000	17.000
V29/9	MICROFONO come sopra ma con capsula ultrafedele banda da 30 a 20.000 Hz dimensioni Ø 35 x 190	120.000	25.000
V29/10	RADIONOMICROFONO « DELOS » preciso nelle misure al precedente, ma corredato nell'impugnatura di un microtrasmettitore in FM terribile da 75 o 115 MHz, portata da 50 a 100 metri ed ascoltabile con qualsiasi radio in FM. Strumento indispensabile per cantanti o presentatori che si devono muovere tra il pubblico senza fili di collegamento	68.000	25.000
V29/101	MICROFONO ULTRADIREZIONALE ECM/1000 e condensatore preamplificato risposta da 40 a 18 KHz, completo di tubo canocchiale, valigetta, cavo 6 metri, costruzione in lega leggera. Indispensabili per registrazioni a grande distanza - offertissima	104.000	
V29/103	MICROFONO STEREOFONICO a doppia capsula a condensatore preamplificate. Dimensioni ridottissime ma con ampio raggio di stereofonia. Completo di impugnatura, cavo risposta in frequenza 2 x 150 - 10 KHz - offertissima	88.000	
V29/11	COPPIA MICROFONO + ALTOPARLANTINO montati singolarmente in mobiletto plastico nero (dimensioni 50 x 50 x 50 mm) adatti per costruirsi citofoni, box controllo ecc. Coppia offerta eccezionale per anodata con brandeggio, accessoriata di anodi ecc. m. 0,85	78.000	29.000
V29/13	BASE DA TAVOLO per microfono, completa di anodo ed attacchi universali	18.000	5.500
V29/20	CAPTATORE TELEFONICO sensibilissimo ed ultra piatto (mm 45 x 35 x 5) corredato di m. 1,5 di cavo con jack. Possibilità di registrare o registrare le telefonate. Con due captatori messi all'estremità di una molla si può ottenere l'effetto eco o cattedrale	8.000	3.000

Per i veramente interessati abbiamo una vasta gamma di microfoni da tavolo, per asta, per giraffe, normali o preamplificati, direzionali, super-direzionali, cardioidi ecc. Inviando L. 300 in francobolli, inviamo catalogo con caratteristiche. Speciali per orchestre, radio libera, ecc.

## TELAIETTI AMPLIFICATORI « LESA » oppure « EUROPHON »

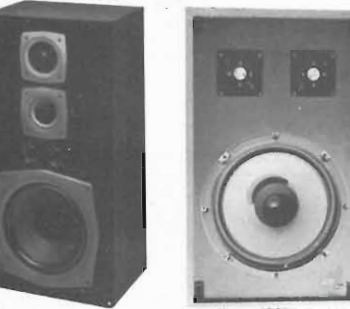
con incorporati ponti, filtri ecc. per alimentazione sia in cc sia in ca			
V30/1	AMPLIFICATORE 2 W mono cinque transistori, regolaz. volume (Ingresso piezo) mm. 70 x 40 x 30	5.000	1.500
V30/2	AMPLIFICATORE 2 W mono ad integrato, preamplificatore, regolazione volume, utilizzabile quindi per testine registr. microfoni ecc. mm. 70 x 40 x 30	10.000	3.000
V30/3	AMPLIFICATORE 4 W mono ad integrato, regolaz. tono e volume, preamplific. mm. 70 x 40 x 30	15.000	4.000
V30/7	AMPLIFICATORE stereo, comandi separati a potenziometri rotativi, 8 + 8 Watt, dimensioni mm. 200 x 40 x 30 - completo di led e manopole	28.000	7.500
V30/11	AMPLIFICATORE stereo come sopra ma da 10+10 Watt, (dimensioni mm 325 x 65) e relative manopole. Soluzioni originalissime ed eleganti ultracompatte	40.000	11.500
V30/15	TELAIETTO AMPLIFICATORE stereo « EUROPHON » LESA « 20+20 Watt completo di trasformatore, manopole ecc. pronto per il funzionamento. Quattro ingressi equalizzati (tape, phono, tuner, aur), doppio push-pull di BD282, elegante mascherina in alluminio satinato e modanature color marrone con bordi cromati. Dimensioni mm 450 x 70 x 160	85.000	28.000
V30/16	PREAMPLIFICATORE con Ingresso magnetico montato su bassetta miniaturizzata (mm 50 x 35), alimentazione da 6 a 12 Volt, con regolazione a trimmer di volume e tono, uscita 1,5 Watt già montato e con schema	3.500	



CASSE 3 VIE 80 W AMPTECH MC200AP



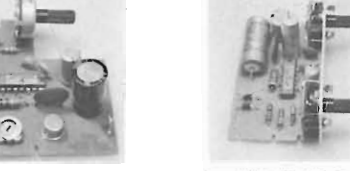
AMPTECH MC200 AMPTECH MC250W



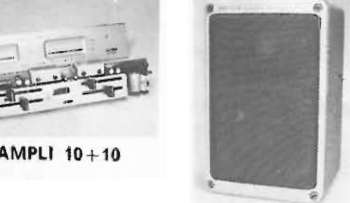
AMPTECH MC300 POLMAR-ORION



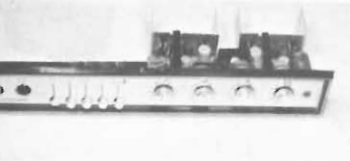
CASSA ITT CASSA SEMICON



AMPLIFICATORE LESA 2 W V30/2 AMPLIFICATORE LESA 4/W V30/3

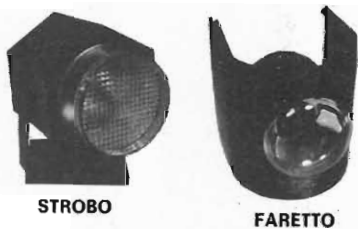


AMPLI 10+10 V30/15 AMPLI 20+20 W MICRO CASSE



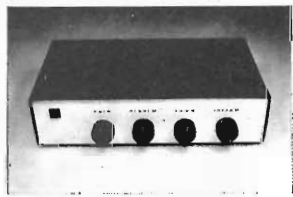


FILODIFFUSORE STEREO



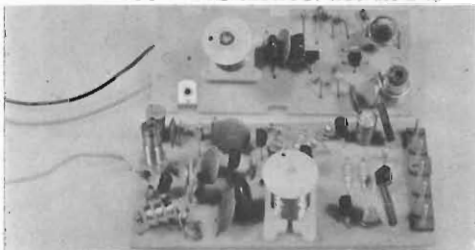
STROBO

FARETTO

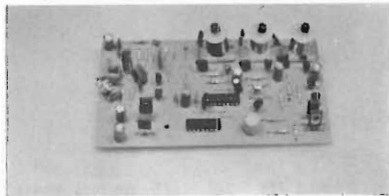


CENTRALINA PSICHEDELICHE

RADIOCOMANDO MONOC. RC1 TX E RX



RADIOCOMANDO 3 CANALI RC4 RX

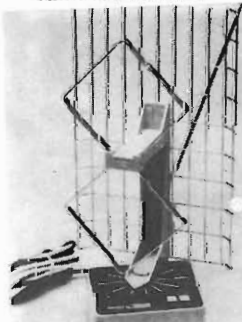


LAMPEGGIATORE RUOTANTE



LAMPEGGIATORE ROBOT

ANT. IDEALVISION



KIT CASSE

A103/1	BOBINA NASTRO MAGNETICO Ø 60	L. 1.000	A104/1	CINQUE COMPACT CASSETTE STEREO 7 per HF tipo C60	4.000
A103/2	BOBINA NASTRO MAGNETICO Ø 110	L. 1.800	A104/2	CINQUE COMPACT CASSETTE STEREO 7 per HF tipo C90	5.000
A103/3	BOBINA NASTRO MAGNETICO Ø 125	L. 2.300	A104/3	TRE COMPACT CASSETTE C120	6.000
A103/4	BOBINA NASTRO MAGNETICO Ø 140	L. 3.000	A104/4	TRE COMPACT CASSETTE C60 ossido cromo	5.000
A103/5	BOBINA NASTRO MAGNETICO Ø 175	L. 4.000	A104/4/4	TRE COMPACT CASSETTE C90 ossido di cromo	6.500
A104/00	CINQUE COMPACT CASSETTE C5 (per radiolibere)	L. 3.000	A104/5	CASSETTA PULISCI TESTINE	1.200
A104/0	CINQUE COMPACT CASSETTE C10 (per radiolibere)	L. 4.500	A104/6	CASSETTA LISCIA TESTINE	1.200
A104/10	TRE COMPACT CASSETTE C60 originali JAPAN ad alta dinamica (scorrimonte dolcissimo e nastro extralento)	7.000	A104/8	CASSETTA « Philips » ferro Superofferta una C60 + una C90 listino	3.000
A104/11	TRE COMPACT CASSETTE C90 come sopra	4.500			

PIATTI GIRADISCHI - MECCANICHE PER REGISTRAZIONE

**GRUPPO MECCANICA « INCIS STEREO 7 »** già completamente montato su elegantissimo frontale nero satinato pronto per il funzionamento. Completo di circuiti elettronici di preamplificazione per ascolto in cuffia o per pilotare dei finali, controllo elettronico di velocità motore, circuito di cancellazione, controlli di livelli sui due canali a led. Apparecchiatura di fedeltà, sicurezza compattissima. Misure mm 200 x 140 x 75

**GRUPPO SINTOREGISTRATORE « INCIS STEREO 7 »** preciso nelle caratteristiche e nelle misure al precedente, ma corredato di un sensibile sintonizzatore in FM stereofonica, comando sintonia tipo slider, controllo luminoso di centratura stereo. Con questo gruppo ci si può costruire un compatto rack di sintonizzazione

**PIASTRA GIRADISCHI « LESA UNIVERSUM »** Miniaturizzata già montata in un elegantissimo mobiletto moderno o relativa copertura di plexiglass. Alimentazione 220 Volt, 33 e 45 giri. Completa di cavi ed accessori. Ci si può montare dentro il mobile un amplificatore della serie Lesa (vedi nostro codice V30/4 e seguenti). Misure del mobile cm 38 x 21 x 10

**PIASTRA GIRADISCHI « LESA SEIMART » PK2.** Automatica con tre velocità, doppia regolazione peso, braccio tubolare metallico di precisione, rialzo automatico idraulico, testina ceramica stereo H.F. Alimentazione 220 V. Dimensioni mm 310 x 220 - Ø piatto mm 205

**PIASTRA GIRADISCHI STEREO « LESA SEIMART » CPN610.** Cambiadischi automatico, due velocità. Testina stereo ceramica H.F. Colore nero satinato. Dimensioni mm 335 x 270 - Ø piatto mm 250

**EVENTUALE MOBILE « PLEXIGLASS »** per detta piastra

**PIASTRA GIRADISCHI STEREO « LESA SEIMART » CPN520.** Cambiadischi automatico, regolazione micrometrica del braccio (tipo tubolare superleggero). Antiskating regolabile, rialzo e discesa frenata idraulica ad olio a superalimentazione negli ultimi millimetri. Motore in c.c. potentissimo funzionante da 9 a 20 volt grazie alla doppia regolazione di velocità normale + micrometrica elettronica ad integrato. Su questa piastra il motore raggiunge in un quarto di giro la velocità giusta e stabilizzata. Ideale per banchi di regia

**EVENTUALE ALIMENTATORE** per detta a 12 volt

**PIASTRA GIRADISCHI STEREO ORIGINALE GARRARD 6 200C** tipo semiprof. cambiadischi automatico, regolazione braccio micrometrica, rialzo e discesa frenata, antiskating, testina ceramica stereo H.F., finemente rifinita in nero opaco e cromo. Ø piatto mm 280

**EVENTUALE MOBILE « COPERTURA PLEXIGLASS »** per detta piastra

**PIASTRA GIRADISCHI STEREO « LESA SEIMART » AT74.** Modello professionale automatica e con cambiadischi. Motore a 4 poli potentissimo, tre velocità con regolazione micrometrica di queste. Braccio tubolare con snodo cardanico e doppia regolazione del peso in grammi e milligrammi. Piatto Ø 270 di oltre due kg. Antiskating regolabile, rialzo e discesa superfrenata idraulica. Come la precedente piastra. Esecuzione elegantissima in alluminio satinato e modanature nere e cromo. Queste caratteristiche rendono la piastra AT74 una delle più moderne e sofisticate. Inoltre è corredata del trasformatore che oltre ad alimentare fornisce 15+15 V a 3 A per alimentare eventuale amplificatore prezzo con testina ceramica prezzo con testina magnetica SHURE

**EVENTUALE MOBILE « BSR P 182 »** tipo semiprofessionale. Braccio ad « S », cambiadischi automatico, regolazione micrometrica peso, rialzo con discesa frenata, testina magnetica originale OLM/MK3

**EVENTUALE SUO ELEGANTISSIMO MOBILE IN MARRON CON PLEXIGLASS**

**PIASTRA GIRADISCHI STEREO BSR200** tipo professionale, braccio ad S con doppia regolazione micrometrica, doppio antiskating differenziato per puntine coniche o ellittiche. Testina professionale magnetica. Questa meccanica è indicata per applicazioni ad alto livello « banchi di regia » e completa di elegantissimo mobile mogano e plexiglass

**PIASTRA GIRADISCHI STEREO BSR194** come la precedente ma ancora più professionale. Piatto con lampada stroboscopica, braccio ad S con testina magnetica DL30/MK. Base satinata nera e cromo. Elegantissima

**PIASTRA** come sopra già montata su speciale mobile ultrapiatto color nero con plexiglass fumé

**PIASTRA GIRADISCHI STEREO « Lenco L133 »** testina magnetica Lenco originale M100, mobile nero con plexiglass fumé Ø piatto mm 290

**PIASTRA GIRADISCHI STEREO « SANYO »** a trazione diretta modello TP1030, corredata di due motori. Controllo stroboscopico a lampada della velocità con regolazione elettronica finissima. Piatto Ø 280 di oltre 3 kg. Braccio ad « S » corredata della testina magnetica originale Sanyo. Comandi esterni a tasti. Mobile in legno e copertura fumé

AMPLIFICATORI

**AMPLIFICATORE originale « NEWTRON »** 30+30 Watt, esecuzione professionale sia elettronicamente come esteticamente. Cinque ingressi equalizzati (phono piezo - phono magnetico - tape - tuner - aux - micro), monitor in cuffia, controllo filter loudness, rumble, scratch. Comandi basati ed acuti doppi su ogni canale, due wumeter illuminati di controllo. Elegantissimo mobiletto metallico nero con frontale nero e cromo di linea ultramoderna. Dimensioni 410 x 90 x 250

**AMPLIFICATORE originale « NEWTRON »** caratteristiche come sopra ma 15+15 Watt senza wumeter di controllo

**SINTONIZZATORE ED AMPLIFICATORE « SUNG ».** Splendida realizzazione in due pezzi con frontale nero di linea professionale. Il sintonizzatore in AM/FM ha una sensibilità di 2,5 microVolt. Monta 25 semiconduttori, fet, due integrati. L'amplificatore 35+35 Watt con una risposta da 15 a 30 KHz offre tutte le splendide prestazioni della nota casa giapponese. Misura dei due gruppi cm 44 x 10 x 27. Chiedere eventuale depliant (la coppia)

INTEGRATI GIAPPONESI

Tipo	Prezzo	Tipo	Prezzo	Tipo	Prezzo	Tipo	Prezzo	Tipo	Prezzo	Tipo	Prezzo		
AN101	6.000	BA401	4.000	HA1406	8.000	LA4420	5.500	µPC81	18.000	TA7073	13.200	TA7212	7.000
AN127	6.000	BA402	4.000	HA1452	8.000	LA4422	6.000	µPC554	4.000	TA7074	10.000	TA7214	10.000
AN203	6.000	BA511	6.000	HA1457	4.000	LA4430	5.000	µPC566	2.000	TA7092	18.000	TA7215	9.000
AN210	4.500	BA514	6.000	HA3115	4.000	LM324	4.000	µPC575	3.000	TA7100	6.000	TA7217	8.000
AN214	5.000	BA521c	6.000	HA1123	7.000	LM377	4.000	µPC576	5.500	TA7104	7.500	TA7222	6.000
AN217	5.500	BA526	6.000	HA1211	7.000	LM387	5.000	µPC585	6.000	TA7105	12.000	TA7224	12.000
AN235	5.500	BA527	5.000	HA1227	6.500	LM381	4.000	µPC585	6.000	TA7106	10.000	TA7227	12.000
AN240	6.000	BA532	5.000	HA11251	6.500	LM383	3.000	µPC587	6.000	TA7108	5.500	TA7229	10.000
AN241	6.000	BA631	13.000	LA1111p	4.000	LM388	3.500	µPC592	6.000	TA7111	4.500	TA7303	6.500
AN253	6.500	BA1310	5.500	LA1201	5.000	LM397	3.000	µPC595	6.000	TA7117	8.000	TA7312	6.000
AN280	5.000	BA1320	6.000	LA1222	5.000	LM390	4.000	µPC596	8.000	TA7120	4.500	TA7313	6.500
AN284	5.000	BA1330	6.000	LA1230	6.000	LM703	5.000	µPC767	5.500	TA7122	3.000	TA7502	6.500
AN277	5.500	HA1123	5.500	LA1231	5.000	LM1307	7.000	µPC1001	5.500	TA7124	6.000	TA7617	12.000
AN305	14.000	HA1137	6.500	LA1261	4.500	LM1620	4.500	µPC1018	7.500	TA7130	4.000	STK013	18.000
AN313	10.000	HA1151	5.500	LA2100	7.000	LM2111	5.000	µPC1020	5.500	TA7137	3.000	STK014	18.000
AN315	6.500	HA1152	9.000	LA3115	4.500	LM3009	5.000	µPC1021	5.000	TA7140	5.000	STK015	18.000
AN342	10.000	HA1154	5.000	LA3155	4.500	LM3089	4.500	µPC1024	2.500	TA7141	10.000	STK020	18.000
AN350	4.000	HA1156	6.000	LA3210	4.500	MS105	4.500	µPC1025	5.500	TA7142	10.000	STK025	18.000
AN362	5.500	HA1196	7.000	LA3201	4.500	MS115	5.000	µPC1026	6.000	TA7145	10.000	STK035	18.000
AN377	7.000	HA1306	7.000	LA3210	4.000	MS152	3.000	µPC1028	3.000	TA7147	12.000	STK043	20.000
AN812	6.000	HA1312	6.500	LA3301	5.000	MS1361	6.000	µPC1031	6.000	TA7148	10.000	STK050	19.000
AN820	5.500	HA1314	7.000	LA3350	6.000	MS1513	16.500	µPC1032	4.000	TA7149	12.000	STK059	19.000
AN7130	6.000	HA1316	6.000	LA3361	6.000	MS1515	9.500	µPC1035	6.000	TA7156	8.000	STK413	18.000
AN7145	9.000	HA1322	7.000	LA4030	5.500	MS1517	12.000	µPC1156	6.000	TA7157	6.000	STK430	18.000
AN7150	6.000	HA1325	5.500	LA4031	5.500	MS1521	5.000	µPC1163	3.500	TA7159	6.000	STK431	18.000
AN7151	6.000	HA1329	6.000	LA4032	5.500	MS1703	7.500	µPC1171	5.500	TA7173	12.000	STK433	18.000
AN7155	4.500	HA1338	7.000	LA4100	4.500	MB3705	6.000	µPC1181	6.000	TA7200	7.000	STK435	19.000
AN7156	6.600	HA1339	5.500	LA4101	4.500	MC1401	5.000	µPC1182	6.000	TA7201	7.500	STK437	18.000
BA301	3.000	HA1342	5.500	LA102	4.500	MFC4010	3.000	µPC1185	9.500	TA7202	7.000	STK439	19.000
BA302	4.000	HA1361	5.500	LA4110	4.500	MFC6030	2.500	µPC1186	6.000	TA7203	7.000	STK459	19.000
BA306	4.000	HA1366w	5.500	LA4120	8.500	MFC6040	2.900	µPC1197	6.500	TA7204	5.500	STK463	20.000
BA308	4.000	HA1366wv	5.500	LA4200	6.000	MFC8020	2.800	µPC1350	6.500	TA7205	5.500		
BA311	4.000	HA1367	8.500	LA4201	6.000	µPC16	6.000	µPC2002	6.500	TA7207	5.000		
BA313	3.000	HA1368	7.000	LA4220	5.500	µPC20	8.500	TA7051	10.000	TA7208	6.000		
BA320	5.500	HA1372	6.000	LA4230	7.000	µPC30	5.500	TA7063	3.000	TA7209	6.000		
BA333	4.000	HA1377	9.000	LA4400	7.000	µPC41	5.500	TA7066	3.500	TA7210	9.000	AN303	10.000
												TA7226	7.000

NUOVI ARRIVI

AN318	22.000	µPC1009	8.000	HA11122	8.000	TA7070	7.000	ZSC1358	12.000	2SA751	2.500	ZSC1014	2.400
HA1392	9.500	µPC1158	4.000	HA11226	16.000	TA7155	7.000	ZSC1568	1.500	ZSC839	1.200	ZSC1222	1.400
µPC1193	6.000	µPC1173	6.000	LA1365	5.000	TA7193	38.000	ZSC2029	4.000	ZSC2530	9.000	ZSD315	3.000

**AVVISATORE FUGHE GAS ELETTRONICO.** Con questo apparecchio potete salvare la vostra vita e quella dei familiari dal nemico silenzioso ed invisibile. Funziona anche come avvisatore di incendio. Monta la famosa capsula « Philips » di rivelazione osmotica. Alimentazione 220 V, dimensioni diametro mm 110 x 45

**PARTITA ROTATORI ANTENNA - STOLE o FUNKER «.** Ga-antiti con rotazione 360°. Master alimentato 220 Volt. Portata oltre 50 kilogrammetri assiali e 150 kilogrammetri in torsione. Approfittare degli ultimi pezzi a disposizione all'incredibile prezzo

SERIE MIXER ATTIVI PER USO PROFESSIONALE ALIMENTAZIONE 220 Volt

(Ingressi con i valori classici Micro 600 ohm - Phono 50 Kohm - Aux 500 Kohm)

**MIXER PLAYMIX «** Ingressi con preascolto. Dimensioni mm 285 x 190 x 85

**MIXER WESTON MX900 «** Ingressi con preascolto, due wumeter illum. Dimensioni mm 370 x 150 x 70

**MIXER WESTON MX900 «** 6 ingressi, preascolto, due wumeter illum., equalizzatore a 5 bande, speciale per banchi regia, discoteche, radio libere ecc. Esecuzione che può essere adottata sia da banco sia da rack. Dim. mm 500x210x100

**MIXER ORFONONIX «** 6 ingressi solo microfonic, speciale per aule congressi, scuole, manifestazioni ecc. Dimensioni mm 435 x 230 x 140

DISPOSITIVO MOTORIZZATO SC1  
DISPOSITIVO MOTORIZZATO CON RIDUTTORE SC3



BATTERIE ACCUMULATORI NIKEL-CADMIO RICARICABILI E CARICABATTERIE									
tensione 1,2 V - ANODI SINTERIZZATI, LEGGERISSIME									
V63/2	Ø 15 x 14	cilindrica	120 mAh	L. 2.000	V63/5	Ø 25 x 49	cilindrica	1,6 Ah	L. 6.300
V63/3	Ø 14 x 30	cilindrica	220 mAh	L. 2.900	V63/6	Ø 35 x 60	cilindrica	3,5 Ah	L. 4.500
V63/4	Ø 14 x 49	cilindrica	450 mAh	L. 2.750	V63/7	Ø 35 x 90	cilindrica	6 Ah	L. 3.500
<b>ATTENZIONE</b>									
V63/20	KIT 10 BATTERIE 1,2 Volt 3,5 A formato torcia. Potrete costruirvi un accumulatore piccolo, compatto da 12 Volt 3,5 A con una modica spesa								35.000
V63/23	CARICABATTERIE per nikelcadmio tipo attacchi universali per qualsiasi misura automatica								5.500
V63/25	CARICABATTERIE 6/12 Volt 2 A a carica autoregolata. Protetto dai corti od inversioni. Piccolo, compatto e leggero, trasportabile anche in moto. Dimensioni 150 x 100 x 150 - Kg. 1								45.000 18.500
V63/27	CARICABATTERIE - Sodernic - da 6 a 12 Volt 5 A								35.000 29.000
V63/29	CARICABATTERIE - Sodernic - da 6 a 12 Volt 6 A con strumento								58.000 32.000
V63/31	CARICABATTERIE - Sodernic - da 6 a 12 a 18 a 24 Volt 8 A con strumento								88.000 45.000
V63/33	CARICABATTERIE - Sodernic - da 6 a 12 a 18 a 24 Volt 12 A con strumento								152.000 74.000
<b>BATTERIE SONNENSCHNEID DRYFIT ERMETICHE</b>									
300N SERIE NORMALE A TAMPONE					200N SERIE PESANTE SCARICA E CARICA RAPIDA				
6 Volt	1,1 A			L. 15.000	6 Volt	1,1 A			L. 18.000
12 Volt	1,1 A			L. 25.000	12 Volt	1,1 A			L. 29.500
12 Volt	1,8 A			L. 29.000	12 Volt	1,8 A			L. 33.500
12 Volt	2 A			L. 40.000	12 Volt	3 A			L. 47.000
12 Volt	5,7 A			L. 43.000	12 Volt	5,7 A			L. 54.000
12 Volt	9,5 A			L. 63.000	12 Volt	9,5 A			L. 73.000

Per installatori di antifurto ecc. possiamo fare una offerta eccezionale per chi acquista almeno tre batterie (anche assortite) della famosa YUASA a norme e misure DIN  
 12 Volt 1,9 A L. 25.000 12 Volt 6 A L. 35.000 12 Volt 24 A L. 95.000

### LIQUIDAZIONE

Avendo quasi esaurito i seguenti materiali e non essendovi la possibilità di rifornire il nostro magazzino in futuro, liquidiamo i pochi esemplari rimasti a sottocosto. Ripetiamo, le scorte sono limitatissime, approfittare.

VENTOLA PROFESSIONALE ex computer. Dim. mm 120 x 120 x 40 - 115/220 volt (con condensatore incorporato). Completamente revisionata e silenziosissima	45.000	15.000	LIO. 10.000
TESTER PHILIPS UTS 001 - Uno dei più perfetti tester costruiti dalla Philips. 50 Kohm/Volt. Quindici portate tensione da 0,1 a 1500 volt. Undici portate corrente da 50 microamper fino a 3 A. Quattro portate ohmiche da 0,1 fino a 10 Mohm. Misurazioni in dB, protezione elettronica, completo di puntali e borsa pelle	85.000	38.000	LIO. 29.000
FILODIFFUSORI « PHILIPS/MAXELL » originali. Stereofonici con preamplificazione, doppio wu-meter per i controlli di volume, comandi di preselezione, tastiera 6 + stereo. Elegante esecuzione in mobile legno e alluminio satinato, dimensioni mm 290 x 70 x 210	105.000	35.000	LIO. 30.000
LAMPEGGIATORE « ROBOT » per segnalazione pericolo di cinque lampade rosse orientate su quattro lati più una in verticale con lampeggio ad intermittenza rotante. Completamente stagna è l'ideale per la sistemazione su automobili, cime di motore o qualsiasi ostacolo. Alimentazione a 12 Volt, cavo lungo oltre cinque metri, spinotto tipo accendino auto. Costruzione robusta e compatta. Munito di ventosa per applicazione sui tetti o superfici piane		20.000	LIO. 15.000
LAMPADA RUOTANTE per auto tipo Polizia americana a luce rossa. Velocità di rotazione dello specchio proiettore circa 2 giri al secondo. Visibilità oltre i 1000 metri. Alimentazione e applicazione come il lampeggiatore		15.000	LIO. 12.000
LAMPADA RUOTANTE precisa alla precedente ma ad alimentazione autonoma incorporata con normale pila a 4,5 Volt speciale per segnalazioni se distanti da fonti di energia o in caso di batterie scariche		15.000	LIO. 12.000

### PER CHI VUOLE VEDERE IMMEDIATAMENTE LE TV ESTERE E LE TV COMMERCIALI

F/4 ANTENNA SUPERAMPLIFICATA - FEDERAL-CEI/ATES - per 1 - 4 - 5 banda con griglia calibrata e orientabile. Risolve tutti i problemi della ricezione TV. Applicazione all'interno della casa, molto elegante e miscelabile con altre antenne. Prezzo propaganda  
 Dipolo con rotazione di 90° per la ricezione polarizzata sia in verticale sia in orizzontale. Accensione e cambio gamme a sensor, segnalazione con led multicolori. Ultimo ritrovato della tecnica televisiva. Misure 200 x 350 x 150 - OFFERTA PROPAGANDA
 68.000 | 38.000 | LIO. 33.000 |

### RADIOCOMANDI COMPLETI DI TX 9 volt ed RX 6 volt

RC/1 RADIOCOMANDO monocanale 3 funzioni, telaio trasmettitore + telaio ricevitore montati e tarati. Speciale per comandi cancelli, modellismo, pompe, antifurto ecc. Portata 100 metri. Alimentazione 9-12 V. Il ricevitore monta una coppia di finali di potenza per pilotare direttamente servo comandi sino a 2 A. Il trasmettitore è completo di involucri e tasti di comando	40.000	12.000	LIO. 9.000
RC/4 RADIOCOMANDO a 3 canali distinti a 7 funzioni separate. Questo apparecchio monta integrati della serie TTL per la modulazione e decodifica. Consigliato ai modellisti che devono eseguire operazioni indipendenti dall'altra nelle loro costruzioni. Trasmettitore completo di contenitore con tasti e volante	80.000	25.000	LIO. 12.000
RC/5 RADIOCOMANDO come sopra ma con trasmettitore quarzato	95.000	31.000	LIO. 16.000
SC/1 SERVO COMANDO con micro motore potentissimo 3 volt e relativo riduttore di giri rapporto 25/1 pilotabile direttamente coi suddetti radiocomandi	9.000		3.000
SC/3 SERVO COMANDO con dispositivo a scatti con 4 posizioni per azionamento timoni, sterzo, flip-flop ecc. Motorino come sopra con riduttore frizione e sistema alternante	15.000		5.000
COMPLESSO PER LUCI PSICHELICHE Il gruppo è composto da due colonne componibili di tre faretti colorati da 100 watt ciascuno con possibilità di agganciare altri. Centralina a tre canali da 1000 watt ciascuno con regolazione di sensibilità di ingresso e tre regolazioni separate per ogni canale (alti - medi - bassi). A richiesta la centralina viene fornita con microfono incorporato oppure da collegare direttamente all'altoparlante	60.000 + 60.000 + 68.000	39.000 + 39.000 + 28.000	LIO. 84.000
PROIETTORE STROBoscopico - APEL L12 - già completo e montato in modulo esagonale. Lampada strobo da 80 Joules, regolazione lampi da 4 a 50 al secondo	105.000	55.000	LIO. 48.000
LAMPADA FLASH/STROBO - SEMICON PLAY - da 150 Joules. Regolazione da 2 a 25 lampi al secondo. Esecuzione professionale metallica a faretto con lente rifrangente con proiezione diffusa. Alimentazione 220 Volt	125.000	65.000	LIO. 58.000

### GRANDE NOVITA' PER CHI SI INTERESSA DI COMPUTER

GRUPPO DI REGISTRAZIONE DATI su normalissime cassette • OLIVETTI CTU 5410 • nuovo. Completo di schede per i controlli elettronici delle funzioni in arrivo e partenza, decoder, generatori di impulsi ecc. Tre motori superprofessionali « MAXELL », alimentazione 115 Volt 30 W con doppia stabilizzazione in alternata ed in continua. Ventola di raffreddamento con stabilizzazione termica dell'interno. Pensate alla comodità e risparmio di poter registrare i dati del vostro computer su normali cassette stereo 7. Dimensioni cm. 30 x 15 x 30. Pochi esemplari. OFFERTISSIMA  
 Corredata dei suoi relativi schemi di funzionamento
 2.980.000 | 190.000 | LIO. 95.000 15.000 |

### MECCANICHE PER REGISTRAZIONE

HA/2 MECCANICA - LESA SEIMART - per registrazione ed ascolto stereo sette. Completamente automatica anche nella espulsione della cassetta. Tutti i comandi eseguibili con solo due tasti. Completa di testine stereo, regolazione elettronica, robustissima e completa (145 x 130 x 60) adatta sia per l'installazione in mobile sia per auto, anche orizzontale	70.000	18.000	LIO. 12.000
MECCANICA STEREO 7 INCIS TIPO VERTICALE - La meccanica stereofonica della nota casa compattoissima per applicazioni anche verticali sui pannelli. Completa di testine H.F., contagiri, regolazione elettronica. Completamente automatica, comando con cinque tasti. Misure mm 120 x 120 x 80	105.000	35.000	LIO. 22.000
MECCANICA STEREO 7 MITSUBISHI tipo orizzontale superautomatica. Comandi a cinque tasti. Tasto per pausa. Elettromagnete per l'eventuale comando automatico di stacco a fine nastro o inserimento a distanza. Accorciata di due wu-meter per il controllo di livello, contagiri, tasti ecc. Ideale per compatti a mobile orizzontale, banchi rtgia ecc. Misure 300 x 50 (solo i due strumenti valgono L. 12.000)	132.000	32.000	LIO. 26.000
MECCANICA SEMIPROFessionale per registrazione a bobine originale. Può azionare bobine fino a 150 mm di diametro, tre wu di scorrimento (4,75 - 9,5 - 19 cm/s, cioè fino a 3 ore di registrazione). Comandi completamente automatici e tasti. Motore a 220 Volt a quattro poli potentissimo e silenziosissimo. Corredata di testine stereo di registrazione/ascolto e di cancellazione Telefunken. Unica occasione per costruirsi un vero registratore professionale a nastro. La piastra può funzionare sia in orizzontale sia in verticale.	130.000	40.000	LIO. 30.000

### OPPORTUNITA' NON RIPETIBILE

SUPEROFFERTA PER GLI AMATORI DI H.F. CHE NON POSSONO SPENDERE TROPPO MA VOGLIONO MOLTO IN FATTO DI MUSICA E SUONO UN APPARECCHIO MODERNO - COMPATTO - GARANTITO

AMPLIFICATORE LESA SEIMART HF841 - 22 + 22 Watt. Elegantissimo mobile legno con frontale satinato. Manopole in metallo, misure mm. 440 x 100 x 240 - Veramente eccezionale.			
Ingressi	MAG	XTAL	TAPE
Sensibilità agli Ingressi	3,5	200	200
Tens. max di Ingresso	45	2500	2500
Impedenza di Ingresso	47 K	1 MΩ	1 MΩ
Equalizzazione	RIAA	LIN.	LIN.
Reg. toni bassi a 50 Hz			+ 14 dB
Reg. toni alti a 15 kHz			+ 14 dB
Distorsione armonica			< 0,5%
Distorsione di intermodulazione 50 - 700 Hz/4:1			< 0,7%
AMPLIFICATORE LESA SEIMART HF831 - Preciso al precedente, ma corredato della meravigliosa piastra giradischi AT4 (vedi voce corrispondente). Superba esecuzione estetica, completo di plexi-glass, torrette attacchi ecc. Misure 440 x 370 x 190	250.000	118.000	LIO. 105.000

### PER CHI SE NE INTENDE E ANCHE PER CHI NON SE NE INTENDE

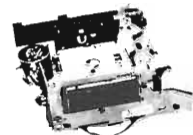
Volete montare in pochi minuti una cassa per Alta Fedeltà veramente eccezionale, elegantissima, originale nella forma modernissima e della prestigiosa marca « ITT-SEIMART »? Ecco uno splendido KIT da 75 Watt composto da due quesi in Dration superesante già forati e perfettamente rifiniti. Una serie di tre altoparlanti originali ITT forata da un Woofer Ø 200 sospensione gomma 25 Watt, un middle cupola emisferico da 100 x 100 mm 35 Watt e un tweeter cupola emisferico da 80 x 80 mm 35 Watt, un crossover a sei bobine ad alta efficienza, lana vetro, pannello frontale in gomma piuma quadrata, viteria ed accessori. Banda frequenza da 40 a 20.000 Hz cad. listino 200.000 offerta 60.000 LIO. 48.000  
 CASSE ACUSTICHE FRANCESI « DYNAMIC SPEAKER » 70 Watt, quattro altoparlanti (2 woofer + 1 middle + 1 tweeter) tre vie. Banda frequenza da 22 a 19.500 Hz. Misure cm. 66 x 38 x 25 cad. listino 150.000 offerta 95.000 LIO. 65.000



MECCANICA PER COMPUTER



MECCANICA SEMIPROF. REGISTRATORE A BOBINE



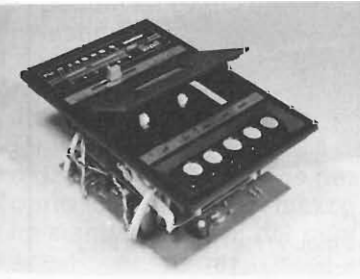
MECCANICA STEREO LESA - SEIMART



MECC. STEREO 7



MECCANICA STEREO 7 INCIS



GRUPPO MECCANICA INCIS 7

Gli ordini non devono essere inferiori a L. 15.000 e sono gravati dalle spese postali e di imballo (5-8 mila). Non si accettano ordini per telefono o senza acconto di almeno 1/3 dell'importo. L'acconto può essere versato tramite vaglia postale, in francobolli da L. 1-2 mila o anche con assegni personali non trasferibili.

a: **LA SEMICONDUATORI**  
 via Bocconi 9, 20136 Milano

Allegando questo tagliando alla richiesta riceverai un regalo proporzionato agli acquisti (ricordati dell'acconto).

NOME .....

COGNOME .....

INDIRIZZO .....

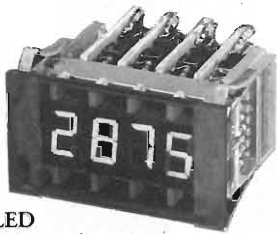
CODICE POSTALE .....

**silverstar**  
componenti e sistemi

Sede: 20146 Milano - Via dei Gracchi, 20 - Tel. (02) 4996 (12 linee) - Telex 322189  
40122 Bologna - Via del Porto, 30 - Tel. (051) 236657  
35100 Padova - Via S. Sofia, 15 - Tel. (049) 72336  
00198 Roma - Via Pasuello, 30 - Tel. (06) 8448641 (5 linee) - Telex 610511  
10139 Torino - P.zza Adriano, 9 - Tel. (011) 443275/6 - 442321 - Telex 220181



## Sistemi per una visualizzazione facile.



### DATA LED

- Sistema di visualizzazione
- Componibile da pannello
- Codifica BCD o Esadecimale
- Singola Tensione Alimentazione  
+5; +12; +15; +24 Vcc

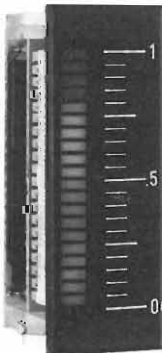


### DATA V/SP

- Voltmetro 3 digit -99 ÷ +999mV Low Price
- Singola Alimentazione +5Vcc
- Display .56" alta efficienza
- Dimensioni: mm. 24x55

### DATA V BARGRAPH

- Indicazione Analogica a LED rettangolari
- 20 Steps a .1V/Step
- Singola Alimentazione +12 Vcc
- Dimensioni: mm. 24x68



### DATA V3 1/2 G



### DATA V4 1/2 HR

- Voltmetri 3 1/2 e 4 1/2 digit
- Disponibili in diverse soluzioni meccaniche
- Singola Alimentazione +5 Vcc
- Display alta efficienza .56" e .8"
- Azzeramento e polarità automatica



### DATA COUNTER

- Visualizzazione da 4 a 6 digit .8"
- Conteggio UP/DOWN presettable Freq. 1MHz
- Segnale di Eq e Zero
- Singola Alimentazione +12 Vcc

I prodotti C & D sono a stock presso la Silverstar

Versioni speciali a richiesta

**C & D systems**

THE STEEL MARK  
**BERKEINST**  
IL MARCHIO D'ACCIAIO

THE STEEL MARK  
**BERKEINST**  
IL MARCHIO D'ACCIAIO

THE STEEL MARK  
**BERKEINST**  
IL MARCHIO D'ACCIAIO

THE STEEL MARK  
**BERKEINST**  
IL MARCHIO D'ACCIAIO

## TV - color

“Buon giorno Giovanni!” disse la guardia, di turno nel pomeriggio, che comandava anche il cancello elettrico del deposito, all'autista. “Ti saluto Raffaele”, rispose il guidatore agitando la mano, “fa freddo eh?”

“Urca!” rispose lapidariamente il sorvegliante; “però l'è anca il ventiquattro di dicembre eh!” aggiunse.

Guardò certi foglietti di appunti che aveva nel suo gabbietto dai vetri blindati e gridò, per superare il fracasso ronzante del motore diesel del furgone, “ah, vai subito al piano caricatore, che ti aspettano”.

“Lo so, lo so, ciao”. Giovanni accelerò facendo avanzare il Transit della ditta nel piazzale. Con abile manovra, allineò alla distanza giusta il mezzo al piano rialzato, scese e si avviò all'ufficio “inoltro”, all'interno.

Un'impiegata dall'aria operosa e sbrigativa gli mise in mano tre moduli di consegna giallini da firmare. “Ecco qui, signor Giovanni, giusto dieci ventiquattro pollici a colori; tre li porta a Lanzetti, tre alla D & C, e gli altri quattro giù dal Briga, viale Garibaldi”.

In un giorno come oggi, andare in Garibaldi, facendo tutto il centro, c'è da essere fortunati a tornare prima della chiusura” brontolò Giovanni. “Parlano tanto di crisi qua, crisi là, poi per fare la spesa di Natale ti intasano ogni metro di strada con tutte quelle macchine che circolano in prima, consumano l'ira d'iddio e fanno una spussa che non si respira più... e i soldi, i soldi, che spendono! Carichi di pacchetti, peggio del mio Transit”

“Eh, ha proprio ragione, signor Giovanni” rispose garbatamente la signorina dall'aria operosa. “Comunque cerchi di tornare prima delle sette, perchè ci saranno anche i regali per i dipendenti e lei si prenderà il suo”, raccomandò.

“So, so” rispose Giovanni avviandosi con i buoni di consegna “due bottiglie di spumantino e il panattore surplus, annata 1980; beh meglio che niente!” Salutò e si rimise alla guida.

Poco dopo era impegnato nel tremendo traffico del 24 dicembre. Ad ogni semaforo vi erano code di cinquanta-sessanta metri. In ogni strada, macchine parcheggiate di traverso, in doppia e terza fila, abbandonate nei punti più incredibili. I pedoni facevano dei complicati slalom tra i mezzi, traversando i viali, incuranti di qualche investimento, carichi di pacchetti che ogni tanto cadevano anche a terra.

Giovanni guidava con grande perizia, dopotutto erano ormai venticinque anni che lavorava come autista addetto alle consegne in città. Tuttavia, il caos lo costringeva a frequenti fermate, e allora meditava: “ma pensa te, quanta di quella gente che ci ha la grana facile, uei. A me gli spicci, mi toccano, anche con questo demonio di lavoro. Pensa te, che neanche quest'anno ho potuto comprare la televisione a colori, proprio io che ci sto in mezzo dalla mattina alla sera! Così quei carognoni dei figli dicono che siamo i barboni del quartiere. Meno male che ho una moglie come la Marietta che capisce. Povera donna, anche a lei ci piacerebbe un bel ventiquattro pollici con telecomando, tutto a colori, invece del nostro apparecchio marca Cartagine.

Però se la grana non c'è, si può mica fabbricarla. Pensare che quella stroietta del piano di sopra, che non si sa come campa, o forse tutti lo sanno anche troppo, ha invitato apposta la Marietta per farci vedere il suo televisore a colori nuovo che mi ha detto che sembra un armadio, a novecento canali, con un schermo che pare un cinema. Voleva offendere quella lì. Ma come si fa, con i figli che studiano, porca malora! Mica li posso mandare a lavorare che poi fanno la mia fine; un diploma lo devono prendere, altro che la televisione.

Mah, quanti sacrifici!”

Così ragionando, scalava marce e sterzava bruscamente, ogni tanto traversando un semaforo giallo o costringendo a brusche frenate qualche grossa Mercedes. Fece la prima e la seconda consegna, e proprio mentre i fattorini della D & C ritiravano i tre televisori destinati alla ditta, notò che gli scatoloni rimasti erano cinque, invece di quattro come dovevano essere. Li ricontò col dito; sempre cinque!

Ma guarda, avevano caricato un apparecchio in più, quelli del magazzino! Lui aveva firmato bollette per dieci, e invece gliene avevano dato undici. Mai successo prima. La fretta di Natale. Al momento pensò che quella storia rappresentava una maledetta grana. Dover tornare da quelli del carico-scarico, spiegare l'errore, scrivere su chissà quanti scartafacci... Proprio all'istante però era scattato un semaforo rosso e si trovò in sosta davanti alla rutilante vetrina di un negozio di elettrodomestici.

Dai cristalli occhieggiavano *decine* di favolosi TV-Color, che mostravano splendidi programmi prenatalizi con uno sflogorio di tinte da far girare la testa. Giovanni pensò: "ecco guarda lì, me ne basterebbe uno qualunque, anche quel piccolino da una parte..." tirò giù il finestrino e sputò fuori con rabbia. Pian piano però un'idea gli si fece largo nella mente irritata: e se si fosse tenuto il televisore in più senza dir niente a nessuno? Dopotutto, anche se vi fosse stata una verifica, lui non c'entrava; aveva firmato tre bollette di consegna per dieci pezzi, e dieci li aveva recapitati. Basta, finito. Per un attimo immaginò la gioia dei figli e della povera Marietta, al vederlo rientrare con il magnifico televisore, grande, ultimo modello. Allora sì che la Marietta avrebbe potuto invitare le sue amiche del quartiere; una piccola soddisfazione, ma "grande". Una vera e propria conquista.

Ma certo, avrebbe proprio fatto così. Conosceva un barista vicino alla ditta Briga dove era diretto per scaricare gli ultimi quattro pezzi, e gli avrebbe dato in consegna l'apparecchio in più con un scusa qualsiasi; sarebbe passato dopo l'orario a ritirarlo, e, alè: festa per tutti! Un gran Natale! Tutti contenti, belli allegri!

Poi però riflettè sui lati negativi della questione. Un televisore non era mica un fazzoletto che si può anche perdere per strada. Specialmente un apparecchio da un milione, come quello lì. Al prossimo controllo cosa sarebbe successo? Lui, Giovanni, poteva essere il meno sospettato, *ma chi ci avrebbe rimesso?* Forse nessuno; la ditta era grande, l'ammanco chissà mai se sarebbe stato scoperto. Ma se andava male? Eh beh, qualcuno dell'ufficio smistamento, o peggio dell'inoltro, perchè questi altri impiegati li conosceva tutti. La signora Giovannelli? Ma no, povera donna, che manteneva la famiglia, dopo che quel disgraziato di marito l'aveva piantata con tre figli da tirare su.

Allora il ragionier Pivani? Peggio! Ormai era un vecchio malaticcio, anche lui con un sacco di guai, e anche simpatico, delle volte gli aveva offerto il caffè e da fumare.

E la signorina Cacciari? Noooo, quella povera zitellina poi no. Tanto dolce, piangeva se qualcuno le dava una sgridata, viveva da sola, in una pensione... Le sarebbe venuto il crepacuore per una storia del genere. La sua faccina ormai rugosa, pateticamente un pò truccata.... chissà la disperazione, la vergogna, i lacrimoni. E allora Del Fante, il facchino? Ma quello lì era un amico! Tante volte si trovavano per andare a far una partitina a carte negli intervalli... Passò in rivista uno per uno i colleghi, ed aveva un bel da dirsi che molti avrebbero approfittato fregandosene di lui, ma si sentiva sempre di più rimordere la coscienza. E se uno preso di mira si fosse sentito male? E se gli avesse preso un accidente? Si sarebbe dato dell'assassino! Con la mente in tumulto, per poco assassino non lo divenne davvero perchè stava per travolgere un motociclista che procedeva piano e tranquillo a destra. Dopo una miracolosa schivata cercò di stimolarsi a star più attento alla strada, come per una sorta di maligna proiezione, continuava a vedere con gli occhi della mente la Marietta, tanto buona, che non chiedeva mai, che faceva i miracoli per tirare avanti, ed i colleghi umiliati, sospettati di furto. Giunse nei pressi del bar dove aveva deciso di scaricare il televisore "in più" ma parcheggiò senza scendere. Voleva bene alla sua donna, alla sua famiglia, ma quella carognata lì ai colleghi non se la sentiva di farla. Tutta una vita aspra ma onesta si ribellava al gesto che aveva meditato. Per un pò, il povero Giovanni ebbe ancora le visioni sovrapposte di gioia in casa e disastri in ufficio, poi la bontà, più che la correttezza ebbe il sopravvento. Ingranò la marcia con un rauco, amarissimo, lungo sospiro e proseguì.

Tornato in sede, cercò il buon-vecchio ragionier Pivani, gli rese il televisore in confidenza spiegando l'errore avvenuto, e quando si lasciarono, capì dalla stretta di mano del Pivani tutta la gratitudine e la stima dell'anziano, anche senza bisogno di guardarlo in faccia.

Tornò a casa, guidando la sua vecchia cinquecento. Recava con sè la scatola-dono tutto come previsto, un dolce, due bottiglie di vino dalla marca oscura. Ma era felice per essersi comportato onestamente; la coscienza gli offriva il più bel regalo di Natale.

Giunse a casa; un "casone popolare; salì le scale fiutando talvolta qualche buon profumo.

Stranamente la porta del suo appartamento era spalancata, e vi era gente che entrava e usciva, si sentiva forte e chiaro un suono provenire dall'interno. Giovanni pensò subito ad una disgrazia come sovente capita ai frustrati salì mezza rampa di scale di corsa: "oddio, la Marietta!!"

Fece però presto a capire che in casa sua si festeggiava; ma come mai? Prudente si affacciò alla porta e scorse una cosa straordinaria: un lucidissimo, enorme, straordinario televisore a colori di gran marca troneggiava dove prima era posto il logoro carcassone in bianco e nero. Si precipitò allora dentro, e vide la moglie che manovrava il telecomando con aria estatica; fu solo in grado di dire "ma Marietta, ma, ma come? *Mi capissi no*, non comprendo..."

Fu la figlia che gettandogli le braccia al collo gli spiegò: "ti ricordi il concorso del sapone in polvere, e quella cartolina che la mamma ha spedito? Beh, ecco: abbiamo vinto uno dei primi premi, quello lì! Ce lo hanno portato oggi..."

I vicini lo videro arrossire, poi impallidire, e infine Giovanni ruppe in singhiozzi. Di liberazione. Di esultanza. Di pace. Il fabbro Luigi che abitava lì accanto, gli diede un bicchiere di vino e gli fece: "forsa, animo animo Giuvàn, che è il momento di ridere, questo, no de piang!" Non sapeva.....





UK380

# INDICATORE DIGITALE DI SINTONIA

di Maurizio Calvi - parte seconda

**Come abbiamo spiegato nella prima parte di questa descrizione, in tutte le bande, ma specialmente in quella FM che è la più varia ed ascoltata, l'affollamento delle stazioni è tale, che l'impiego di una scala di sintonia "meccanica" per i ricevitori e tuner è divenuto sconsigliabile. Si avverte quindi la necessità di una sintonia digitale, formata da una specie di frequenzimetro programmabile, ad altissima precisione, qual'è appunto l'UK 380. Nello scorso numero abbiamo spiegato le particolarità circuitali del sistema, ed ora completeremo l'illustrazione trattando il montaggio dell'indicatore digitale, il collaudo, i piccoli aggiustamenti...**

L'apparecchio utilizza due circuiti stampati; uno che sostiene la maggior parte della circuiteria ed il display medesimo (fig. 1), ed un altro che serve solo per il preamplificatore VHF, quindi è semplice ed ha dimensioni ridotte: fig. 2.

Prendiamo in esame il montaggio della basetta principale.

Su questa, prima di tutto si monteranno i ponticelli in filo nudo stagnato, che si scorgono tra l'IC1 ed il display. Si potrà poi procedere secondo la norma usuale di connettore prima le parti dall'ingombro minore poi quelle più grandi.

Si collegheranno quindi le R1-R2 ed i diodi. Nella figura 1, la polarità di questi ultimi è chiaramente indicata, non solo si vede la fascetta del

"lato catodo", ma anche il segno "+". Com'è logico, si deve dedicare la massima attenzione a non invertire anodo e catodo, e per i meno esperti, consigliamo anche di non scambiare uno dei rettificatori con lo zener!

Si proseguirà con i condensatori ceramici C2, C3, C4, C5 e con l'unico elettrolitico C1 che ha la propria polarità molto ben indicata.

I due circuiti integrati che sono MOS ed LSI, come abbiamo visto, potrebbero essere saldati direttamente in circuito, ma talvolta in condizioni sfavorevoli (presenza di forte elettricità statica) o impiegando attrezzi impropri (un saldatore un pò troppo potente, non perfettamente isolato dalla rete, ecc) si può facilmente incorrere in un guasto, e non è

proprio impresa facile smontare un integrato come l'IC1 per la sostituzione, visto che ha la bellezza di 40 terminali. In più, anche il costo di tali parti non è trascurabile.

Tutto sommato, si sono allora previsti due zoccoli, per gli IC, che saranno connessi facendo attenzione a che non si formino dei ponticelli di stagno tra i terminali, che sono molto accostati, come si vede.

Per il completamento della basetta, si devono ancora montare il trimmer P1, i pin per le connessioni esterne, il ponticello tratteggiato e i due LED. Anche questi ultimi hanno un ben determinato verso d'inserzione, che è specificato nella figura. Si devono inoltre inserire i due IC nei loro supporti logicamente, durante questa operazio-

ne, si deve osservare bene la tacca che contraddistingue i terminali 1-40 ed 1-8, riportata sotto forma di grosso punto, ma non è tutto.

L'IC1, sino a che non è installato, presenta una certa fragilità, specie nei confronti dei campi elettrostatici. Lo si deve quindi lasciare nel suo contenitore sino all'ultimo momento e poi afferrarlo con il pollice e l'indice sui lati brevi ed inserirlo *senza toccare i piedini*.

L'ultimissima connessione da fare, in questa prima fase del lavoro, è quella che si scorge nella figura 1/a.

Ora, si potrà riscontrare il lavoro eseguito, rileggendo i valori delle parti, controllando gli orientamenti e le polarità. Anche le saldature, è bene che siano riviste e consigliabile l'impiego di una len-

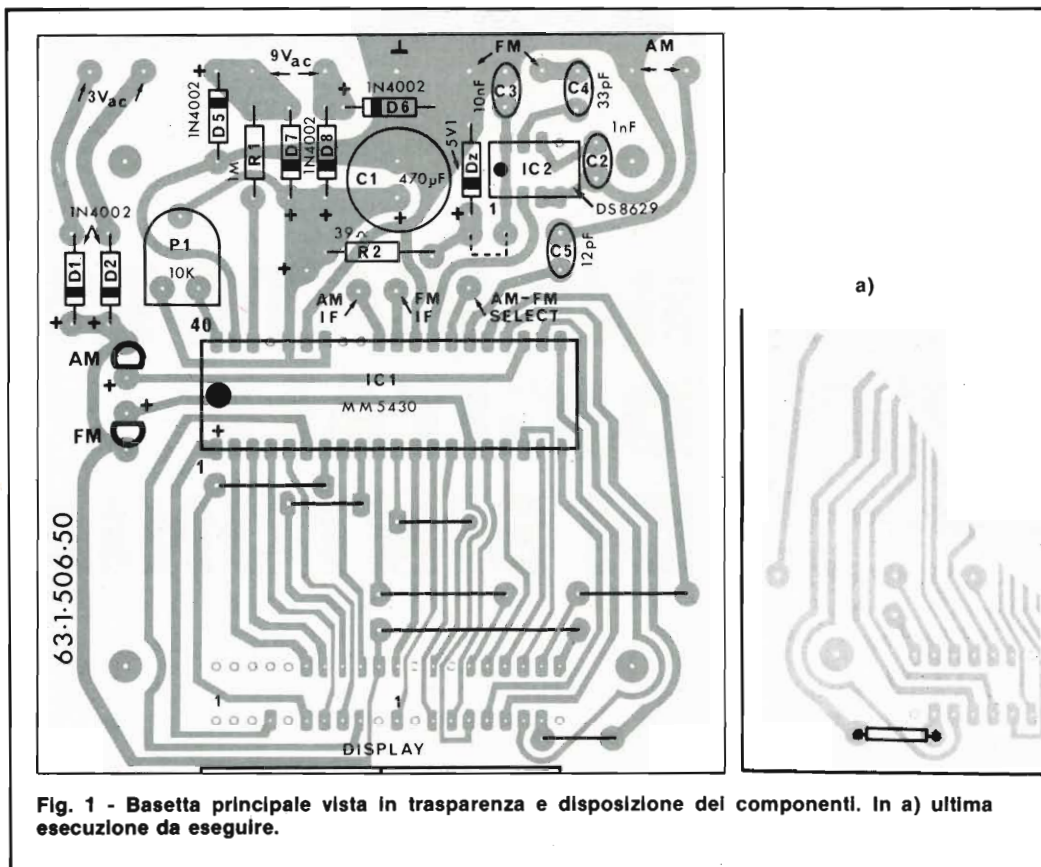


Fig. 1 - Basetta principale vista in trasparenza e disposizione dei componenti. In a) ultima esecuzione da eseguire.

te d'ingrandimento del genere da collezionista di francobolli o simili, specie per verificare quelle relative ai terminali degli zoccoli.

Se il tutto è sicuramente valido, ben eseguito, se *all'attenta* osservazione non si nota nulla d'incerto, si può mettere da parte il settore e dedicarsi al semplice cablag-

gio del preamplificatore: figura 2.

Non crediamo che questa seconda fase del lavoro meriti molti commenti; semplicemente, diremo di far attenzione inserendo i terminali del transistor nello stampato e di non abbreviarli troppo.

La loro lunghezza *minima*

è di circa 6 mm.

Ricontrollata anche questa basettina, si riprenderà lo stampato principale per montarvi il display. Si vedano innanzitutto le figure 3 e 4. La prima mostra i collegamenti (1) da effettuarsi con pezzetti di filo di rame nudo, rigido, tra la fila dei contatti inferiori e la base generale. Si deve star molto attenti a non confondere i punti da interconnettere. Nella figura 4, si osserva invece il "pettine" di connessioni, che unirà la fila di contatti posti in alto con lo stampato.

Ultimato il lavoro con la massima cura, il display deve essere esattamente perpendicolare la piano della base e deve sporgere di qualche millimetro all'esterno.

Ora l'elettronica cederà momentaneamente il passo alla meccanica, nel senso che si effettuerà l'assemblaggio dettagliato in esploso nella figura 5. Si completerà il pannello anteriore, quello posteriore, si monteranno lo M.T. sull'apposita piastrina metallica di supporto, ed il tutto sul fondo della scatola. Inseriti i pannelli nelle apposite guide, si fisserà la basetta

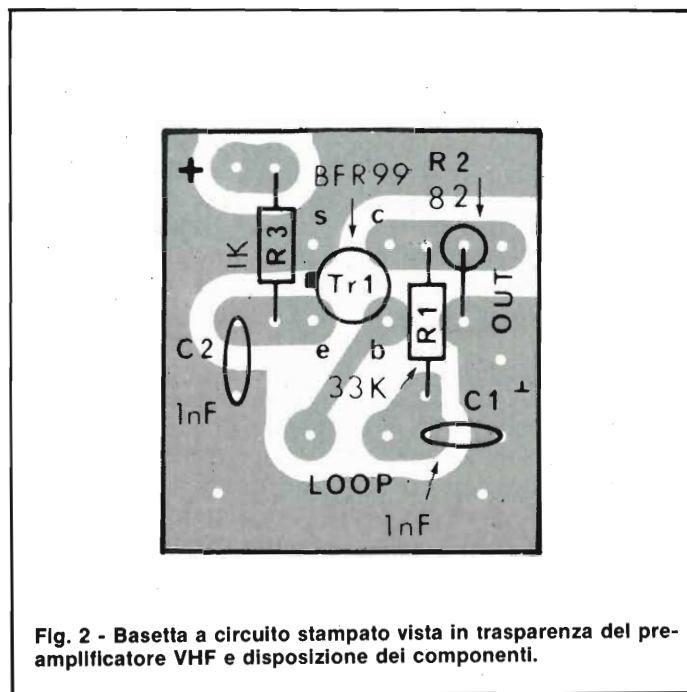


Fig. 2 - Basetta a circuito stampato vista in trasparenza del preamplificatore VHF e disposizione dei componenti.

principale che ha tutte le connessioni che sporgono in alto, quindi in seguito non darà problemi.

Si farà affacciare bene il display all'apposita finestrella, eventualmente piegandolo di quel *minimo* che si renderà necessario.

Ora, per quanto riguarda il montaggio siamo giunti al "rush" finale, che consiste nell'effettuare tutti i collegamenti come si osserva nella figura.

Non si tratta di un lavoro difficile, ma senza meno bisognoso della maggior cura possibile. Prima di saldare un qualunque filo, è necessario eseguire il confronto del terminale con l'illustrazione, e soprattutto *ragionare con calma*. Se, per esempio si compie un errore banalissimo come quello di connettere il filo di messa a terra all'interruzione, ed un capo di rete a massa, prima di tutto, l'apparecchio non si accenderà assolutamente provocando il classico "tuffo al cuore" e cercando di vedere come mai ciò avviene, ci si può anche buscare una scarica elettrica, visto che la massa, con l'errore detto è divenuta "calda".

Se si pasticciano i collegamenti del trasformatore, può avvenir di tutto, ma nulla di buono!

Così per ogni altra connessione.

In sostanza, occorre attenzione, cura e spirito di perfezionismo. Dopotutto, i fili non sono molti, e la figura consente di individuarli con chiarezza.

Naturalmente, ultimato il cablaggio generale, è necessario verificarlo; il riscontro è bene che sia compiuto dopo un pò di tempo, a mente fredda. Infatti, appena deposto il saldatore, si è propensi a passar per validi gli svarioni più evidenti; il ricordo del lavoro compiuto è ancora troppo fresco.

L'ultimo ciclo di lavoro, è ovviamente la connessione dell'indicatore digitale di sintonia al tuner, o radiorecettore servito. Il preamplificatore RF visto nella figura 2, sarà montato all'interno del sistema ricevente, il più vic-

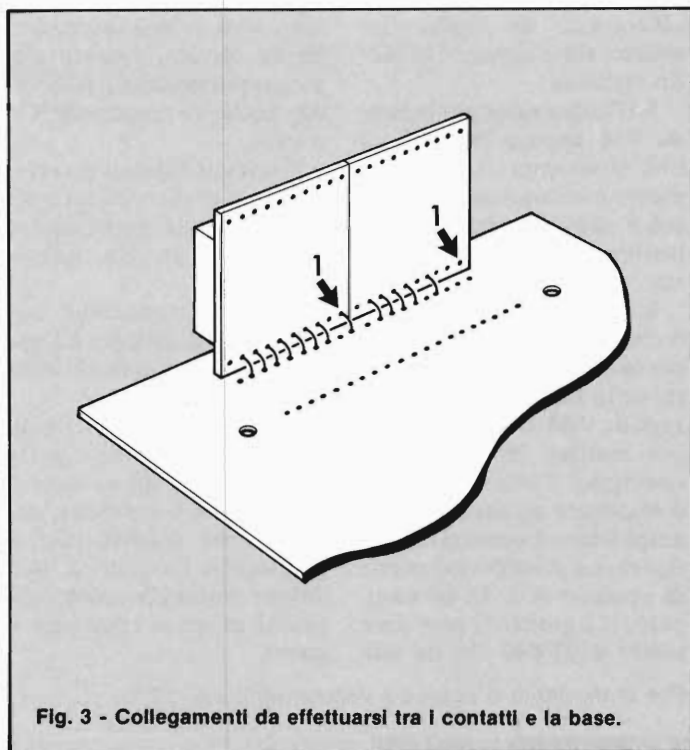


Fig. 3 - Collegamenti da effettuarsi tra i contatti e la base.

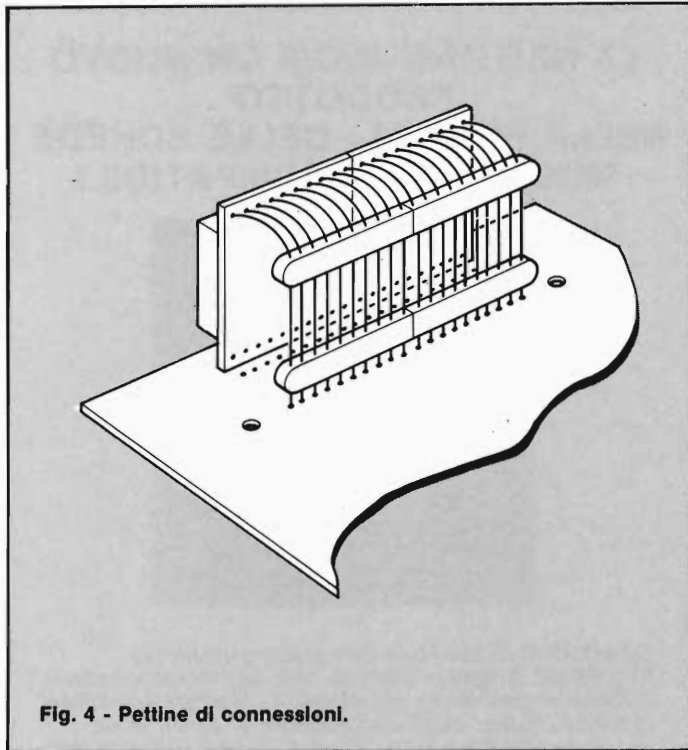


Fig. 4 - Pettine di connessioni.

no possibile allo stadio oscillatore locale per FM. Si cure-

rà che la massa del pannello sia bene a contatto con

quella generale. Per il "pe-scaggio" della RF da misura-

re, s'impiegherà la spira mostrata nell'illustrazione. Come si vede, non occorre un accoppiamento induttivo molto "stretto", in quanto il buon guadagno dello stadio che utilizza il BR99 garantisce una captazione sufficiente.

Con l'accoppiamento lato, naturalmente, si ha il vantaggio di non perturbare le funzioni dell'oscillatore dell'apparecchio. La connessione per l'AM è molto più semplice, basta portare un secondo cavetto schermato per RF alla bobina oscillatrice, realizzando l'accoppiamento sul "lato caldo" con un condensatore da circa 10 pF.

Ora, si può passare al collaudo, ma prima consigliamo di dare un'ultima buona occhiata a tutti i collegamenti.

Acceso l'apparecchio servito e l'indicatore digitale, se tutto va bene, sul display si osserverà il valore esatto della sintonia (in kHz o MHz, a seconda della gamma scelta). Ruotando la manopola dell'accordo, si vedranno scorrere le cifre verso valori più elevati o più bassi a seconda del verso di azionamento.

Può darsi che i valori siano completamente erronei. Ciò avviene se i ponticelli relativi

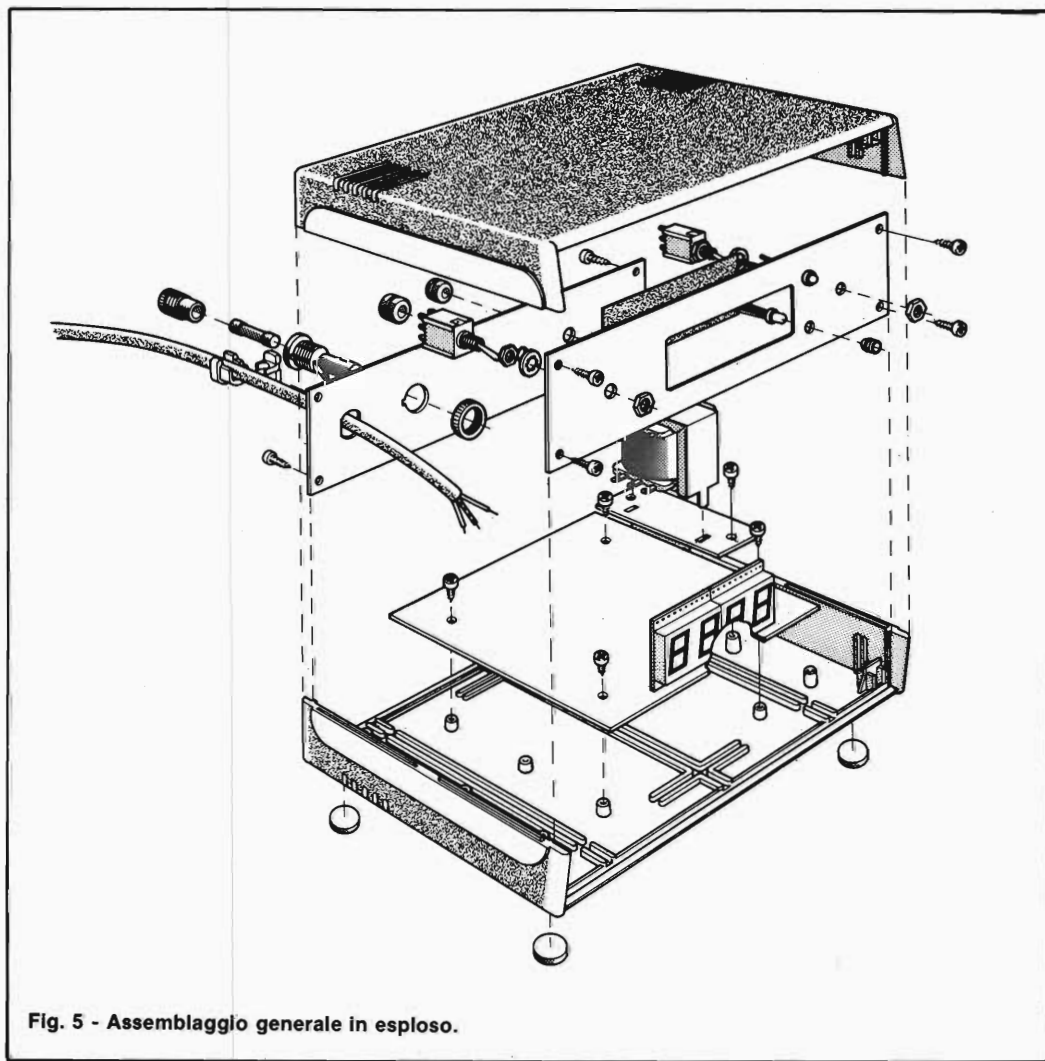
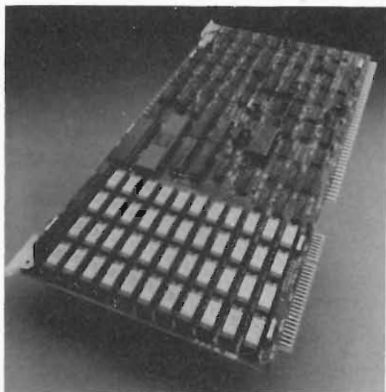


Fig. 5 - Assemblaggio generale in esploso.

## LA NEC ANNUNCIA UN NUOVO PRODOTTO NELLA FAMIGLIA DELLE SCHEDE MULTIBUS TM COMPATIBILI



Scheda RAM da 256 Kbyte con mapping dinamico.

La BP-0300, scheda di memoria della NEC Microcomputers, consente di espandere in incrementi di 128 o 256 Kbyte di RAM dinamica i sistemi Multibus compatibili ad 8 od a 16 bit.

La scheda contiene le RAM dinamiche N-MOS UPD 4164 della NEC ed include anche la circuiteria per la rivelazione e la correzione d'errore come possibile option.

Oltre che essere configurabile con ampiezza di parola di 8 o di 16 bit, la BP-0300 può operare con bus di indirizzi di 16, 20 e 24 bit e contiene anche la circuiteria necessaria per implementare il mapping della memoria in diverse configurazioni comprendendo il mapping dinamico per applicazioni multi-tasking.

Questa circuiteria comprende una ROM UPD 429 per il mapping statico della memoria che consente di ottenere otto differenti configurazioni di memoria che possono essere selezionate sia con ponticelli che attraverso il software.

Come alternativa, la BP-0300 può ospitare una ROM od una EPROM programmate dall'utente per configurare la memoria in 64 pagine da 4 Kbyte l'una, ed assegnare ad ogni pagina un qualsiasi indirizzo su confini di 4 Kbyte.

Un'ulteriore possibilità consente l'inserimento di una RAM statica (2Kx8) che permette di implementare il mapping dinamico della memoria; questa caratteristica è particolarmente importante in tutti quei sistemi multiprogramma dove la configurazione di memoria deve cambiare sotto il controllo del sistema operativo.

Le possibilità di mapping appena descritte sono applicabili indifferentemente alle configurazioni di parola di 8 e di 16 bit e sono trasparenti alla CPU.

È inoltre disponibile una versione con la capacità di correggere errori su di un singolo bit e rivelare errori su più di un bit. Un registro di stato, contenuto sulla scheda ed accessibile alla CPU, mantiene le informazioni relative alla condizione che ha generato l'errore.

Queste informazioni, che sono anche visualizzate su di un banco di LED, comprendono l'identificazione dell'errore come singolo o multiplo, la locazione dell'errore in memoria e se più di un errore è stato rivelato dall'ultima lettura dello stato da parte della CPU.

Un integrato LSI speciale insieme con 6 o 12 chip di RAM aggiuntivi, per le configurazioni di 128 o 256 Kbyte rispettivamente, implementano la rivelazione e la correzione dell'errore. Questo integrato genera e compara 6 bit di codice di correzione, durante ogni ciclo di accesso alla memoria, per rivelare ogni discordanza tra il valore dei dati ed il codice relativo.

Nel caso di errore singolo, il dispositivo inverte la polarità del bit errato; quindi, dipendendo dalla configurazione prevista dall'utente la BP-0300 può o interrompere la CPU o resettare il sistema nel caso di errore multiplo.

La BP-0300 ha un tempo di ciclo sia di lettura che di scrittura di 650 ns massimi ed un tempo di accesso massimo di 450 ns (500 ns con correzione d'errore).

Un'altra caratteristica della BP-0300, che le consente di funzionare con alimentazione di back-up, è la diversificazione del bus di alimentazione per minimizzare la dissipazione durante la mancanza dell'alimentazione principale.

all'accordo di media frequenza sono connessi in modo inesatto.

Se l'indicazione per la banda FM appare instabile, il link monospira di accoppiamento è veramente *troppo* lasco e converrà stringerlo un pochino appena quanto basta.

Un caso del tutto insolito, è che l'instabilità si verifichi per la banda AM, ma al limite, tutto può succedere. Se il segnale AM è troppo basso per mettere in funzione il conteggio, l'unica soluzione è realizzare un secondo pre-amplificatore come quello di figura, ed inserirlo nel punto di prelievo AM. In tal caso, però, il transistor non deve essere il BFR99 che ha una

frequenza di taglio eccessivamente elevata, ma un elemento più modesto; può servire anche un comune BC178 o simili.

Sistemati definitivamente i "link" di prelievo, il lavoro è ultimato e la segnalazione deve essere precisa, stabile, lineare.

L'ultima regolazione necessaria, è quella del P1 che stabilisce la luminosità emessa dal display.

Chiuso il mobiletto, l'indicatore è terminato, e senza dubbio darà anni ed anni di segnalazioni ben precise, inequivocabili, consentendo di predisporre l'ascolto di qualunque emittente senza possibilità di errori e fraintendimenti.

Per le modalità d'acquisto vedere pagina n. 122.

### ELENCO COMPONENTI DEL KIT UK 380

R3	= res. str. carb. 1 k $\Omega$ $\pm$ 5% 0,25W	✗
R1	= res. str. carb. 1 M $\Omega$ $\pm$ 5% 0,25W	✗
R4	= res. str. carb. 33 k $\Omega$ $\pm$ 5% 0,25W	✗
R5	= res. str. carb. 82 $\Omega$ $\pm$ 5% 0,25W	
R2	= res. str. carb. 39 $\Omega$ $\pm$ 5% 0,25W	
P1	= trimmer res. 10 k $\Omega$ 0,3W	
C1	= cond. elett. 470 $\mu$ F 16 V	✗
C2-C6-C7	= cond. cer. disco 1 nF	✗
C3	= cond. cer. disco 10 nF	✗
C5	= cond. cer. disco 12 pF NPO	
C4	= cond. cer. disco 33 pF N750	
Dz1	= diodo zener PL5V1Z	
IC2	= C.I. DS8629	
IC1	= C.I. MM5430	
2	= array a 2 cifre N584	
TR1	= transistor BFR99	
D3-D4	= diodo LED rossi	
D1-D2-D5		
D6-D7-D8	= diodi ESM489 = 1N4001	✗
CS1	= circuito stampato	✗
CS2	= circuito stampato	
M.T..	= trasformatore alimentazione	
1	= zoccolo x C.I. 8 piedini	
1	= zoccolo x C.I. 40 piedini	
FUSE	= fusibile 5x20 0,1 A semiritardato	
1	= portafusibile da pannello	
SW1	= microdeviatore doppio	
SW2	= microdeviatore	
2	= boccole x LED	
2	= connettori a pettine 11 posti	
2	= parte inferiore e superiore mobile	
1	= pannello frontale	
1	= pannello posteriore	
1	= lamina Plastica rossa 60 x 20	
1	= staffa fiss. trasformatore	
1	= fermacavo	
2	= passacavo	
22	= ancoraggi	
4	= gommini autoadesivi	
6	= viti autofilettanti 2,9 x 6,5	
8	= viti autofilettanti 2,9 x 9,5	
1	= cavo di alimentazione	
50 cm	= cavo coassiale	
1 cm	= tubetto sterling	
50 cm	= filo per collegamenti 0,50	
35 cm	= filo nudo da 0,7	
1	= confezione stagno	

Lo spazio che segue è posto gratuitamente a disposizione dei lettori, per richieste, offerte e proposte di scambio di materiali elettronici - I testi devono essere battuti a macchina o scritti in stampatello - non è possibile accettare recapiti come caselle postali o fermo posta - Non si accettano testi che eccedono le 40 parole - Inserzioni non attinenti all'elettronica saranno cestinate - Ogni inserzione a carattere commerciale-artigianale, è soggetta alle normali tariffe pubblicitarie e non può essere compresa in questo spazio - La Rivista non garantisce l'attendibilità dei testi, non potendo verificarli - La Rivista non assume alcuna responsabilità circa errori di trascrizione e stampa - I tempi di stampa seguono quelli di lavoro grafico, ed ogni inserzione sarà pubblicata secondo la regola del "primo-arriva-primo-appare". Non sarà presa in considerazione alcuna motivazione di urgenza, stampa in neretto e simili. Ogni fotografia che accompagni i testi sarà cestinata. I testi da pubblicare devono essere inviati a: J.C.E. "Il mercatino di Sperimentare" - Via dei Lavoratori, 124 - 20092 Cinisello Balsamo (Milano).

Le richieste dei Kit senza indirizzo o recapito telefonico vanno indirizzate alla Redazione di Sperimentare.



**RADIO** privata vende seguente materiale nuovo, modulatore FM a larga banda da 20 W L. 800.000, amplificatore da 750 W L. 1.800.000, amplificatore da 1000 W L. 2.100.000, antenna a 4 dipoli L. 250.000, antenna a 4 direttive L. 350.000 - Frezza Luigi - Via Cornelia, 188 - 00166 ROMA - Tel. 06/6243260.

**SE VUOI** costruire qualsiasi cosa riguardante l'elettronica e sei sprovvisto di schema o vuoi fare un alimentatore o un amplificatore con i miei schemi rivolgiti a me: - Tel. 0742/60086 (chiedere di Mario).

**VENDO** Junior Computer completo di alimentatore. Il tutto montato funzionante mai usato a sole L. 200.000 - Amico Dino - Via P.F. Mola, 42 - 20156 Milano - Tel. 3271358 (ore pasti).

**VENDO** Voltmetro c.c. a display 3 cifre con I.C. CA3161E CA3162E N.E., da pannello a L. 25.000. Frequenzimetro analogico di B.F. LX404 1 Hz 100 kHz L. 30.000 più eventuale mobile (auto-costruito) a L. 4.000. Avvisatore acustico con sensore ad effetto di Hall L. 4.000. Meccanica registratore giapponese più controllo elettronico "Transilvania L. 19.000. 2 trasf, 15+15 V 1A, 12+12 V 0,5A a L. 8.000 - Zanellato Flavio - Via Monte Rosa, 4 36030 Grumolo di Zugliano (VI) preferibilmente da Prov. (VI).

**VENDO:** Sinclair ZX-80, minicomputer acquistato luglio 81, per cambio sistema completo di alimentatore e istruzioni italiano/inglese. Prezzo L. 230.000. - Tel. 02/8379575 - ore 20 - 21,30.

**INTERFACCIA** optoisolata tra ZX80 (con 4K RAM e 4K ROM) e la "T2CN" (RTTY BAUDOT) per stampare il contenuto del video, completa di hardware software e schemi di collegamento. Cedo a L. 85.000 - Peder Giuseppe - Via G. Zanella, 54 - 36042 Breganze (VI) - Tel. 0445/873936 ore 17 - 19.

**COMPUTER TV** - Games Mesatron autocostruito con kit N.E., perfetto e quasi nuovo; programmabile con ROM in vendita presso N.E.; corredato con 10 ROM (auto, caccia, sport, guerre stellari, master mind, etc...) per un totale di 220 varianti, vendo a lire 300.000 - Patrizio Leardi - Via V. Emanuele, 5 - 20050 Verano Brianza (MI).

**SPINA** per presa micro su FT-207R e simili L. 12.000, 6 valvole nuove TT21 per costruzione lineare L. 25.000 cad. Dettagli L. 2.000. Copia pubblicazione recente USA elencante stazioni attive in RTTY L. 5.000. Manuale del ricevitore BEARCAT BC220 (FB) L. 5.000. Antenna RAK Listener 1 per ricezione onde corte L. 15.000. 15XWW - Crispino Messina - Via di Porto, 10 - 50058 Signa (FI) - Tel. 0573/367851 ore 15-17.

**SVENDO** RTX 23 CH - 5 W a L. 60.000 della Panasonic. Luci psichedeliche 800 W L. 8.000 Migliaia di schemi a L. 1.500 l'uno. Microtester L. 12.000. Riparo a prezzi ridottissimi RX e TV B/N - De Chirico Cesare - Via Negrelli, 21 Monza (MI) - Tel. 832787 dalle 16 alle 21.

**VENDO** centralina antifurto ultrasuoni con relativo sensore ottimo per tenere sotto controllo stanze, garage, cantine, ecc.. auto costruito a L. 65.000. Vendo pure Psico TV modificatore, modulabile anche con microfono a L. 15.000. Per ulteriori informazioni scrivere a: Cotogni Stefano - Via D.L. Milani, 3 - 37060 Castel d'Azzano, Verona.

**VENDESI** schemi teorici pratici in cambio di L. 4000 (completi di disegno del circuito stampato scala 1:1) o di L. 3000 (elenco componenti e schema teorico) telefonare per verificare se possiedo lo schema a voi interessato - Torluccio Giuseppe - Via Selice, 42 - 40026 Imola (BO) - Tel. 0542/35409 dopo le ore 18,30.

**VENDO** a L. 5.000 schema di lampada al neon funzionante a 12 V. Caratteristiche: assorbimento 200 mA max, potenza max 32 W. Per informazioni scrivere a: - Marco Meloni - Via S. Croce, 44 S. Gavino - 09037 (CA). Accludere bollo per risposta.

**VENDO** annate 1978-79-80-81 di Sperimentare, Selezione, Radioelettronica, CQ, a L. 9.000 cadauna. 24 numeri di Elektor a L. 25.000. 19 numeri di BIT a L. 20.000. 100 riviste varie di elettronica a L. 30.000. Componenti, materiale elettronico - Baraschino Vincenzo - Via F. Maria Briganti, 396 - 80142 Napoli - Tel. 7803890.

**VENDO** minicomputer ZX 80 (Sinclair) con: ROM 4 K BASIC, ROM 8 K BASIC ESTESO, RAM 4 K. Funzioni trigonometriche - virgola mobile - caratteri grafici - inversione video - Alimentatore 1A Manuale inglese/italiano Programmi applicativi Tastiera professionale L. 400.000 - Tel. 02/2474909 ore serali.

**TRANSVERTER** a stato solido da 11A 40/45 metri vendo, uscita 18 W AM 30 W SSB, alimentazione 12 V, dimensioni ridotte. Contatore Geiger portatile, alimentazione 9V - Giuseppe Papa - Via Michetti, 9/11 Genova - Tel. 3992995

**VENDO** oscilloscopio, oscillatore modulato, radiosveglia, TV-games, flash elettronico, carica batteria stroboscopica, integrati - Giuffrida Gaetano - Via L. da Vinci, 6 - 95010 S. Venerina (CT).

**VENDO** al prezzo di L. 60.000 completo luci per manifestazioni composto da: centralina comandi, raggruppatore entrate, faretto orientabili, lampada fosforescente, abbondante filo, trasformatore stabilizzato ed in più una splendida cassetta portacomponenti - Livio Romano - Via T. Tasso - Nardò - 73048 (Le) - Tel. 0833/812733.

**VENDO:** corso Hi-Fi stereo della scuola Radio Elettra di Torino escluso materiale a L. 180.000 trattabili - Tel. 0373/84886.

**TELETYPE ASR33** stampante più tastiera più lettore/perforatore di banda, dovendo liberare soffitta al primo che telefona svendo. Ottima per microcomputer o RTTY. Fornisco gratuitamente schemi per ogni collegamento.

A libera offerta vendo inoltre terminale video KTM-2 SYNERTEK e ROM BASIC 8 K per SYM I - Totaro Gino - Via Marche, 37 - 20098 S. Giuliano Milanese - Tel. 02/5274838 ore serali.

**VENDO** amplificatore di antenna per TV Prestel (UHF) e OFFEL (UHF+VHF). Vendo inoltre mixer per TV con V banda e alimentatore per detto mixer - Giovanni Giannini - V.le Mameli, 155 - Livorno - Tel. 0586/852409 ore pasti.

**13ENNE** cerca RTX Cb 23 Ch, 2 - 5 W per stazione mobile, anche malandato, purché funzionante, in cambio di un TX FM 88÷108 MHz (UK 108 Amtron, montato e con contenitore, come nuovo) antenna FM per autoradio nuova, radiolina AM in ottimo stato - Barzagli Massimo - Via Dante, 50 - Trezzano Rosa (MI) - Tel. 02/9098273.

**OFFRO:** oscilloscopio, voltmetro elett. generatore AM. Centinaia riviste elettronica e libri. Per smantellamento laboratorio tutto funzionante. - Tel. 02/6100226 sabato-domenica previo appuntamento.

**VENDO:** oscilloscopio SRE da tarare L. 120.000 (con sacca e accessori) analizzatore elettronico SRE L. 85.000 sempre con accessori; TV portatile 12" 6 canali con batterie L. 140.000; alimentatore stabilizzato SRE 0 ÷ 40 V, 0 ÷ 2 A autoprotetto L. 180.000. Scambierei il sopraindicato materiale con microcomputer eventualmente congruando - Marsiglio Antonio - Via Falgare, 5 - 36015 Poleo di Schio - Vicenza.

**CERCO:** schemari apparecchi radio dall'inizio della radio e altri libri di radiotecnica: specificare autori, edizioni; apparecchio radio Geloso G 903 anche non funzionante, ma col cristallo integro; gruppi Alta Frequenza Geloso n. 2615 oppure 2615/B a 6 gamme d'onda e fono; vecchie riviste di radiotecnica. - Napolitano Gennaro - Via Decimo Laberio, 15 - 00136 ROMA.

**SPERIMENTARE:** numero 2 anno 1980; cerco urgentemente, in buone condizioni - Maurizio Monaldi - Via Vittorio Montiglio, 7 - 00168 ROMA - Tel. 06/6283901.

**APPASSIONATO:** di elettronica, cerca coetanei per scambio idee, opinioni, materiale elettronico. Cerco inoltre Corso Radio Stereo S.R.E. (solo parte teorica) specificare richiesta - Pinto Antonio - Via Giuseppe Garibaldi, 193 - Campobasso.

**CERCO** Sinclair ZX80 in cambio di ricetrasmittitore CB 293 Inno-Hit con alimentatore stabilizzato 13,5 V + VFO 100 CH + mobile comprendente VFO ricetrasmittitore alimentatore. Paparone Santo - Via Cosenza, 207 - 98076 S. Agata Militello (ME)

**VENDESI** effetto riverbero Pioneer modello SR 303 anno 1980 come nuovo L. 110.000 Vendesi trasmettitore CB marca C.T.E. modello SSB 350 - 120 canali AM/SSB superaccessoriatissimo L. 110.000. Perotto Gianfranco - Via 1° Maggio, 15/bis - 10090 Rosta (TO) - Tel. 011/9540936

**TELECAMERA** Siemens ELA 64/10 B completa di vidicon nuovo e obiettivo grandangolo, compatta, costruita su 2 Moduli, vendo a L. 180.000 trattabili (il solo vidicon costa L. 120.000). Tratto solo con Torino. De Carlo Roberto - C.so Trapani, 106 - 10141 Torino

**VENDO** per microcomputer AMICO 2000: scheda interfaccia video L. 240.000 tastiera alfanumerica ASCII completa L. 140.000 Il tutto imballato e mai usato - Mengato Luciano - Via P. Sottocorno, 11 - 20090 Vimodrone (MI) - Tel. 2503679.

**VENDO** per cessata attività FR50/FL50 rice-trasmittitore per bande amatoriali più CB, l'apparato è ancora nuovo in imballo originale, completo di accessori, schemi, microfono originale, garantito funzionante, vendo ad un prezzo trattabile per L. 400.000. Scrivere o telefonare a: Di Bella Sebastiano - Via Risorgimento, 5 - 95010 Macchia Di Giarre (CT) - Tel. 095/939136 (ore lavorative) 095/938589 (ore pasti)

**SONO** in possesso di circa 500 riviste di elettronica posso fornire dietro compenso di L. 5.000 qualsiasi schema: amplif. pre: antifurti, sistemi di luci, ecc. Inviare la quota unitamente alla richiesta. Ciro Calvino - Vico Pararelle AL - Pendino, 5 - 80138 Napoli

**Tecnico Elettronico:** costruisce centraline d'allarme costituite da una cassetta con chiave a combinazione, sirena interna dotata di contatti per impiego Radar a L. 70.000 - Cammisa Ferdinando - Via Isonzo, 16 - 80126 Napoli - Tel. 081/655191.

**Costruisco c.s.:** in vetronite a L. 70 il cm<sup>2</sup>, progetto master, eseguo piccoli montaggi e kit. Inoltre dispongo di progetti di circuiti elettronici per tutte le esigenze. Richiedere informazioni anche telefonando dopo le ore 20 - Tel. 055/8304677.

**CERCO:** amplificatore lineare 88 ÷ 108 MHz, in 3 W, out 40 ÷ 100 W. Prezzo non elevato. Scrivendomi indicare costo e caratteristiche. - Giovanni Siano - Via C. Menotti - 84050 Eredita (SA) - Tel. 0974/833190 - ore 15 - 18.

**ALIMENTATORE:** stabilizzato autoprotetto, regolabile in tensione (1 - 28 V) e corrente (0 - 2,5 A), in contenitore con voltmetro a led; antenna flessibile a nastro per RTX portatili 144 MHz: vendo a prezzi interessanti. - Roberto Barina - Via Cappuccina, 161 - Venezia-Mestre - Tel. 041/930954.

**MONTAGGI:** elettronici di qualsiasi tipo, su C.S. e non, apparecchiature audio, circuiti digitali, effetti ottici ed acustici, automatismi industriali, accessori per auto, ecc., in piccole serie o singoli, eseguo per seria ditta.

**MASTER:** per fotoincisione di qualsiasi tipo e grandezza, positivo e/o negativo, faccia singola o doppia, scala a piacere, eseguo su ordinazione. Massima serietà - Zotta Paolo - Via Monte Santo, 7 - 36061 Bassano Del Grappa - Tel. 0424/33710.

**VENDO** 3 portalampade per luci psichedeliche con 3 lamp. colorate a L. 23.000. 1 trasformatore di tensione 220/45 V 3 A L. 10.000 1 trasformatore di tensione 220/30-0-30, 3 A L. 10.000. 1 micro tester 80 I.C.E. (nuovo) L. 30.000.

Kit 100 Wilby kit amplificatore 50 W stereo con alim. e pre-amplificatore (prezzo L. 15.000 trattabili): - Maculan Roberto - Via E. Fermi, 5 - S. Romano - 56020 PISA - Tel. 0571/450169.

**ATTENZIONE** vendo complesso stereo mai usato composto da amplificatore SRE Elettra-Giradischi Philips, motore asincrono. Due diffusori acustici con altoparlanti a doppio cono. Il tutto a L. 350.000. Vendo inoltre radioregistratore Philips a L. 75.000. Prezzi trattabili - Livio Romano - Tel. 0833/812733.

**MICROCOMPUTER Z-80** usato pochissimo vendo, 11K di RAM, 5, 5K di BASIC interfaccia per 2 registratori, monitor verde, possibilità di ampliamento per floppy disks, stampante, 32K RAM ecc... completo di documentazioni e programmi L. 1.200.000 trattabili - Beltramin Dario - Via Padova, 46 - 20030 Senago Milano - Tel. 9980714 dalle ore 19 alle 20.

**TRASMETTITORE PLL 10 W, 80 ÷ 110 MHz,** led controllo modulazione e aggancio in frequenza, vendo a L. 500.000; lineare 60 W transistor vendo a L. 650.000; inoltre vendo 2 piatti Lenco L78 a L. 220.000. Modalità di pagamento da concordare. Telefonare a Giorgio - 0425/94353.

**VENDESI** traduttore elettronico linguistico a L. 250.000 trattabili. Completo di tre capsule in lingua italiana, inglese e francese. Nuovissimo - Cotena Salvatore - Via A. Chisleri - 80144 Parco Lucrezia - NAPOLI.

**CB:** 18enne cerca QSL di tutto il mondo. Vorrei anche corrispondere con Radioamatori Italiani e stranieri per scambio idee. - Cascone Raffaele - Via Giovanni Iervolino, 237 - 80040 Poggiomarino (NA).

**VENDO:** come nuovi usati pochissimo gioco TV Tenko 4 giochi B/N L. 10.000 e gioco basket Mattel originale L. 20.000 trattabili. 10 numero del '78, 11 del '77, 2 del '76 di Elettronica pratica a L. 10.000 - De Vecchi Carlo - Via Cremona, 6 - 35100 Padova - Tel. 42914.

**VENDO:** TV Minerva tipo "California2 - 23" - ancora funzionante, inviare offerta - Renzo Vettori - Via 1° Maggio, 36 - 5043 Lido di Camaiore (LU).

**CERCO** Magnetofono possibilmente 3 velocità-4 piste-ancora funzionante- primaria marca-comunicare prezzo richiesto - Renzo Vettori - Via 1° Maggio, 36 - 55043 Lido di Camaiore (LU).

**NIENTE PAURA** ti piacerebbe costruire un circuito ma non hai lo schema? Dimmi ciò che ti serve e con tutte le probabilità te lo fornirò in brevissimo tempo, completo di istruzioni per il montaggio, disegni, ecc. Per informazioni, telefonare dopo le 20 allo 055/8304677.

**VENDO** stadio finale amplificatore audio HI-FI 30 W, tarato e collaudato completo di istruzioni e dati caratteristici a L. 40.000 - regolatore di giri e/o luminosità potenza di lavoro 1000 W regolabile in continuità da 0 al 100% della tensione a L. 26.000 - stadio finale audio stereo 15 15 W, completo istruzioni e dati caratteristici, con sensibilità d'ingresso regolabile, con le specifiche esigenze personali d'uso a L. 60.000 - Di Martino Giovanni - Loc. Quercialpino, 35 - 53043 - Chiusi Città (SI).

**VENDO** ZX80 Sinclair assemblato in fabbrica, nuova rom basic 8 K, alimentatore, interfaccia e cavetti per registratori e TV, manuale italiano e inglese L. 300.000 - Olimpo Massimo - Via Rubicone, 9/A - Monza (MI) - Tel. 039/735488.



# In riferimento alla pregiata sua

dialogo con i lettori di Gianni BRAZIOLI

Questa rubrica tratta la consulenza tecnica, la ricerca, i circuiti. I lettori che abbiano problemi, possono scrivere e chiedere aiuto agli specialisti. Se il loro quesito è di interesse generico, la risposta sarà pubblicata in queste pagine. Naturalmente, la scelta di ciò che è pubblicabile spetta insindacabilmente alla Redazione. Delle lettere pervenute vengono riportati solo i dati essenziali che chiariscono il quesito. Le domande avanzate dovranno essere accompagnate dall'importo di lire 3.000 (per gli abbonati L. 2.000) anche in francobolli e copertura delle spese postali o di ricerca, parte delle quali saranno tenute a disposizione del richiedente in caso non ci sia possibile dare un risposta soddisfacente. Sollecitazioni o motivazioni d'urgenza non possono essere prese in considerazione.

## LARINGE ELETTRONICA

Sig. S.A, Bologna

Sono uno dei tanti laringectomizzati che trovano difficoltà ad adattarsi all'impiego del "vibratore" consigliato per sostituire la voce che purtroppo non esiste più. Mi meraviglio che l'elettronica non sia andata più in là, sin'ora, di una protesi tanto elementare. Non v'è nulla di più moderno?

Attualmente, negli U.S.A., vi è una marcata tendenza a sostituire i ben noti "ronzatori", che costringono ad un noioso periodo di apprendimento, indubbiamente molesto, con dei particolari "ampli-com-generator" che consistono in un apparecchio dall'ingombro simile a quello del noto aggeggio che serve come "base sonora", una volta accostato al soggetto. Gli "A.C.G." sono di vario tipo, ma si basano sul circuito che si vede nella figura 1.

In questo, la voce, ridotta ad un debolissimo sussurro, è amplificata di circa mille volte dall'amplificatore operazionale "741". Il potenziometro R4, un trimmer semifisso, regola il guadagno. In certi casi, può servire un'amplificazione ancora superiore a mille volte, ed allora, si possono connettere in cascata due op-amp del tipo "741" compresi in uno dei tanti IC che giungono a contenerne sino a quattro.

Il "generatore della voce" comunque è l'IC "555" che funziona come multivibratore astabile. Il timbro relativo è regolato dall'altro trimmer R1.

Il transistoro al germanio "Q1", è il vero

elemento-base dell'apparecchio. Può essere un AC187K o altro elemento analogo NPN dalla potenza medio-piccola.

Quando la "voce" amplificata dal "741" pilota il transistoro verso la saturazione (ecco perchè occorre appunto un elemento al germanio; serve una saturazione bassa), l'onda di tipo triangolare prodotta dal "555" raggiunge l'altoparlante e s'irradia nell'ambiente. Questo tipo d'apparecchio può essere utilizzato

subito, senza un allenamento fastidioso e frustrante, ed anche se il suono è logicamente diverso dalla voce originale, ha la stessa cadenza, ed un "andamento" che si riconosce subito per "familiare". Almeno a detta degli autori di questo genere di sussidio. Il più importante handicap del complesso, è la miniaturizzazione. Prima di tutto, l'altoparlante deve essere ad alta efficienza, e le due pile necessarie da 9V devono essere scelte tra le

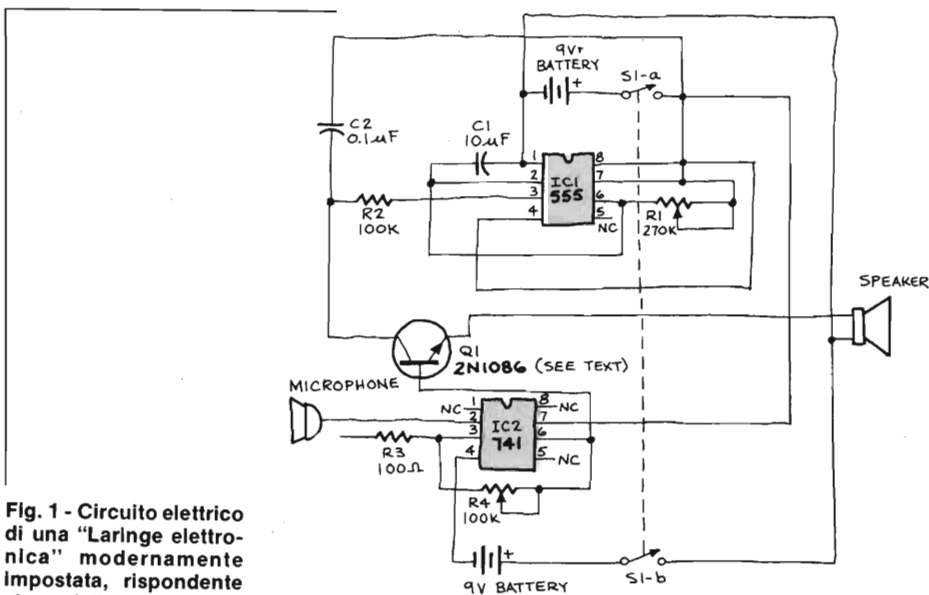


Fig. 1 - Circuito elettrico di una "Laringe elettronica" modernamente impostata, rispondente al modello detto negli U.S.A. "ACG".

FIG. 1

# RADIO HEARTLAND

THE BEST IN THE MIDWEST

Dear \_\_\_\_\_,

Thanks for your reception report.

We confirm the station you heard was Radio Heartland, operating on:

**7325 KHz (40.95m)**

Time: \_\_\_\_\_ Date: \_\_\_\_\_

Further reception reports or comments on our program are welcome!

Free Radio Campaign - USA

R.D. # 2, Box 542

Wescosville, Pennsylvania 18106

CHIEF ENGINEER

più piccole rintracciabili sul mercato, quindi oltre ad essere costose, saranno soggette ad una rotazione piuttosto rapida. Il microfono può essere del tipo da otofono, a media impedenza. La protesi, nell'uso va premuta sulla porzione del collo che corrisponde alla gola, scegliendo il punto più valido.

Al momento non abbiamo una documentazione migliore, signor S.A., ma i progressi dell'elettronica sono tradizionalmente rapidi, ed anche questo campo lascia ben sperare. Ora evitiamo di dirle stupide frasi d'incoraggiamento e simili; creda piuttosto nella nostra incondizionata solidarietà, e se potremo esserle utili per qualunque ulteriore informazione, ci interpelli pure, quando vuole e senza problemi.

Bibliografia: Radio Electronics, USA, maggio 1981

## L'ASCOLTO DELLE RADIO CLANDESTINE

Sig. Mimmo Lo Zurdo  
74024 Marina di Manduria  
(Taranto)

Diversi amici SWL (appassionati dell'ascolto delle onde corte) mi hanno segnalato che nel bacino del Mediterraneo si possono ascoltare numerose radio "clandestine" e

così, per curiosità, sarei interessato a tali captazioni. Gradirei ogni informazione in merito.

Se lei si riferisce ai CB ed ai diversi radioamatori che si sono appropriati della banda dei 6 - 7 MHz, non v'è proprio nessuna difficoltà di captazione, basta esplorare il tratto di frequenze indicato, e si ode un fitto cicaleccio di "pirati" che dialogano tranquillamente, se com'è logico, si dispone di un buon ricevitore professionale e di un'antenna esterna. Se invece lei intende ascoltare le vere e proprie "radio clandestine", quelle che fanno la fronda o che sono violentemente avverse ai governi locali, le cose si complicano, perchè tali stazioni giungono deboli, interferite e trasmettono in modo saltuario. Gliene segnaliamo qualcuna:

- 1) "Radio Dublin" (Irlanda). Frequenza da 6,210 MHz a 6,350 MHz. È l'unica emittente "clandestina" europea a dichiarare il proprio recapito: C/O Disk-It, Finglas Village, Dublin 11, Irlanda.
- 2) Radio Cill Dara (Irlanda). Frequenza 6,260 MHz.
- 3) Radio "Zodiac" (Olanda). Frequenza 9,260 MHz.
- 4) Radio noticias (Regione basche). Frequenza 9,585 MHz.
- 5) Voice of the egyptian people. Frequenza 9,730 MHz.
- 6) Radio Free Granada. 15,675 MHz.

Europa a parte, nel mondo vi sono molte

migliaia di broadcasting più o meno "clandestine": nelle figure 2 e 3 riportiamo le QSL di due di queste stazioni "arrabbiate". Come si vede, anche la emittente USA ha il "coraggio" di dichiarare il proprio indirizzo, che fa capo ad una piuttosto misconosciuta lega per la liberalizzazione delle telecomunicazioni.

Comunque, per concludere, signor Lo Zurdo, non creda di ricavare molto da questi estemporanei ascolti, se possibili e quando possibili. Più che altro si tratta di comunicati politici un pò deliranti anti- questo anti- quell'altro, antitutto. Chissà, forse programmi del genere potrebbero interessare gli psichiatri.

Fig. 2 - QSL di una stazione radio "pirata" americana. Si noti l'indirizzo in basso a sinistra.

## UN "ROBUSTO" AMPLIFICATORE PER AUTORADIO

Sig. Per. Ind. Romeo Riva  
Viale Pinzon 314  
Igea Marina  
47044 Forlì

Ho molto apprezzato le vostre descrizioni di "booster" per autoradio, e specialmente la pubblicazione degli schemi. Ora, appunto, mi chiedo: non sarebbe possibile realizzare qualcosa di simile nel laboratorio casalingo? Vi devono pur essere degli equivalenti ai materiali giapponesi! In poche parole: mi interesserebbe il circuito di un "booster" del genere da 15W per canale, o 20W per canale, autocostruibile con il materiale offerto dal mercato.

Le passiamo il circuito ben volentieri, signor Riva, anche perchè mentre la puntata era in preparazione, sono giunte altre richieste scritte e telefoniche, sul tema.

Lo schema di un ottimo amplificatore "booster", facilmente costruibile, da 20W di picco per canale, appare nella figura 4, mentre l'aspetto del complesso montato si osserva nella figura 5.

Gli elementi attivi scelti, sono quattro IC ben noti e prontamente reperibili: i TDA 2003, che lavorano "a ponte", due per canale (il sistema logicamente è stereo). I segnali provenienti dalle uscite che in origine erano dirette agli altoparlanti, fanno capo direttamente agli ingressi "D" per il canale destro, e "G" per quello sinistro. Lo sfasamento di 180° che serve per far lavorare a ponte gli IC1-IC2 ed IC3-IC4, è ottenuto con la circuiteria passiva che si scorge e tramite la medesima connessione degli integrati. È da notare il diverso utilizzo dell'ingressi invertenti e non invertenti. Gli altoparlanti fanno capo direttamente alle uscite dei TDA 2003, quindi ambedue i reofori relativi devono essere assolutamente isolati da massa. I condensatori C3 e C4 (C12 e C13) hanno valori diversi per ottimizzare la reiezione ai disturbi che giungono dall'impianto elettrico dell'auto, e comunque ciascun canale è filtrato con un grosso condensatore elettrolitico (C9 per il "destro", C17 per il "sinistro"). A sua volta, il C9 è bypassato dal C2, mentre il C17 reca in parallelo il C16.

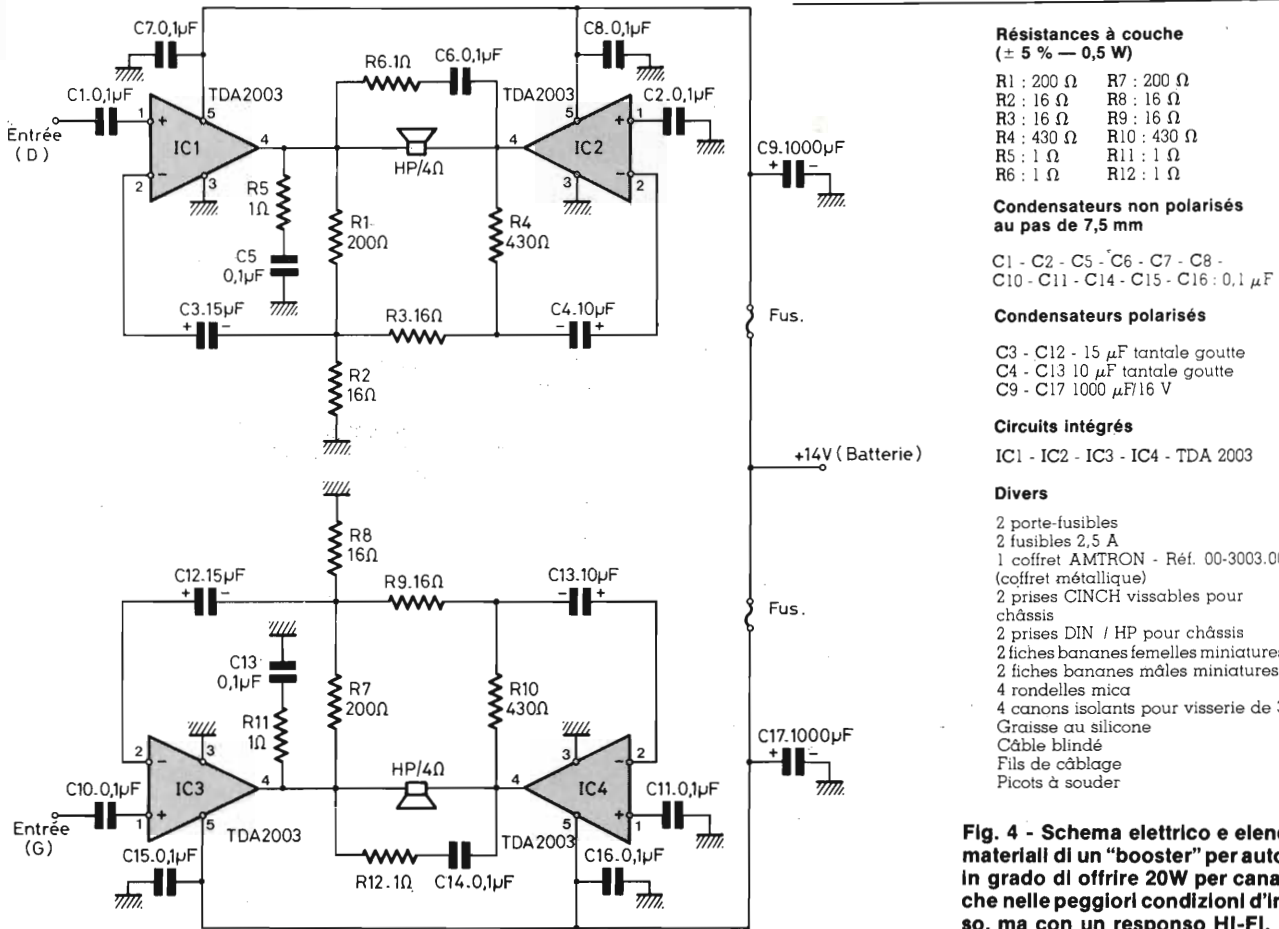
La figura 6 mostra la piedinatura "pentawatt" del TDA 2003, ed il circuito equivalente interno.

Per i lettori meno pratici di realizzazioni, nelle figure 7 ed 8 riportiamo anche il circuito

Fig. 3 - Altra QSL di una stazione radio "clandestina" olandese che irradia i suoi segnali da bordo di un peschereccio.







**Fig. 4 - Schema elettrico e elenco dei materiali di un "booster" per autoradio in grado di offrire 20W per canale anche nelle peggiori condizioni d'ingresso, ma con un responso HI-FI.**

stampato a grandezza naturale del "booster", lato rame a lato parti.

È da notare, che gli IC devono avere la linguetta di fissaggio bene isolata dalla scatola-contenitore metallica, il che si ottiene impiegando dei foglietti di mica e dei passanti in teflon, che si scorgono anche nella figura 5, e, dall'interno, nella figura 9. Nella figura 10, infine, si osserva l'assemblaggio generale: gli attacchi tipo "Cinch" servono per l'ingresso dei segnali, e le prese "DIN" per le uscite.

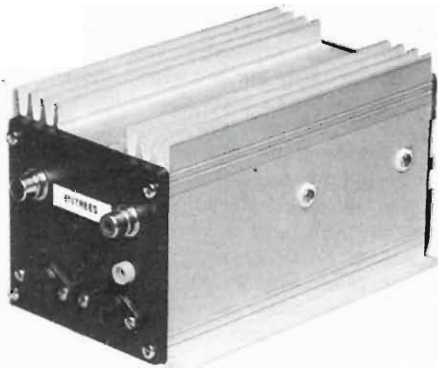
Per finire, diremo che le prestazioni di que-

sto amplificatore non sono per nulla inferiori, rispetto a quelle degli esemplari industriali: le elenchiamo brevemente:

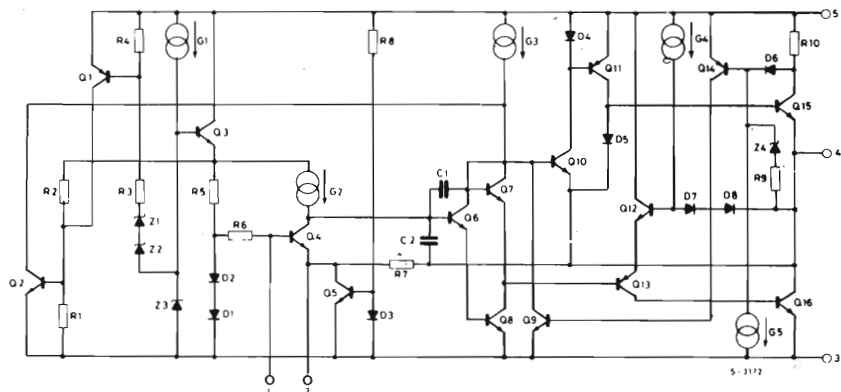
Alimentazione: da 11 a 16V. Potenza di picco d'uscita: 20W per canale 40W complessivi. Rapporto segnale-rumore: -50 dB. Responso

in frequenza: da 30 Hz a 30.000 Hz entro +/- 3 dB. THD massima a 1000 Hz per la piena potenza: 0,3%. Assorbimento 6,5A

Bibliografia: Radio Plans (Francia) N° 401 - 1981.



**Fig. 5 - Aspetto del "booster" di figura 4 a realizzazione ultimata. Il contenitore alettato, che ben racchiude il tutto è un Amtron correntemente reperibile presso ogni Sede GBC.**



**Fig. 6 - Piedinatura "pentawatt" e circuito interno equivalente dell'IC "TDA 2003".**

## QUANDO LA STAZIONE CB DISTURBA

Sig. Silvano Falcini, stazione CB "Er bassetto"  
Roma-Cinecittà.

Sono proprietario di un "baracchino" Midland modello 13-866, un normale apparecchio a 23 canali, non manomesso e mai riparato. Non impiego alcun amplificatore lineare, ed il micro è quello originale, non preamplificato. La mia antenna è una normale Sigma GP 77 M, bene regolata con un ROS di 1,2. Credo quindi di usare la stazione più regolare d'Italia, ma incredibilmente trovo battibecchi e discussioni con il mio portiere (guardiaporte, portinaio custode) perchè costui dice che gli disturbo la ricezione TV. Considerando quanto detto sopra, cosa posso fare?

Al momento mi limito ad entrare in frequenza dopo la mezzanotte, quando il "signor" portiere è andato a letto, ma così non si va avanti, anche perchè la mattina ho sonno. Vi prego di inviarmi delle istruzioni urgenti per evitare tutt'ocò.

*Prima di tutto, la ringraziamo per averci comunicato dei dati tanto precisi sulla sua stazione; in caso contrario non avremmo potuto risponderle essendovi troppe incognite. Aggiungiamo anzi le sue note all'attenzione di altri lettori che ci vogliono proporre dei quesiti CB, le descrizioni dovrebbero sempre essere (perlomeno) come la sua. Ciò premesso, le interferenze possono avere tre ragioni:*

- Il televisore del suo portinaio può essere vecchio, quindi a larga banda e starato. Sappiamo di innumerevoli liti giudiziarie promosse da utenti TV contro il "perfido" CB, e risoltesi a vantaggio di quest'ultimo, che ha potuto dimostrare la regolarità della stazione e l'inefficienza del televisore dell'avversario.*
- Il suo Midland, essendo un modello di parecchi anni addietro, può a sua volta avere i filtri-trappola d'uscita sregolati e prima d'intraprendere una lite davanti agli organi dell'Escopost competenti, che saranno incaricati dal Pretore di accertare la verità, consigliamo una buona revisione, e soprattutto una buona analisi dello spettro irradiato.*
- Televisore e radiotelefono possono essere in buona efficienza, ma l'antenna "ground-plane" può essere talmente accostata a quella TV da indurre dei disturbi RF per via capacitivo-induttiva, tale da esaltare ogni minima spuria. Per esempio una bassissima seconda armonica, che però sia già in grado di penetrare nel canale di media frequenza del televisore.*

*In linea di massima, quindi, le consigliamo di far controllare il suo apparecchio, ed eventualmente di farlo sottoporre alle necessarie tarature. Se il "baracco" risulta in regola, senza tanti complimenti, le consigliamo di vergare un esposto contro il suo disturbatore, che se appunto si permette d'infastidire essendo in torto, sarà sottoposto alle immane sanzioni.*

*Se la situazione è tale da far sospettare un accoppiamento "strano" via RF, o qualcosa di simile, prima di adire a vie legali, le suggeriamo di montare un buon filtro "passabasso", he può risolvere ogni controversia.*

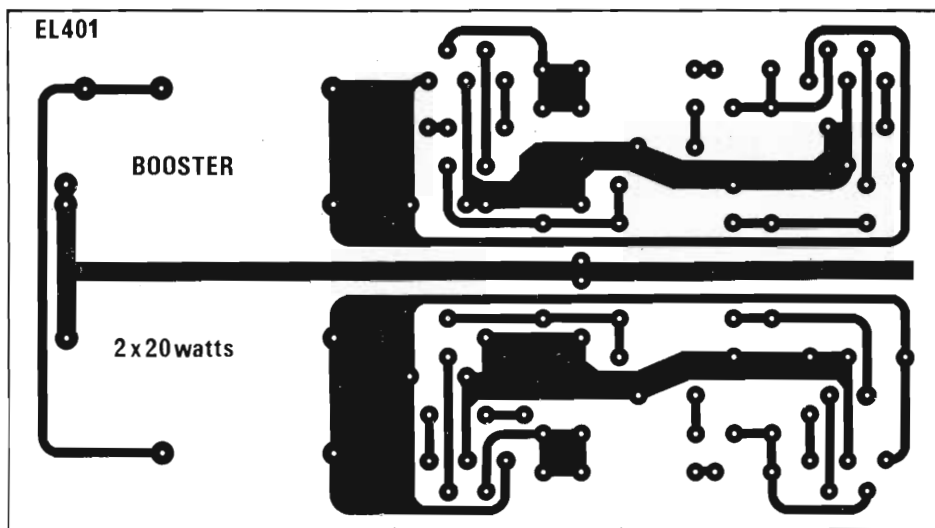


Fig. 7 - Circuito stampato, lato rame, del "booster" di figura 4.

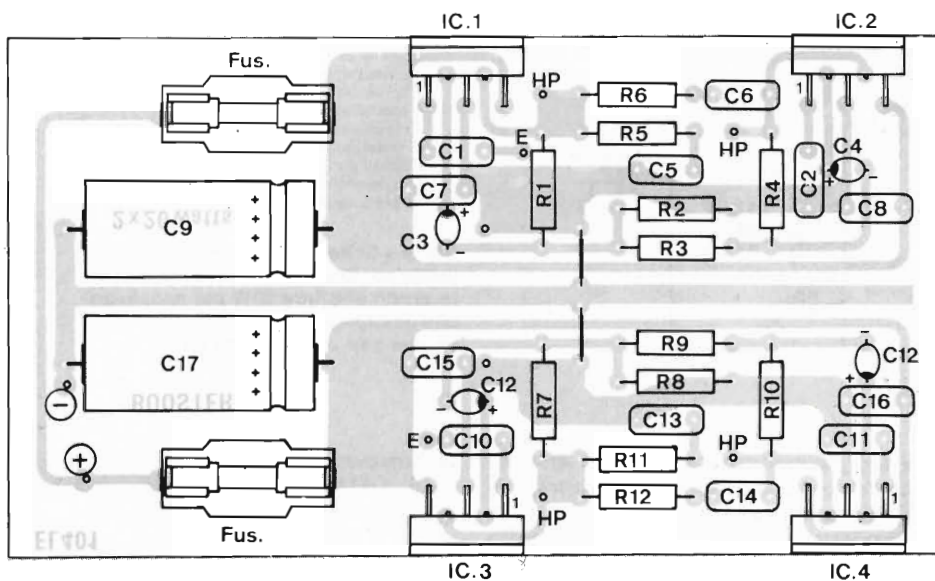


Fig. 8 - Circuito stampato, lato parti, del "booster" di figura 4.

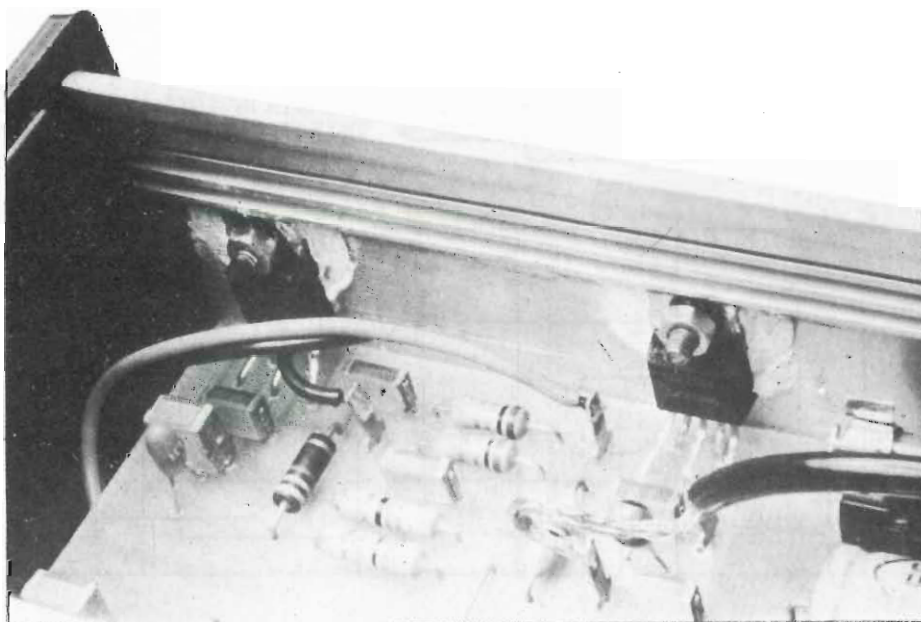


Fig. 9 - Dettaglio del montaggio degli IC "TDA 2003" all'interno del "booster" di figura 4.

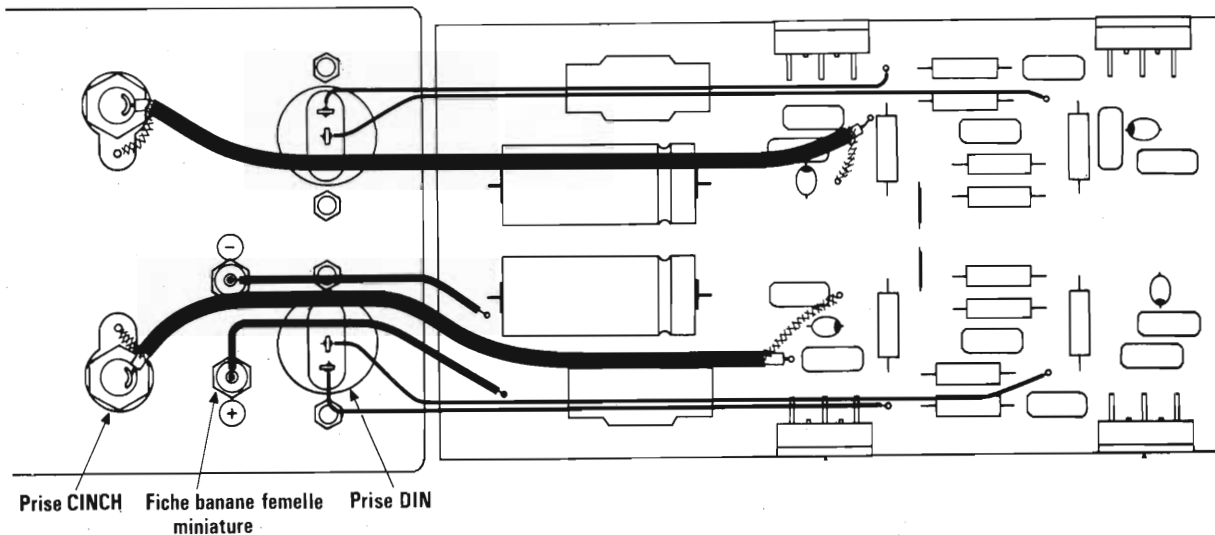


Fig. 10 - Connessioni esterne dello chassis del "booster" della figura 4. Per le prese d'ingresso si possono impiegare dei cavi schermati per audio, anche se tali collegamenti non sono strettamente necessari. Le prese di uscita sono "DIN" ed hanno ambedue i capi ben isolati della massa, fattore fondamentale nella connessione "a ponte".

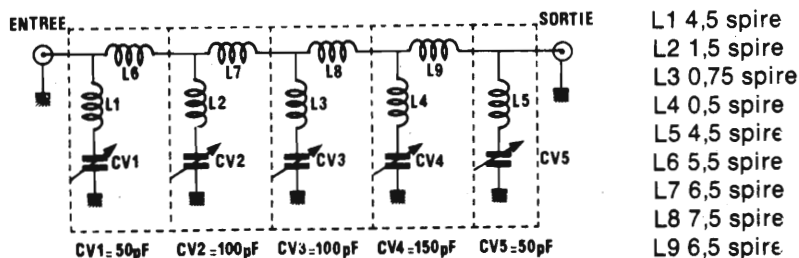


Fig. 11 - Schema elettrico di un eccellente filtro per CB, che attenua di oltre 60 dB i segnali spuri dalla frequenza superiore a 40 MHz.

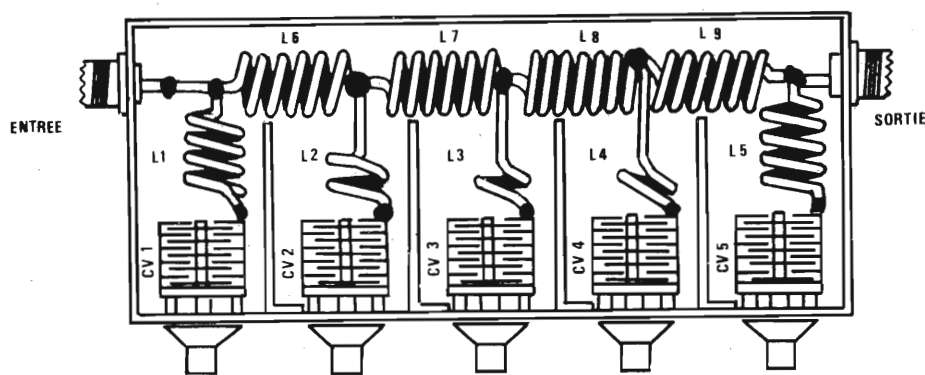


Fig. 12 - Piano di montaggio del filtro di figura 11.

Lo schema elettrico di tale filtro, appare nella figura 11, e si tratta di un sistema molto valido, in grado di attenuare di 60 dB, con una pendenza rapidissima, ogni segnale maggiore di 40 MHz, ovvero, anche la seconda armonica CB.

Nella figura 12 si vede la realizzazione pratica del filtro in scala 1:1, che si basa su di una scatola "Teko professional" reperibile presso ogni sede GBC, e che può essere costruito in una serata di lavoro al massimo.

Si devono comunque effettuare eccellenti saldature.

Il filtro, bene allineato, provoca delle perdite irrisorie sulla fondamentale, sulla portante che serve: appena 0,9 dB o meno.

Per l'allineamento non serve il poliscopio che comunque resta il "re" degli strumenti adatti; può servire persino un televisore portatile accostato all'uscita.

Ecco qui, caro amico e "collega della frequenza" Silvano. Le abbiamo suggerito i vari metodi che si possono seguire per mettere fino alla vicenda, ora la scelta è solo sua, con i nostri migliori voti augurali, ben s'intende!

## AMPLIFICATORI DI SOGLIA CON TRASMETTITORE

La Farnell Controlli Industriali ha introdotto il nuovo amplificatore a soglia, della serie B. Si tratta principalmente di un trasmettitore combinato con due comparatori di tensione.

La versatilità nel dispositivo è tale da permettere un collegamento diretto con termocoppie, bulbi resistivi e con un'ampia gamma di ingressi in tensione o corrente. Il trasmettitore ha un'uscita in corrente da 4 a 20 mA e permette la misura a distanza del segnale di tensione.

Le alimentazioni sono 24/28 Vdc o 110/220 Vac; i contatti interni sono in grado di commutare un carico di 5A a 250V. Gli stati di soglia sono visualizzati da diodi luminosi sul pannello frontale.

## PIU' POTENZA IN MINOR SPAZIO CON FARNELL

La Farnell ha aggiunto un nuovo alimentatore switching da 600 W alla serie G che già include unità da 30-60-120-240 e 360 Watt.

L'alimentatore da 600 Watt è l'unico che, per le sue dimensioni ridotte, può essere montato in coppia affiancata in un modulo rack standard da 19".

Oltre ad avere il normale ingresso a due tensioni, l'alimentatore in oggetto può funzionare senza modifiche in corrente continua.

La gamma di temperature di funzionamento va da -10°C a +55°C a pieno carico. L'unità prevede la programmabilità, il "sensing" a distanza, l'accensione a distanza. L'efficienza è del 77%

Per maggiori informazioni contattare la:  
 FARNELL ITALIA S.R.L.  
 VIA G. MAMELI, 31 - MILANO  
 TEL. 02/733178-7380645

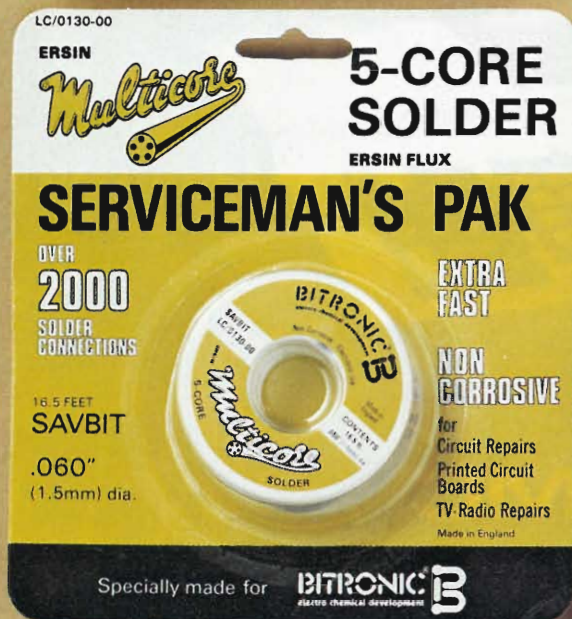


# Quando il tuo lavoro è appeso a un filo, deve essere un filo professionale.

Non corrosivo confezione self-service di lega speciale stagno 60/40 Ø 0,7 mm a 5 anime.  
LC/0110-00



Non corrosivo confezione self-service di lega speciale stagno 60/40 Ø 1,2 mm a 5 anime.  
LC/0100-00



Non corrosivo confezione di lega speciale di stagno con additivo rame salvapunta. Ø 1,5 mm a 5 anime.  
LC/0130-00

Non corrosivo confezione lega speciale di stagno con additivo rame salvapunta. Ø 1 mm a 5 anime.  
LC/0120-00

I fili di stagno non corrosivi a 5 anime per elettronica soddisfano finalmente le necessità dei professionisti e rappresentano per l'hobbysta un traguardo. La loro creazione deriva da uno speciale accordo fra la Bitronic e la Multicore.

**BITRONIC<sup>®</sup>**  
electro chemical development **B**

# Tutto incluso.



L'IF 800 è un nuovo personal computer.

Le sue prestazioni, la sua versatilità di impiego e la sua compattezza lo rendono tra i computer più avanzati nel suo genere.

Il modello 20 è equipaggiato con: 2 floppy disk, video display a colori, stampante e keyboard incorporati in una configurazione di gradevole design.

È particolarmente adatto per applicazioni di tipo professionale e commerciale come gestioni statistiche, calcoli matematici scientifici e grafica a colori.

Caratteristiche tecniche

- UNITÀ CENTRALE  
Microprocessore: Z80A.  
Memoria RAM: 64 K.

Sistema operativo: CP/M o OKI-BASIC.  
Linguaggio: BASIC-FORTRAN-COBOL e altri sotto CP/M.

Interfaccia: RS 232 C.

- FLOPPY DISK  
Doppia unità da 5" 1/4, 280 KB per driver, doppia faccia, doppia densità.
- VIDEO DISPLAY A COLORI 12".  
4 modi di funzionamento:  
80 Ch x 25 line  
80 Ch x 20 line  
40 Ch x 25 line  
40 Ch x 20 line  
] Selezionabili da programma.
- Alta risoluzione in modo grafico di 640 x 200 punti con 8 colori.
- STAMPANTE INCORPORATA  
Tecnologia ad impatto.  
Matrice: 7 x 7.  
80 Ch sec.

80 Ch line o 40 Ch line.  
Modi alfabetico o grafico.  
Trascinamento a trattori o a frizione.  
Originale + 2 copie.

- TASTI FUNZIONE  
10 tasti funzione programmabili presenti sulla tastiera e sotto lo schermo.
- INTERFACE CARD (opzionali).  
IEEE-488.  
Centronics.  
A/D, D/A converter a 12 bit.
- LIGHT PEN (opzionale).
- ROM CARTRIDGE (opzionale).
- EXPANSION CARD (opzionali).

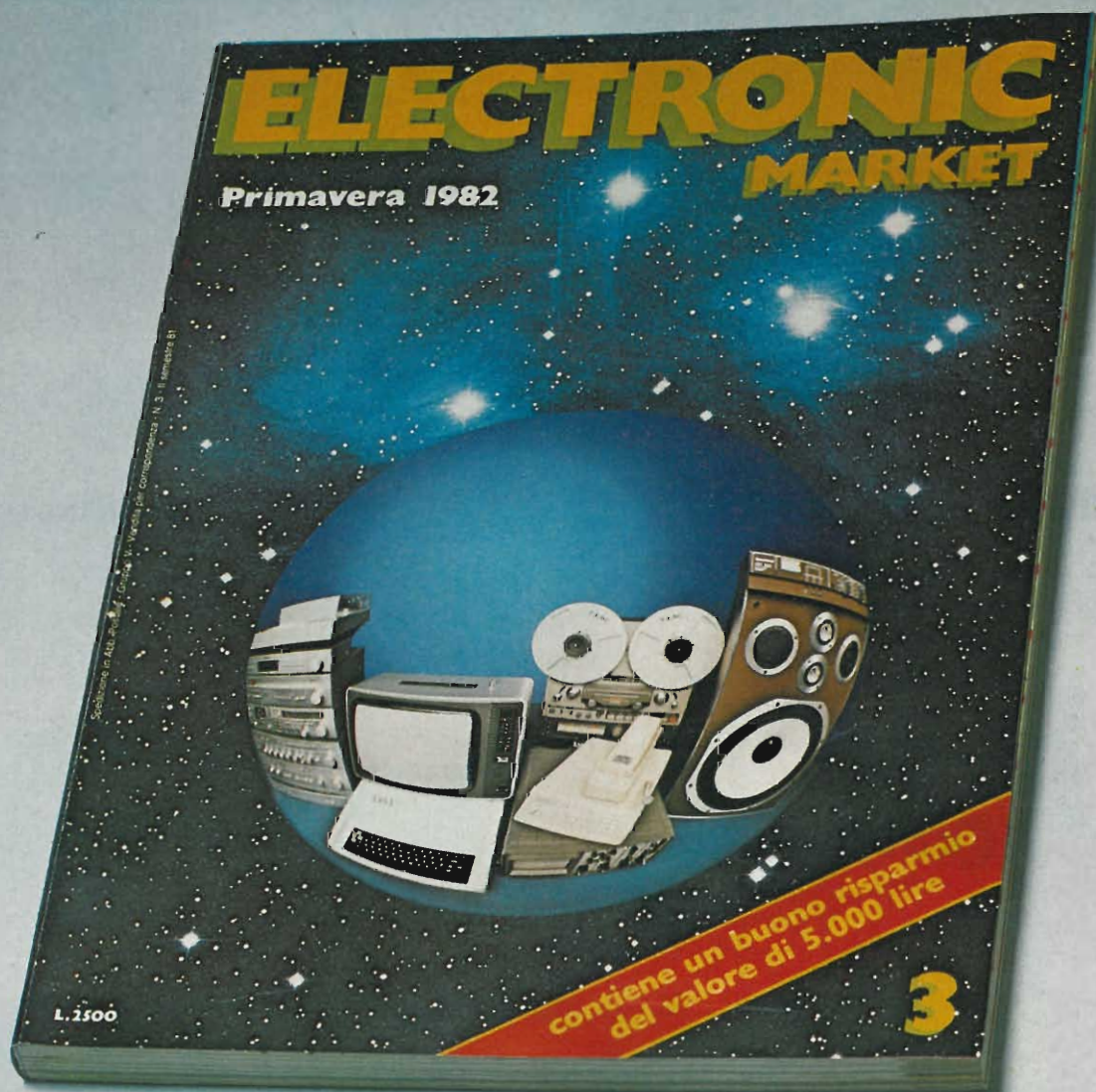
Scheda di espansione RAM da 64 K.  
Scheda di espansione RAM da 128 K.

Per informazioni scrivere a:  
CASELLA POSTALE 31888 - MILANO

**REBIT**  
COMPUTER

A DIVISION OF G.B.C.

# ELECTRONIC MARKET



**Guida alla scoperta e all'acquisto  
dei migliori prodotti Audio-Video  
Registrazione-Autoradio  
Hi-Fi e componenti.**

**Il catalogo più atteso .  
480 pagine. Migliaia di articoli.  
Offerte interessanti.**

**CONTIENE BUONO  
SCONTO DI  
L. 5.000**







## PRISM COMPONENT SYSTEMS

### Sistemi PRISM 50 e PRISM 70

- amplificatori in DC da 30+30 e da 50+50 Watt
- giradischi automatico a trazione diretta o semiautomatico a cinghia
- sintonizzatori stereo AM/FM con memorie elettroniche
- registratore metal con tasti logici a sfioramento
- audio timer digitale e equalizzatore grafico (optional).

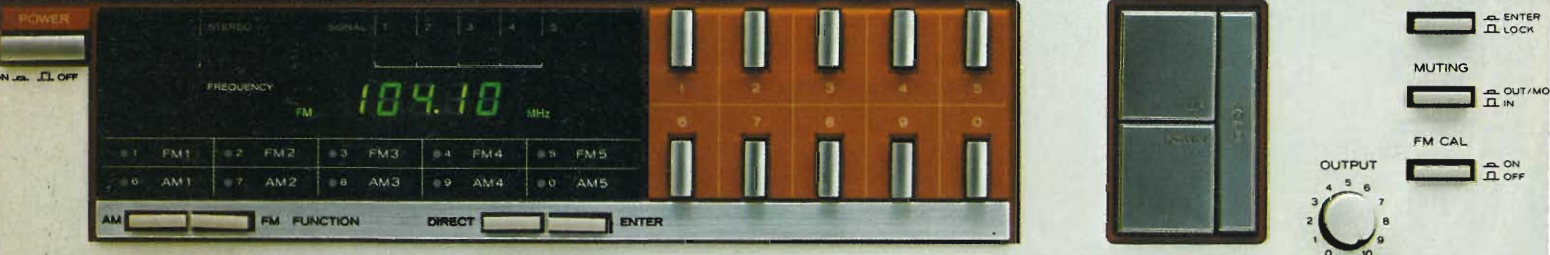
# TEAC®



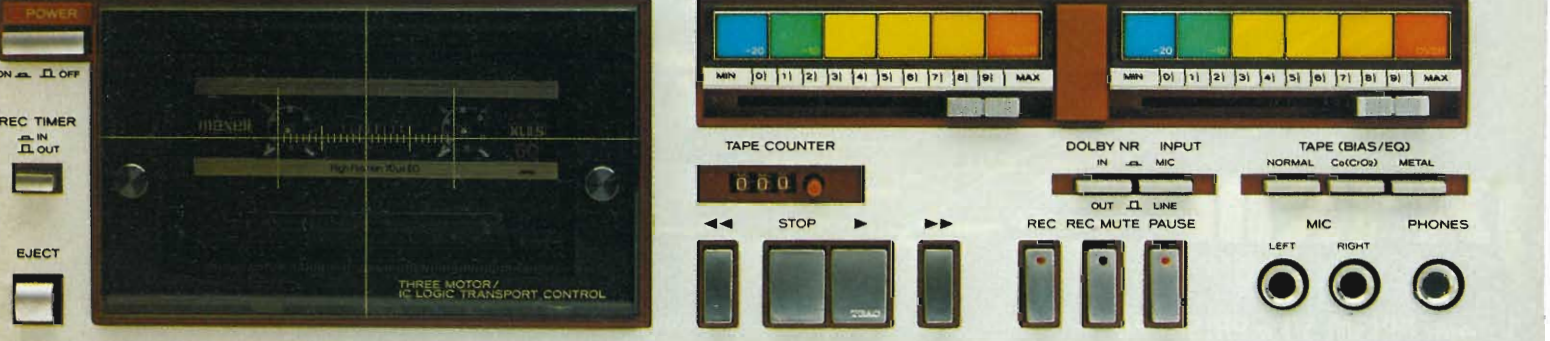
**TEAC A-9 Integrated DC Servo Amplifier**



**TEAC T-9 Digital Synthesizer AM/FM Tuner**



**TEAC V-9 Stereo Cassette Deck**



**NUOVI SISTEMI**



- P7 giradischi automatico a trazione diretta (P9 a quarzo)
- A7 amplificatore high speed servo DC da 40+40 Watt (A9: 60+60 Watt)
- T9 sintonizzatore a sintesi digitale con 10 memorie elettroniche
- V9 registratore metal a tre motori con meters spectrosond

**TEAC**



# SAMSUNG

## .....MIND THE FUTURE



### LA PIU' GRANDE FABBRICA NEL MONDO DI ELETTRONICA

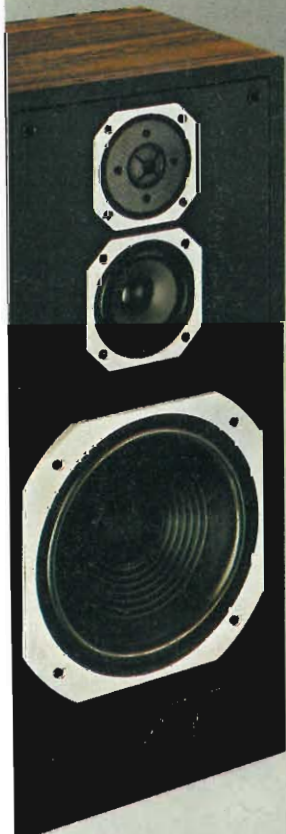


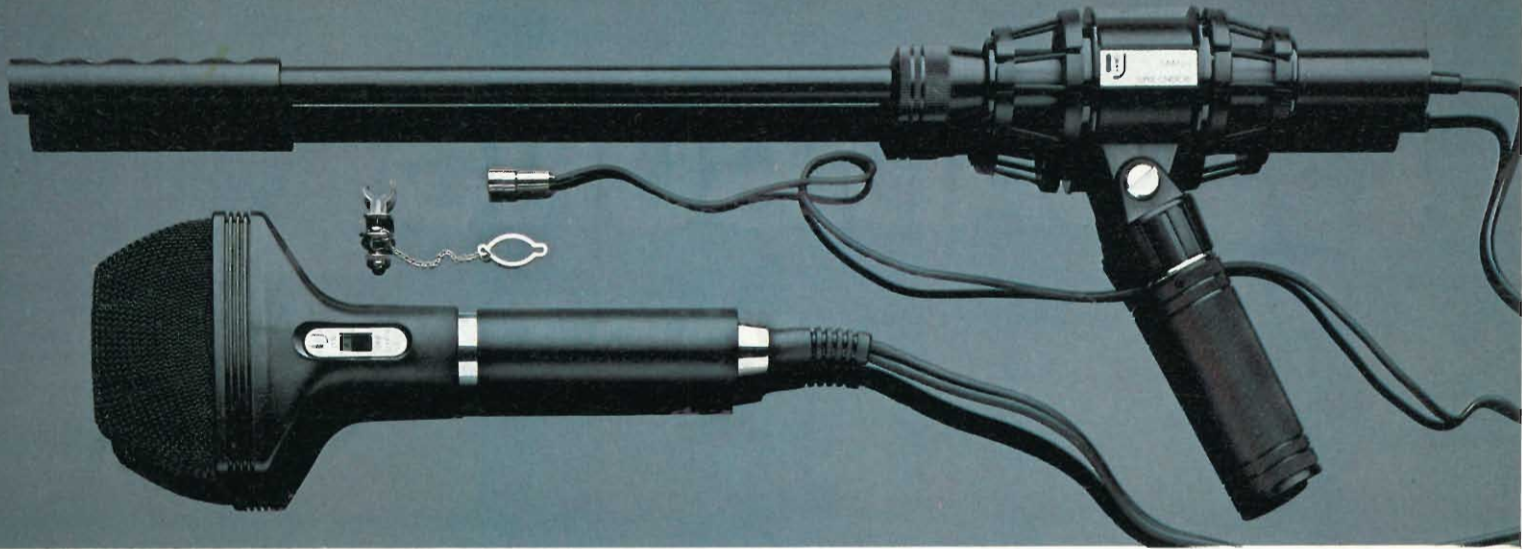
## SAMSUNG Electronics

MAIL ADDRESS  
C.P.O. BOX 2775 Seoul, Korea TEL: 22-9 536, 28-3305, TLX: K27364 SAMSAN

#### OVERSEAS BRANCHES

- CHICAGO TEL: (312) 655-2840 TLX: 2343 ATFLCSTAR OAKR
- LOS ANGELES TEL: (213) 891-6515 TLX: 1813.70.SAMSUNG LSA
- NEW YORK TEL: (201) 592-7980 TLX: 1365.36.SAMSUNG FORT
- TORONTO TEL: (416) 364-5108 TLX: 06-217682 TORSTAR
- PANAMA TEL: 6935-33 TLX: 368467 PANI STAR
- FRANKFURT TEL: (0611) 740841W TLX: 416478 SAMFT D
- SINGAPORE TEL: 403143, 422158, 2220720 TLX: RS 23700 ST. AHSIN
- KUALA LUMPUR TEL: 416684, 413632 TLX: 2764 K7 SMSGARS
- TAIPEI TEL: (581) 952171 TLX: J24244 SAMSTARS
- MILANO TEL: (02) 618181 TLX: 330626





# IL PIACERE DELLA SCELTA.

Linea Unitronic - 1500 punti di vendita per 350 accessori.



Job Line



UNITRONIC®



**National**

Un pò piú avanti del nostro tempo

# UNA NUOVA ONDA E' ALL'ORIZZONTE

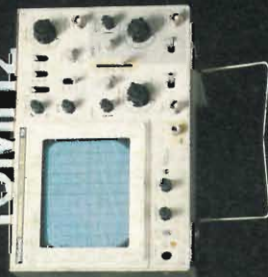
## NUOVI "AUTO-FIX" PANASCOPE

utilizzano una tecnologia riservata fino a ieri ad oscilloscopi di elevate prestazioni ed alto costo, con un rapporto prestazioni/prezzo che li rende accessibili a tutti. Disponibili da 15 a 30 MHz

**ORA AVERE UN NATIONAL  
NON E' PIU' UN SOGNO!**



**15MHz**



**15MHz**



**20MHz**



**30MHz**



- 1mV/DIV
- AUTO-FIX (brevettato)
- AUTO-FOCUS
- TV(Y)-TV(H) trigger
- TUBO Rettangolare
- MTBF 15.000 ore

**Bartetta Apparecchi Scientifici**

0121 Milano-Via Fiori Oscuri, 11-Tel. 865.961-865.963-865.965-Telex 334126 BARLET-I

**PIÙ AVANTI C'È SEMPRE SONY:**

**WALKMAN WM2 METAL**  
**L'UNICO CON**  
**BOX D'ENERGIA**

M&AD



**70 ORE**  
**DI AUTONOMIA**

*Un'altra conferma  
dell'eccellente tecnologia Sony:  
Walkman WM 2, con  
"box d'energia"  
permette un ascolto  
ininterrotto  
di 70 ore.*

*Predisposto per cassette normali e metal.*

*Sony: più avanti anche nel portatile.*

**SONY®**  
**L'IMPAREGGIABILE**